

Per Manutenzione e Sicurezza

FTRTM 1200 MANUALE DI USO E MANUTENZIONE



BE LEGENDARY®

©2019 Indian Motorcycle Inc. All Rights Reserved.



AVVERTENZA

Leggere, capire e seguire tutte le istruzioni e precauzioni di sicurezza riportate nel presente manuale e sulle etichette del prodotto.

La mancata osservanza delle precauzioni di sicurezza potrebbe tradursi in causa di decesso o gravi infortuni.



AVVERTENZA

L'uso, la riparazione e la manutenzione di un veicolo per trasporto di passeggeri o di un veicolo fuoristrada possono esporvi al contatto con agenti chimici considerati dallo Stato della California cancerogeni e mutageni, quali i gas di scarico del motore, il monossido di carbonio, gli ftalati e il piombo. Per ridurre al minimo l'esposizione, evitare di respirare i gas di scarico, non lasciare acceso il motore al minimo oltre il necessario, eseguire gli interventi di manutenzione in un ambiente adeguatamente ventilato e indossare i guanti oppure lavarsi spesso le mani.

Per maggiori informazioni visitare il sito
www.P65Warnings.ca.gov/passenger-vehicle.



Manuale di uso e manutenzione

Indian® FTR 1200
Indian® FTR 1200 S

Copyright 2018 Indian Motorcycle International, LLC

Tutte le informazioni contenute nel presente manuale si basano sulle informazioni sul prodotto più aggiornate disponibili alla data della sua pubblicazione. Può essere che l'introduzione di migliorie al prodotto o altre modifiche portino a rilevare qualche differenza tra quanto descritto nel presente manuale e la motocicletta. Le illustrazioni e/o procedure contenute nella presente pubblicazione sono finalizzate a fungere solo da riferimento.

Si declina ogni responsabilità per eventuali omissioni o imprecisioni. Indian Motorcycle Company si riserva il diritto di apportare modifiche in qualsiasi momento senza doverne dare notifica e senza l'obbligo di apportare le stesse modifiche o modifiche simili alle motociclette costruite in precedenza. La ristampa o la riproduzione, sia in toto che in parte, delle illustrazioni e/o procedure qui contenute è espressamente vietata.

INDIAN®, INDIAN MOTORCYCLE® e FTR™ sono marchi di fabbrica di Indian Motorcycle Company.

Congratulazioni per aver acquistato una nuova motocicletta INDIAN. Scegliendo di possedere una motocicletta INDIAN, siete entrati a far parte della famiglia elitaria dei motociclisti che hanno acquisito un celebre pezzo di storia Americana.

La vostra nuova motocicletta è il frutto della dedizione e della maestria dei nostri team di ingegneria, progettazione e montaggio. È stata progettata e costruita perseguendo il nostro fine di offrirvi una motocicletta di alta qualità che potrete guidare senza alcun problema per molti anni a venire. Auspichiamo che guidando la vostra nuova motocicletta possiate provare lo stesso orgoglio che il nostro team ha provato nel costruirla per voi.

Vi invitiamo a leggere questo manuale di uso e manutenzione per intero. Contiene informazioni essenziali per una guida in sicurezza e un'adeguata manutenzione della vostra motocicletta.

Il vostro concessionario autorizzato INDIAN MOTORCYCLE conosce la vostra motocicletta meglio di chiunque altro e potrete rivolgervi a lui per qualsiasi servizio o assistenza. Tecnici esperti dotati di attrezzature e metodologie avanzate sono le persone più qualificate per eseguire tutte le grandi riparazioni e manutenzioni di cui la vostra motocicletta potrebbe necessitare.

Le motociclette INDIAN sono conformi a tutte le normative federali, nazionali e locali sulla sicurezza e le emissioni del mercato di destinazione.

SIMBOLI E DIDASCALIE INERENTI LA SICUREZZA

All'interno del manuale sono presenti ovunque i simboli e le didascalie seguenti. Laddove si usano questi simboli e queste didascalie significa che è coinvolta la sicurezza vostra e degli altri. Familiarizzare con i loro significati prima di leggere il manuale.

PERICOLO

PERICOLO indica una situazione pericolosa che, se non evitata, CAUSERÀ il decesso o gravi infortuni.

AVVERTENZA

AVVERTENZA indica una situazione pericolosa che, se non evitata, **potrebbe** causare il decesso del conducente, dei presenti, o delle persone che stanno ispezionando o riparando il veicolo.

ATTENZIONE

ATTENZIONE CON AVVISO DI SICUREZZA indica un potenziale pericolo che potrebbe causare infortuni non gravi alle persone o danni al veicolo.

ATTENZIONE

ATTENZIONE indica precauzioni particolari da adottare per evitare danni al veicolo o ad altri beni.

IMPORTANTE

IMPORTANTE richiama punti chiave delle operazioni di smontaggio, montaggio e ispezione dei componenti.

Introduzione	7
Sicurezza	9
Funzioni e Comandi	19
Ispezioni Prima di mettersi alla Guida	47
Uso	59
Manutenzione	69
Ricerca ed Eliminazione dei Guasti	129
Pulizia e Rimessaggio	133
Specifiche	139
Garanzia	145
Registro delle Manutenzioni	157

INTRODUZIONE

INFORMAZIONI INERENTI L'ASSISTENZA E LA GARANZIA

Alcune procedure esulano dall'ambito di questo manuale. Rivolgetevi al vostro concessionario per l'acquisto di un Manuale di officina *INDIAN MOTORCYCLE*. Alcune procedure riportate nel manuale di officina richiedono specializzazione, attrezzature specifiche e adeguato addestramento. Assicuratevi di possedere le competenze tecniche richieste e gli attrezzi necessari prima di accingervi ad eseguire QUALSIASI intervento sulla vostra motocicletta. Rivolgetevi al vostro concessionario autorizzato prima di accingervi ad eseguire un qualsiasi intervento che richieda un livello di competenza tecnica o esperienza superiore a quello che possedete, o se il lavoro richiede un'attrezzatura specifica.

UTILIZZO DELLA MOTOCICLETTA FUORI DALL'ITALIA

Se pianificate di utilizzare la motocicletta in paesi diversi dall'Italia:

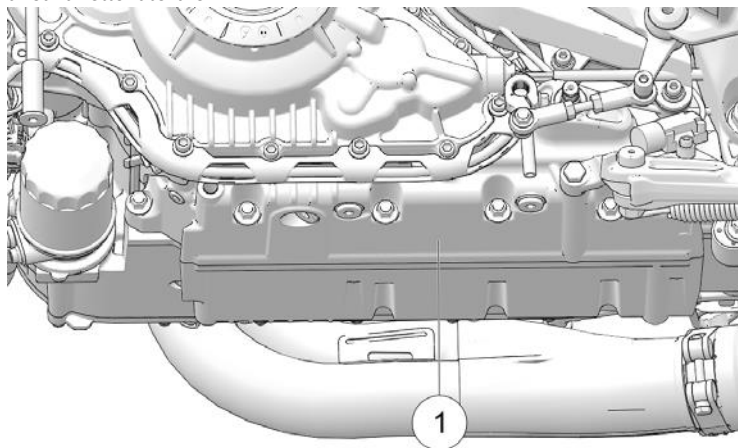
- I servizi di assistenza o le parti di ricambio potrebbero non essere prontamente disponibili.
- La benzina senza piombo potrebbe non essere disponibile. L'utilizzo di carburanti contenenti piombo causa danni al motore e ai sistemi delle emissioni e fa decadere la garanzia.
- La benzina potrebbe avere un numero di ottano molto più basso. L'uso di carburante improprio danneggia il motore.

NUMERO D'IDENTIFICAZIONE CHIAVE

Il numero d'identificazione chiave è stampato sulla targhetta metallica attaccata all'anello portachiavi. Se per qualsiasi ragione la chiave di accensione deve essere sostituita, fornire il numero della chiave al concessionario INDIAN.

NUMERO D'IDENTIFICAZIONE MOTORE

Il numero del motore ① è stampato sul fondo del basamento sinistro, vicino al cavalletto laterale.



REGISTRO DEI NUMERI D'IDENTIFICAZIONE

REGISTRARE QUI SOTTO I NUMERI D'IDENTIFICAZIONE IMPORTANTI.

Numero d'identificazione veicolo (VIN)	
Numero d'identificazione motore	
Numero chiave di accensione	

SICUREZZA

RIGUARDO AL MANUALE DI USO E MANUTENZIONE

⚠ AVVERTENZA

La mancata osservanza di tutte le precauzioni e procedure raccomandate potrebbe tradursi in causa di decesso o gravi infortuni. Osservare sempre tutte le precauzioni di sicurezza e seguire sempre tutte le procedure per l'uso, l'ispezione e la manutenzione delineate in questo manuale.

Tutti i riferimenti ai termini DESTRA, SINISTRA, ANTERIORE o POSTERIORE rispecchiano la prospettiva che ha il conducente quando è seduto nella normale posizione di guida. Se dopo aver letto questo manuale avete domande riguardanti l'uso o la manutenzione della vostra motocicletta, siete pregati di rivolgervi al vostro concessionario autorizzato. Per individuare il concessionario autorizzato INDIAN MOTORCYCLE più vicino, visitare il sito web INDIAN MOTORCYCLE su www.indianmotorcycle.eu.

Leggere attentamente e capire le informazioni riportate nella sezione *Sicurezza* che inizia su questa pagina. Per mantenere la vostra motocicletta nelle migliori condizioni sia su strada che durante il rimessaggio, capire e seguire le procedure delineate nella sezione *Manutenzione* che inizia a pagina 69.

Portate con voi il manuale quando guidate. L'osservanza delle precauzioni e procedure riportate nel manuale accrescerà il vostro piacere e contribuirà a salvaguardare la vostra sicurezza. In caso di smarrimento o deterioramento del presente manuale, siete pregati di acquistarne uno nuovo presso qualsiasi concessionario autorizzato INDIAN MOTORCYCLE. Il manuale di uso e manutenzione deve essere considerato parte integrante della motocicletta e deve sempre restare insieme alla motocicletta quando questa cambia di proprietà.

PRASSI DI GUIDA SICURA

⚠ AVVERTENZA

Un uso improprio di questa motocicletta può causare il decesso o gravi infortuni. Per ridurre al minimo il rischio, leggere e capire le informazioni contenute in questa sezione prima di usare la motocicletta. La presente sezione contiene sia informazioni di sicurezza specifiche per questa motocicletta INDIAN, sia informazioni di sicurezza generali valide per tutte le motociclette. Queste precauzioni di sicurezza devono essere seguite da chiunque viaggia sulla motocicletta (conducenti e passeggeri).

I RISCHI INSITI NEL MOTOCICLISMO

I suddetti rischi si possono ridurre al minimo ma non eliminare del tutto. Anche se si possiede una certa esperienza come conducente o passeggero di una motocicletta, leggere tutte le informazioni di sicurezza contenute nel presente manuale prima di usare la motocicletta.

- Partecipare ad un corso di guida in moto tenuto da un istruttore qualificato. Il corso vi aiuterà a sviluppare o rinfrescare la vostra esperienza nella guida in sicurezza attraverso lezioni di teoria e prove di guida.
- Leggere e capire tutte le informazioni contenute nel presente manuale di uso e manutenzione.
- Osservare tutte le esigenze di manutenzione specificate nel presente manuale. Consultare il *Manuale di officina INDIAN MOTORCYCLE* o un concessionario autorizzato INDIAN MOTORCYCLE.

LE CARATTERISTICHE DEL DESIGN CONDIZIONANO IL MODO DI UTILIZZO DELLA MOTOCICLETTA

- La motocicletta è progettata per uso su strada con il solo conducente (e un passeggero se la motocicletta è equipaggiata con sella e pedane per il passeggero). *Non superare mai il limite di peso totale del veicolo (GVWR) o il limite di peso per asse (CAWR)*. Fare riferimento alla sezione *Specifiche*, o alla Targhetta del costruttore/numero d'identificazione veicolo (VIN) situata sul telaio della motocicletta, per le informazioni specifiche del modello.
- La guida fuoristrada, il trasporto di più di un passeggero o di un peso eccedente il limite massimo di peso può causare difficoltà di manovra con possibilità di perdere il controllo del mezzo.
- Durante i primi 800 km (500 miglia) di percorrenza, seguire tutte le procedure di rodaggio delineate a pagina 59. In caso contrario si possono causare seri danni al motore.
- Se la vostra motocicletta è equipaggiata con borse da sella, parabrezza o schienale per passeggero, predisporre a ridurre la velocità di crociera per mantenere la stabilità.

SEGUIRE QUESTE PRASSI GENERALI DI GUIDA SICURA

- Ad ogni utilizzo del mezzo, eseguire le "ispezioni prima di mettersi alla guida". In caso contrario si potrebbero causare danni alla motocicletta o un incidente.
- Finché non si ha piena padronanza della motocicletta e di tutti i relativi comandi, praticare la guida dove non c'è traffico o ce n'è poco. Praticare la guida ad una velocità moderata su vari tipi di strade e in condizioni meteo diverse.
- Prendere consapevolezza delle proprie capacità e dei propri limiti e guidare di conseguenza.

- Permettere l'uso della propria motocicletta solo a conducenti muniti di patente ed esperti, e quindi soltanto dopo che hanno familiarizzato con il suo utilizzo e i suoi comandi. Assicurarsi che chiunque si metta alla guida abbia prima letto e capito questo manuale di uso e manutenzione.
- Non guidare quando si è affaticati, indisposti o sotto l'influenza di alcool, farmaci prescritti, farmaci da banco o qualsiasi altro tipo di farmaco. Fatica, indisposizione, alcool e farmaci possono causare sonnolenza, perdita di coordinazione dei movimenti o perdita di equilibrio. Possono anche influire sul livello di consapevolezza e sulla capacità di valutazione.
- Se la vostra motocicletta funziona in modo anomalo, correte immediatamente ai ripari. Consultare il *Manuale di officina INDIAN MOTORCYCLE* oppure un concessionario autorizzato INDIAN MOTORCYCLE o un altro concessionario qualificato.
- Guidate in modo difensivo come se foste invisibili per gli altri guidatori, anche in pieno giorno. *Un guidatore che non vede o riconosce una motocicletta è la prima causa degli incidenti tra automobili/motociclette*. Guidate cercando di mostrarvi agli altri guidatori ed osservate con attenzione il loro comportamento.
- Usate particolare prudenza agli incroci, in quanto è lì che avviene il maggior numero d'incidenti.
- Per evitare di perdere il controllo del mezzo tenere le mani sul manubrio e i piedi sulle pedane.
- Rispettare il limite di velocità e regolare la velocità e la tecnica di guida in base alle condizioni della strada, meteorologiche e del traffico. Più si aumenta la velocità, e più aumenta l'influenza di tutte le altre condizioni che possono incidere sulla stabilità della motocicletta e accrescere le possibilità di perdere il controllo del mezzo.
- Non muovere o usare la motocicletta con il bloccasterzo inserito (se in dotazione), in quanto la drastica limitazione di manovrabilità dello sterzo potrebbe tradursi nella perdita di controllo del mezzo.

- Ridurre la velocità laddove:
 - La strada ha delle buche o è comunque dissestata o irregolare.
 - La strada è cosparsa di sabbia, morchia, ghiaia o altri materiali instabili.
 - La strada è bagnata, ghiacciata o viscosa.
 - La strada contiene chiusini, superfici verniciate, grate metalliche, passaggi a livello o altre superfici scivolose.
 - C'è vento, piove o ci sono condizioni meteorologiche comunque instabili o in rapida evoluzione.
 - Il traffico è intenso, congestionato, ammassato o comunque non scorrevole.
 - Vi sta sorpassando un grosso veicolo che potrebbe produrre una raffica di vento nella sua scia.
- Quando si sta per imboccare una curva, scegliere una velocità e un angolo di piega che consentano di superare la curva rimanendo entro la corsia e senza usare i freni. In curva, una velocità eccessiva, un angolo di piega improprio o una frenata possono far perdere il controllo del mezzo.
- L'altezza da terra si riduce quando la motocicletta si piega. Impedire che qualche componente possa toccare il fondo stradale quando si piega la motocicletta in una curva, altrimenti si potrebbe perdere il controllo del mezzo.
- Non trainare rimorchi. Il traino di un rimorchio può rendere la motocicletta difficile da manovrare.

Ritrarre completamente il cavalletto laterale prima di mettersi alla guida. Se il cavalletto laterale non è completamente ritratto, potrebbe toccare il fondo stradale e far perdere il controllo del mezzo.

- Per massimizzare l'efficienza della frenata, *usare i freni anteriore e posteriore insieme*. Tenere presente i dati di fatti e le prassi inerenti la frenata seguenti:
 - Il freno posteriore fornisce, al massimo, il 40% della forza frenante. Usare i freni anteriore e posteriore insieme.
 - Per evitare slittamenti, applicare i freni gradualmente quando la strada è bagnata o dissestata, oppure è cosparsa di materiali instabili o comunque scivolosi.
 - Evitare se possibile di frenare in curva. Gli pneumatici della motocicletta esercitano una trazione minore in curva per cui frenando si aumenta la possibilità che slittino. Portare la motocicletta in posizione verticale prima di frenare.
 - Con dischi e pastiglie nuovi, consentire una percorrenza di rodaggio di massimo 500 km (250 miglia) in condizioni di guida urbane (non a velocità di crociera in autostrada) affinché le pastiglie e i dischi arrivino a combaciare perfettamente. I freni devono essere usati con molta frequenza. Durante questo periodo, le prestazioni dei freni risulteranno meno efficaci. Evitare frenate violente se non in caso di emergenza. L'efficacia dei freni aumenterà gradualmente durante questo periodo di assestamento.

REAZIONE AL SISTEMA FRENANTE ANTIBLOCCAGGIO

Quando in una frenata interviene il sistema frenante antibloccaggio, il conducente sentirà pulsare la leva del freno. *Continuare a tenere premuti i freni stabilmente per massimizzare l'efficacia della frenata.*

TRASPORTO DI UN PASSEGGERO

▲ AVVERTENZA

Non trasportare passeggeri a meno che la motocicletta non sia equipaggiata con sella e pedane per il passeggero.

- Non superare il limite di peso totale del veicolo (GVWR) consentito per la vostra motocicletta. Fare riferimento alla sezione *Specifiche* di questo manuale o alla Targhetta del costruttore/numero d'identificazione veicolo (VIN) situata sul telaio della motocicletta, per le informazioni specifiche del modello.
- Regolare l'altezza di marcia secondo necessità. Vedere le sezioni *Ispezione del precarico ammortizzatore posteriore (altezza di marcia)* e *Regolazione del precarico ammortizzatore posteriore (altezza di marcia)* per i dettagli.
- Ordinare al passeggero di tenersi a voi o alle maniglie per passeggero con entrambe le mani, e di tenere entrambi i piedi sulle pedane per passeggero. Non trasportare un passeggero che non è in grado di appoggiare saldamente i piedi sulle pedane per passeggero. Un passeggero che non si tiene a dovere, o che non arriva alle pedane per passeggero, potrebbe spostare il corpo in modo irregolare rendendo la motocicletta difficile da manovrare e causando la perdita di controllo del mezzo.
- Prima di mettersi alla guida, assicurarsi che il passeggero conosca le procedure per una guida sicura. Fornire al passeggero tutte le informazioni di sicurezza che non conosce. Un passeggero che ignora le procedure per una guida sicura potrebbe distrarvi o effettuare movimenti che rendono la motocicletta difficile da manovrare.
- Regolate il vostro stile di guida in maniera da compensare le variazioni di manovrabilità, accelerazione e frenata determinate dal peso aggiuntivo rappresentato dal passeggero. In caso contrario si potrebbe perdere il controllo del mezzo.

ABBIGLIAMENTO PROTETTIVO

Indossare abbigliamento protettivo per ridurre il rischio di infortuni e aumentare il comfort di marcia.

- Indossare sempre un casco conforme alle normative di sicurezza stabilite. I caschi omologati negli USA e in Canada recano una etichetta del Ministero dei Trasporti (DOT) statunitense. I caschi omologati in Europa, Asia e Oceania recano l'etichetta ECE 22.05. Il marchio ECE è costituito da un cerchio contenente la lettera E, seguito dal numero che contraddistingue la nazione che ha concesso l'omologazione. Sull'etichetta sono riportati anche il numero di omologazione e il numero di serie. In certe aree geografiche le leggi *prescrivono* l'uso di un casco omologato. Le lesioni alla testa sono la prima causa di morte negli incidenti che coinvolgono motociclette. Le statistiche dimostrano che l'uso di un casco omologato è la misura protettiva più efficace per prevenire o attenuare le lesioni alla testa.
- Indossare occhiali protettivi per proteggere gli occhi dal vento o dal pulviscolo atmosferico e quant'altro si trova nell'aria. In certe aree geografiche le leggi *prescrivono* l'uso di occhiali protettivi. Noi consigliamo di usare abbigliamento protettivo personale (PPE) recante marchi come VESC 8, V-8, Z87.1 o CE. Assicurarsi che gli occhiali protettivi siano sempre puliti.
- Tutti i motociclisti dovrebbero indossare indumenti brillanti o di colore chiaro e/o riflettenti, così da risultare maggiormente visibili agli altri guidatori. *Un guidatore che non vede o riconosce una motocicletta è la prima causa degli incidenti tra automobili/motociclette.*

- Indossare guanti, giubbotto, stivali pesanti e pantaloni lunghi in modo da prevenire o ridurre lesioni derivanti da abrasioni, lacerazioni o bruciature in caso di caduta. Indossare stivali con tacco basso perché i tacchi alti potrebbero impigliarsi nei pedali o nelle pedane. La combinazione pantaloni più stivali deve coprire completamente le gambe, le caviglie e i piedi, proteggendo così la pelle dal calore emanato dal motore e dal sistema di scarico.
- Non indossare indumenti larghi e fluenti o stivali con lacci lunghi, in quanto potrebbero impigliarsi nel manubrio, nelle leve o nelle pedane, o aggrovigliarsi nelle ruote causando la perdita di controllo del mezzo e gravi infortuni.
- Non installare accessori elettrici che eccedono la capacità dell'impianto elettrico della motocicletta. Non installare mai lampadine di potenza superiore a quelle di primo equipaggiamento. Si potrebbe causare un guasto elettrico avente come conseguenza il pericoloso spegnimento del motore o delle luci o il danneggiamento dell'impianto elettrico. Vedere la sezione Precauzioni riguardanti l'impianto elettrico per i dettagli.
- Utilizzare solo accessori originali INDIAN MOTORCYCLE progettati per il vostro modello.
- Non superare il limite di peso totale del veicolo (GVWR) consentito per la vostra motocicletta.

UTILIZZO DI ACCESSORI

Dal momento che INDIAN MOTORCYCLE non può testare e consigliare specificamente ogni accessorio o pacchetto di accessori venduti, spetta al conducente la responsabilità di stabilire se la motocicletta può essere usata in sicurezza ogni volta che viene aggiunto un accessorio e quindi un peso. Attenersi alle linee guida seguenti nella scelta e installazione degli accessori:

- Non installare accessori che compromettono la visibilità del conducente o la stabilità, manovrabilità o condotta della motocicletta. Prima d'installare un accessorio, assicurarsi che questo non:
 - riduca l'altezza da terra sia quando la motocicletta è piegata, sia quando è dritta;
 - limiti la corsa delle sospensioni o dello sterzo o la fruibilità dei comandi;
 - alteri la normale posizione di guida;
 - oscuri le luci o i riflettori.
- Accessori ingombranti, pesanti o grandi possono causare instabilità (dovuta agli effetti di sollevamento o scuotimento causati dal vento) e la perdita di controllo del mezzo.

MODIFICHE

L'apporto di modifiche alla motocicletta attraverso la rimozione di un qualsiasi equipaggiamento o l'aggiunta di equipaggiamenti non approvati dal costruttore può invalidare la garanzia. Dette modifiche potrebbero rendere insicura la guida della motocicletta e tradursi in causa di gravi infortuni al conducente o passeggero nonché di danni alla motocicletta. Alcune modifiche potrebbero essere illegali nel vostro paese. In caso di dubbio, contattate il vostro concessionario autorizzato INDIAN MOTORCYCLE.

PARCHEGGIO DELLA MOTOCICLETTA

Quando si lascia incustodita la motocicletta, spegnere il motore. La vostra motocicletta è equipaggiata con un'accensione a chiave. Rimuovere la chiave di accensione per prevenire che qualcuno possa usare la motocicletta senza autorizzazione.

Parcheggiare la motocicletta dove è difficile che qualcuno possa scottarsi toccando il motore o il sistema di scarico o possa mettere dei materiali combustibili nelle vicinanze di queste parti calde. Non parcheggiare vicino a sorgenti d'ignizione come un fornello a cherosene o una fiamma aperta, dove componenti caldi potrebbero accendere materiali combustibili.

Parcheggiare la motocicletta su una superficie solida e piana. Una superficie morbida o in pendenza potrebbe non riuscire a reggere la motocicletta. Se si è costretti a parcheggiare su una superficie morbida o in pendenza, seguire le precauzioni delineate a pagina 67.

BORSA DA SELLA

Ogni volta che si guida con una borsa da sella o trasportando un carico:

- Non guidare mai a velocità eccessive. Le borse da sella e il carico, combinati con gli effetti di sollevamento o scuotimento causati dal vento, potrebbero rendere instabile la motocicletta e provocare la perdita di controllo del mezzo.
- Non superare il limite di peso individuale della borsa da sella.
- **NON SUPERARE MAI IL LIMITE DI PESO TOTALE DEL VEICOLO (GVWR) o il LIMITE DI PESO PER ASSE (GAWR)**, indipendentemente che la borsa da sella sia pienamente carica o meno. Il superamento del limite di peso può ridurre la stabilità e la manovrabilità e far perdere il controllo del mezzo.

TRASPORTO DI CARICHI

Attenersi alle linee guida seguenti nell'aggiungere carichi o accessori alla motocicletta. Laddove applicabile, queste linee guida valgono anche per il contenuto di qualsiasi accessorio.

- Ridurre al minimo il peso del carico e dell'accessorio e mantenere gli oggetti il più vicino possibile alla motocicletta in modo da minimizzare lo spostamento del baricentro di quest'ultima. Lo spostamento del baricentro può causare perdita di stabilità e manovrabilità con conseguente perdita di controllo del mezzo.
- Non superare il limite di peso totale del veicolo (GVWR) consentito per la vostra motocicletta.

- Distribuire uniformemente il peso su entrambi i lati della motocicletta. Mantenere uniforme la distribuzione del peso controllando gli accessori e il carico per assicurarsi che siano saldamente attaccati alla motocicletta, prima di mettersi alla guida e ad ogni sosta. Una distribuzione del peso non uniforme o un improvviso spostamento di accessori o carico mentre si guida potrebbe causare problemi di manovrabilità, perdita di controllo del mezzo e situazioni di pericolo per gli altri guidatori (se il carico cade dalla motocicletta).
- Ai fini di assicurare comfort di marcia e altezza da terra appropriata, regolare il precarico dell'ammortizzatore posteriore. Vedere la sezione Ispezione del precarico ammortizzatore posteriore (altezza di marcia) per i dettagli.
- Non attaccare carichi grossi o pesanti come sacchi a pelo, borsoni o tende al manubrio, alla forcella anteriore o al parafango anteriore. Un carico o un accessorio messo in queste posizioni può causare instabilità (dovuta alla scorretta distribuzione del peso o alle variazioni aerodinamiche) e quindi la perdita di controllo del mezzo.
- Non superare il limite di peso massimo di ciascun accessorio (vedere le istruzioni e le etichette degli accessori). Non attaccare un carico ad un accessorio che non è stato concepito per quello scopo. Qualunque circostanza può tradursi in un guasto ad un accessorio che potrebbe portare a far perdere il controllo del mezzo.
- Rispettare sempre i limiti di velocità riportati.
- Non attaccare niente alla motocicletta laddove questa non è stata specificamente concepita per quello scopo da INDIAN MOTORCYCLE.

TRASPORTO DELLA MOTOCICLETTA

Se si deve trasportare la motocicletta:

- Usare un camion o un rimorchio. Non trainare la motocicletta con un altro veicolo in quanto ciò comprometterebbe lo sterzo e la manovrabilità.
- Mettere e trattenere la motocicletta in posizione verticale.
- Non usare il manubrio per trattenere la motocicletta.
- Avvolgere cinghie di ancoraggio (dal davanti) fino ed oltre il triplo morsetto inferiore avendo cura di non interferire con il cablaggio e le linee dei freni. Allargare gli ancoraggi il più possibile sul pianale del camion o del rimorchio in modo da massimizzare la stabilità.
- Non inserire il cavalletto laterale durante il trasporto su camion o rimorchio.

INFORMAZIONI DI SICUREZZA RIGUARDANTI CARBURANTE E GAS DI SCARICO

Osservare sempre queste norme di sicurezza ad ogni rifornimento o intervento sul sistema di alimentazione.

AVVERTENZA

La benzina è altamente infiammabile e può diventare esplosiva in determinate condizioni.

- Prestare sempre la massima attenzione nel maneggiare la benzina.
- Spegnere sempre il motore prima di fare rifornimento di benzina.
- Fare rifornimento di benzina sempre all'aperto o in un ambiente adeguatamente ventilato.
- Aprire il tappo del serbatoio carburante lentamente. Non riempire troppo il serbatoio. Non riempire il serbatoio fino al collo.
- Non fumare o permettere la presenza di fiamme libere o scintille nel o vicino al luogo dove si fa rifornimento o si conserva la benzina.

⚠ AVVERTENZA

La benzina e i vapori di benzina sono tossici e possono causare gravi infortuni.

- Evitare di ingerire la benzina, inspirare i vapori di benzina o di versare la benzina. Se si ingerisce benzina, s'inspirano troppi vapori di benzina o la benzina penetra negli occhi, consultare immediatamente un medico.
- Se la benzina si versa sulla pelle o sugli indumenti, lavarsi immediatamente con acqua e sapone e cambiarsi.
- I gas di scarico contengono monossido di carbonio, un gas incolore e inodore che può rapidamente portare alla perdita di coscienza o al decesso.
- Non avviare o tenere acceso il motore in un ambiente chiuso.
- Non inspirare mai i gas di scarico.

MANUTENZIONE DI SICUREZZA

⚠ AVVERTENZA

L'omissione della manutenzione di sicurezza raccomandata può causare problemi di manovrabilità e perdita di controllo del mezzo il che potrebbe, tradursi in causa di decesso o gravi infortuni. Eseguire sempre le procedure di manutenzione di sicurezza raccomandate in questo manuale. Eseguire la manutenzione e le necessarie riparazioni prontamente. Consultare il Manuale di officina INDIAN MOTORCYCLE oppure un concessionario autorizzato INDIAN MOTORCYCLE o un altro concessionario qualificato.

- Ad ogni utilizzo del mezzo, eseguire le *Ispezioni prima di mettersi alla guida*.
- Eseguire tutte le manutenzioni periodiche agli intervalli raccomandati delineati nella sezione *Manutenzione periodica*.
- Mantenere sempre in condizione appropriata la pressione degli pneumatici, lo stato del battistrada e l'equilibratura di ruote e pneumatici. Ispezionare regolarmente gli pneumatici e sostituirli prontamente se usurati o danneggiati. Usare solo pneumatici omologati. Vedere la sezione *Specifiche*.
- Mantenere sempre correttamente regolato il cuscinetto testa di sterzo. Ispezionare regolarmente l'ammortizzatore posteriore e le forcelle anteriori per perdita di fluido o danneggiamento. Eseguire le necessarie riparazioni prontamente. Vedere pagina 104.
- Pulire a fondo la motocicletta per rilevare eventuali danni da riparare.
- Assicurarsi sempre che tutti i paracalore dello scarico siano presenti e in buone condizioni.
- I dispositivi di fissaggio devono risultare conformi alle specifiche originali in termini di qualità, finitura e tipo al fine di garantire sicurezza. Usare solo parti di ricambio originali INDIAN MOTORCYCLE ed assicurarsi che tutti i dispositivi di fissaggio siano serrati alla coppia corretta.

LIMITE DI PESO TOTALE DEL VEICOLO (GVWR)

⚠ AVVERTENZA

Il superamento del limite di peso totale del veicolo stabilito per la vostra motocicletta può ridurre la stabilità e la manovrabilità e far perdere il controllo del mezzo. **NON** superare mai il limite di peso totale del veicolo (GVWR) stabilito per la vostra motocicletta.

La *capacità di carico massima* stabilita per la vostra motocicletta corrisponde al peso massimo che si può aggiungere alla medesima *senza superare il limite di peso totale del veicolo (GVWR)*. Questa capacità viene determinata calcolando la differenza tra il limite di peso totale del veicolo (GVWR) e il peso in ordine di marcia stabiliti per la vostra motocicletta.

Fare riferimento alla sezione *Specifiche* di questo manuale o alla Targhetta del costruttore/numero d'identificazione veicolo (VIN) situata sul telaio della motocicletta, per le informazioni specifiche del modello.

Nel determinare il peso, al peso della motocicletta si aggiunge il peso delle persone che, per essere sicuri che non superi la capacità di carico massima, comprende quanto segue:

- Peso corporeo del conducente
- Peso corporeo del passeggero
- Peso dell'abbigliamento di conducente e passeggero e dei relativi accessori
- Peso di ogni accessorio aftermarket e del relativo contenuto
- Peso di ogni carico aggiuntivo trasportato sulla motocicletta.

INTERFERENZE ELETTROMAGNETICHE

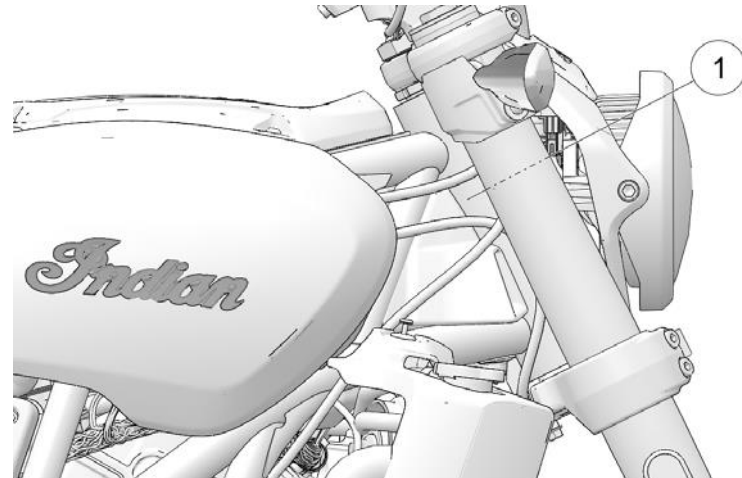
Questo veicolo risponde ai requisiti delle Normative UNECE 10 e ICES-002.

ETICHETTE INFORMATIVE

Le etichette sono specifiche per il modello e specifiche per il mercato. La vostra motocicletta potrebbe non avere tutte le etichette mostrate.

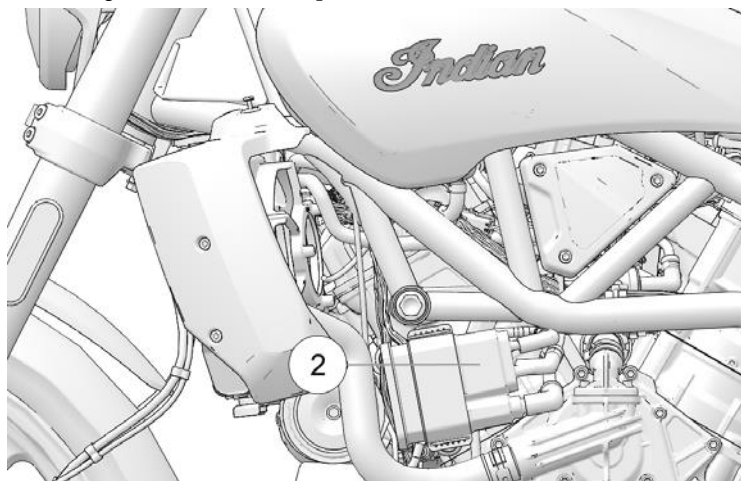
NUMERO D'IDENTIFICAZIONE VEICOLO


Il numero d'identificazione veicolo (VIN) è stampigliato sul lato destro della testa di sterzo ①, ed è stampato sull'etichetta adesiva VIN ubicata sul lato sinistro della testa di sterzo.



INFORMAZIONI SULLE EMISSIONI DEL VEICOLO

Le informazioni sul controllo delle emissioni del veicolo (VECI) e le informazioni sul controllo dell'inquinamento acustico (NECI) si trovano sulla targhetta informativa delle emissioni. La targhetta ② è ubicata sul canister che raccoglie le emissioni di vapori.



	INDIAN MOTORCYCLE COMPANY VEHICLE EMISSION CONTROL INFORMATION	KIDNC120WAB DISP 1200cc	KIDNPM1TA1R1 SFI, 2802S, TWC
THIS VEHICLE CONFORMS TO U.S. EPA REGULATIONS APPLICABLE TO 2019 MODEL YEAR NEW MOTORCYCLES.			
INTAKE VALVE CLEARANCE: 0.13 ± 0.05mm EXHAUST VALVE CLEARANCE: 0.25 ± 0.05mm SPARK PLUG GAP: 0.6mm		MOTORCYCLE NOISE EMISSION CONTROL INFORMATION	
7189376	THIS 2019 INMCWAB1203 MOTORCYCLE, INC-400, MEETS EPA NOISE EMISSION REQUIREMENTS OF 80 dBA AT 4538 RPM BY THE FEDERAL TEST PROCEDURE. MODIFICATIONS WHICH CAUSE THIS MOTORCYCLE TO EXCEED FEDERAL NOISE STANDARDS ARE PROHIBITED BY FEDERAL LAW. SEE OWNER'S MANUAL.		
SEE OWNER'S MANUAL FOR TUNE UP SPECS AND FUEL/LUBRICANT INFORMATION.			

AVVERTENZA PER IL CONDUCENTE/ATTENZIONE AL CARBURANTE

AVVERTENZA

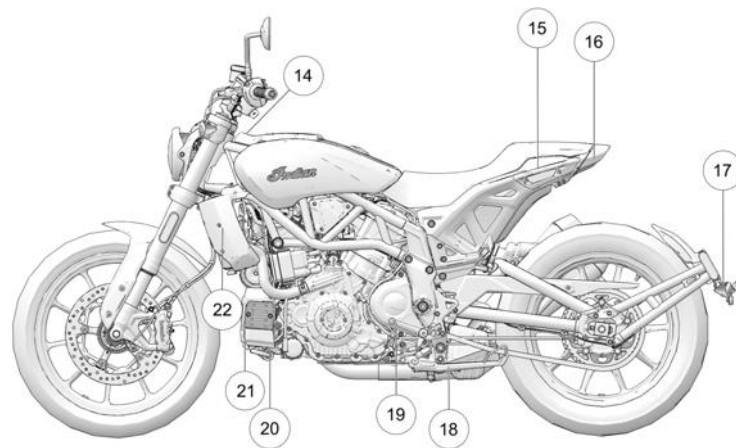
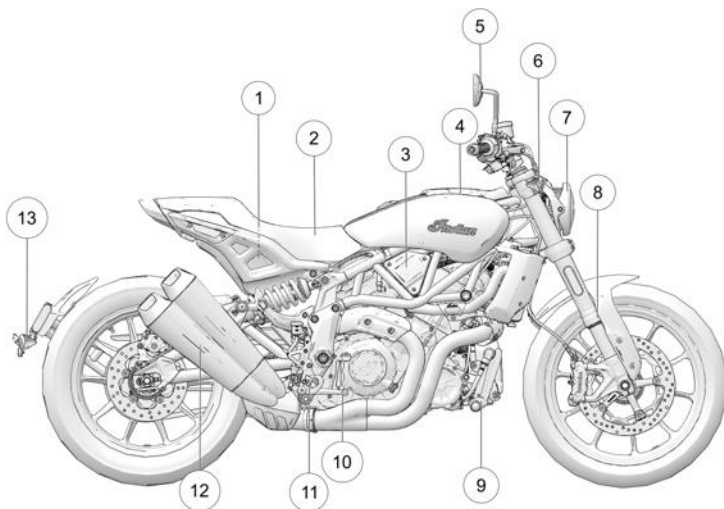
- Leggere il Manuale di uso e manutenzione e, durante l'uso, seguire tutte le precauzioni di sicurezza.
- Indossare sempre un casco omologato, nonché occhiali, indumenti e protettivi.
- Se il Manuale di uso e manutenzione è mancante, contattare un concessionario Indian Motorcycle per procurarselo.

ATTENZIONE

Mai riempire troppo il serbatoio del carburante. Il livello del carburante non deve raggiungere l'imbuto del bocchettone. Un riempimento eccessivo potrebbe degradare le prestazioni del motore e del sistema di controllo delle emissioni di vapore.

⚠ WARNING
<ul style="list-style-type: none">• Read Owner's Manual and, during use, follow all safety precautions.• Always wear an approved helmet, eye protection, and protective clothing.• If your Owner's Manual is missing, contact an Indian Motorcycle dealer for a replacement.
CAUTION
Never overfill fuel tank. Fuel level should not rise into fill neck funnel. Overfilling may result in degraded performance of engine and evaporative emission control system.
 7300004

FUNZIONI E COMANDI PANORAMICA



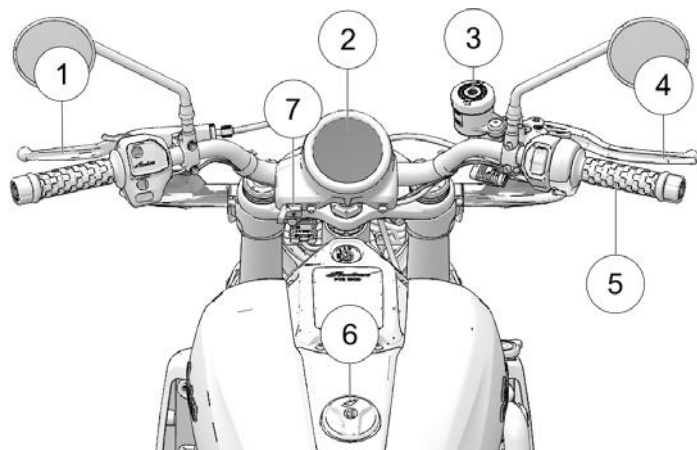
- ① Serbatoio del carburante
- ② Sella del conducente
- ③ Scatola fusibili (sotto al coperchio)
- ④ Filtro aria
- ⑤ Specchietto
- ⑥ Indicatore di direzione anteriore

- ⑦ Faro
- ⑧ Forcella anteriore
- ⑨ Radiatore olio
- ⑩ Pedale freno posteriore
- ⑪ Pedana del conducente
- ⑫ Marmitta

- ⑬ Indicatore di direzione posteriore
- ⑭ Blocchetto di accensione
- ⑮ Maniglia per passeggero
- ⑯ Fanale posteriore e Luce stop
- ⑰ Staffa per targa
- ⑱ Cavalletto laterale

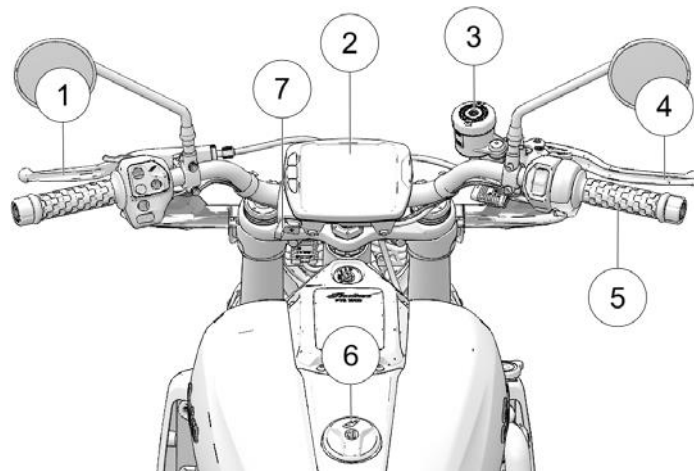
- ⑲ Cambio
- ⑳ Fusibili Principale/ABS
- ㉑ Batteria
- ㉒ Radiatore

CONSOLLE FTR 1200



- ① Leva frizione
- ② Quadro strumenti
- ③ Vaschetta cilindro maestro freno anteriore
- ④ Leva freno anteriore
- ⑤ Comando acceleratore elettronico
- ⑥ Tappo serbatoio carburante
- ⑦ USB






FTR 1200 S



- ① Leva frizione
- ② Quadro strumenti
- ③ Vaschetta cilindro maestro freno anteriore
- ④ Leva freno anteriore
- ⑤ Comando acceleratore elettronico
- ⑥ Tappo serbatoio carburante
- ⑦ USB

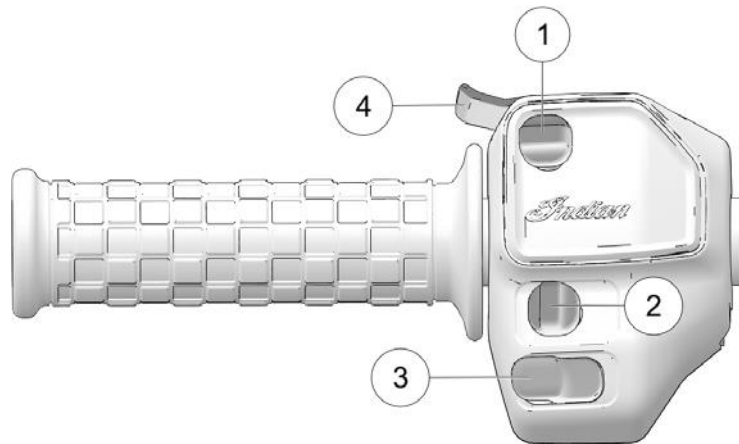
SIMBOLI DEI COMANDI

SIMBOLO	COMANDO	DESCRIZIONE
	Interruttore avvisatore acustico	Premere l'interruttore per far suonare l'avvisatore acustico. Vedere pagina 25.
	Interruttore luce abbagliante faro	L'interruttore attiva la luce abbagliante del faro. Vedere pagina 26.
	Interruttore luce anabbagliante faro	L'interruttore attiva la luce anabbagliante del faro. Premere momentaneamente in basso per attivare il lampeggio di sorpasso. Vedere pagina 26.
	Interruttore indicatori di direzione	Muovere l'interruttore verso sinistra per attivare gli indicatori di direzione lato sinistro. Muovere l'interruttore verso destra per attivare gli indicatori di direzione lato destro. L'indicatore di direzione si disattiva automaticamente una volta che è stato raggiunto un determinato livello di velocità o distanza. Per annullare manualmente l'indicatore di direzione, portare l'interruttore nella posizione centrale e spingerlo all'interno. <i>Funzione temporanea: Muovere l'interruttore indicatori di direzione verso destra o verso sinistra e trattenerlo in quella posizione per un secondo almeno. La funzione temporanea si attiverà e l'indicatore di direzione verrà annullato al rilascio dell'interruttore. Vedere pagina 24.</i>
	Interruttore lampeggio di emergenza (Interruttore luci di emergenza)	L'interruttore luci di emergenza attiva ed annulla il lampeggio di emergenza. Premere e tenere premuto il centro dell'interruttore per attivare le luci di emergenza. Vedere pagina 24. Per attivare, muovere l'interruttore tenendolo premuto mentre è in posizione centrale finché le luci di emergenza non si attivano. Per annullare, premere e rilasciare l'interruttore mentre è in posizione centrale.

SIMBOLO	COMANDO	DESCRIZIONE
	Selettore elenco schermate	Il selettore elenco schermate (se in dotazione) è usato per navigare attraverso le schermate d'interesse del conducente. Vedere pagina 34.
	Interruttore di ritorno	Usare l'interruttore di ritorno per uscire dai menù o rifiutare le finestre di dialogo. Vedere pagina 34.
	Interruttore di arresto	Premere la parte bassa dell'interruttore (RUN) per poter avviare e mettere in funzione il motore. Premere la parte alta dell'interruttore (STOP) per arrestare il motore. Vedere pagina 25.
	Interruttore di avviamento	Usare l'interruttore di avviamento per avviare il motore. L'interruttore di arresto/consenso avviamento motore deve trovarsi nella posizione RUN. Vedere pagina 25.
	Comando a grilletto sul lato destro	Sui modelli equipaggiati con strumentazione analogica, usare il comando a grilletto sul lato destro per alternare le modalità del display multifunzione. Sui modelli equipaggiati con display Ride Command, usare il comando sul lato destro per navigare attraverso i menù. Vedere pagina 33.

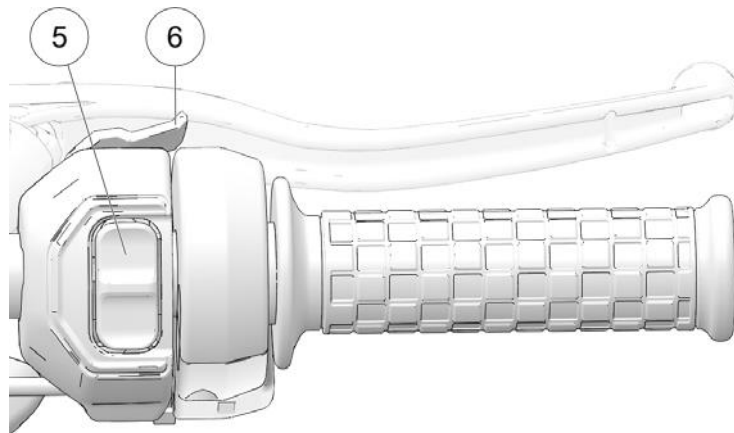
UBICAZIONE DEI COMANDI

COMANDI SUL LATO SINISTRO



- ① Interruttore cruise control
- ② Indicatori di direzione/Luci di emergenza
- ③ Interruttore avvisatore acustico
- ④ Luce abbagliante/anabbagliante e Lampeggio di sorpasso

COMANDI SUL LATO DESTRO



- ⑤ Interruttore di arresto/consenso/avviamento motore
- ⑥ Comando a grilletto sul lato destro

FUNZIONI DEI COMANDI

BLOCCETTO DI ACCENSIONE MOTORE/LUCE

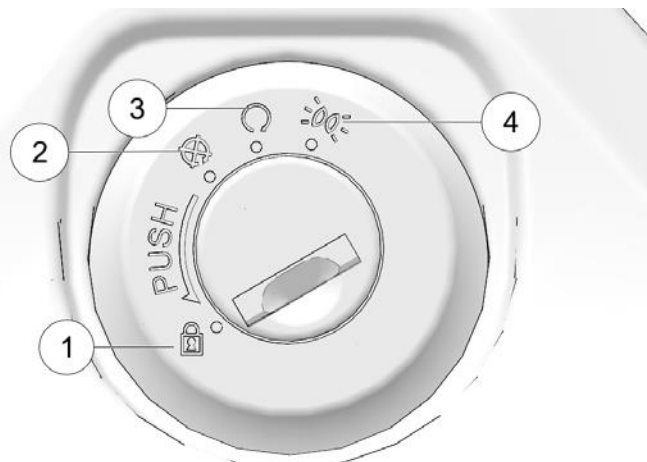
I motociclisti devono sempre essere il più possibile visibili. Per contribuire a far ciò, il faro deve sempre rimanere acceso quando si guida. I fari si accendono automaticamente quando il motore è in funzione. Non modificare il cablaggio del blocchetto di accensione motore/luce al fine di escludere la funzione del faro automatico.

Il blocchetto di accensione motore/luce comanda le funzioni elettriche della motocicletta. Prima di avviare il motore, leggere le relative istruzioni. Vedere pagina 61.

NOTA

Girare il blocchetto di accensione nella posizione OFF, spingere la chiave nel blocchetto di accensione e contemporaneamente girarla nella posizione LOCK, quindi togliere la chiave di accensione quando si lascia incustodita la motocicletta.

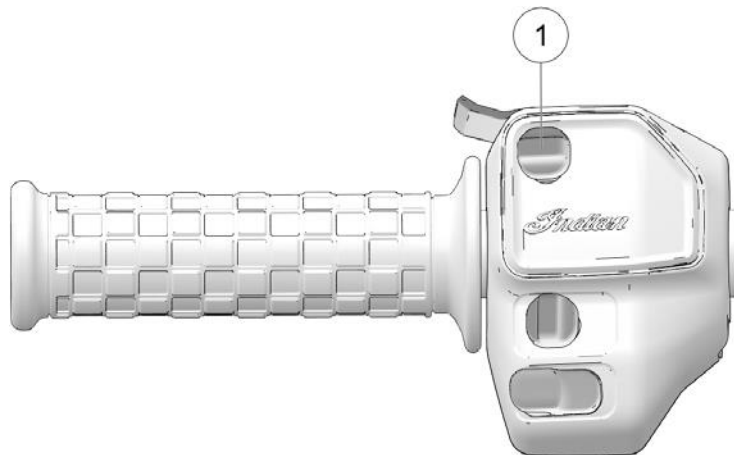
Spingere la chiave nel blocchetto di accensione e contemporaneamente girarla nella posizione di stazionamento. In posizione PARK, il fanale posteriore, la luce di posizione anteriore, le spie e la luce della targa si accendono. Gli accessori alimentati dal veicolo (se in dotazione) si possono usare e la strumentazione è attiva. La chiave di accensione può essere rimossa.



SIMBOLO	DESCRIZIONE
①	Bloccasterzo
②	OFF
③	RUN
④	PARK

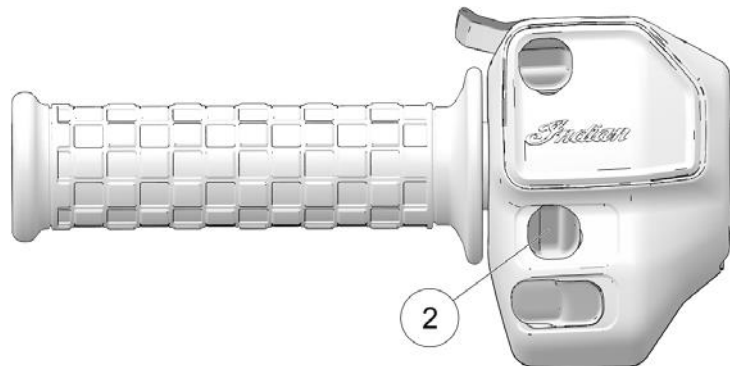
INTERRUTTORE CRUISE CONTROL

Il cruise control può essere attivato e regolato tramite i comandi sul lato sinistro usando l'interruttore cruise control ①.



Posizione della levetta	Funzione
Inferiore	Imposta/Rallenta
Centrale	Off/On
Superiore	Ripristina/Accelera

INDICATORI DI DIREZIONE/LUCI DI EMERGENZA



INDICATORI DI DIREZIONE

Per attivare l'indicatore di direzione, spingere l'interruttore indicatori di direzione ② nella direzione desiderata. Per attivare l'indicatore di direzione lato destro, spingere l'interruttore indicatori di direzione verso destra. Per attivare l'indicatore di direzione lato sinistro, spingere l'interruttore indicatori di direzione verso sinistra.

LUCI DI EMERGENZA

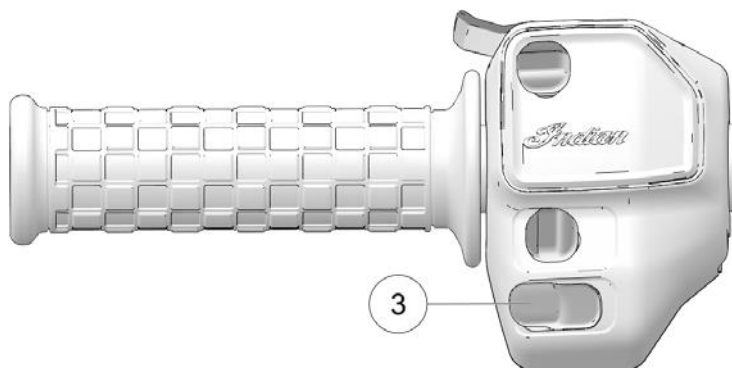
Il blocchetto di accensione deve trovarsi in posizione ON per attivare le luci di emergenza, tuttavia, una volta attivate le luci di emergenza continueranno a lampeggiare anche se il blocchetto di accensione viene messo in posizione OFF. Quando le luci di emergenza sono attive, tutti e quattro gli indicatori di direzione lampeggiano.

Per attivare le luci di emergenza, premere al centro l'interruttore indicatori di direzione ②.

- Premere e tenere premuto l'interruttore per attivare le luci di emergenza.
- Premere nuovamente l'interruttore per annullare le luci di emergenza.

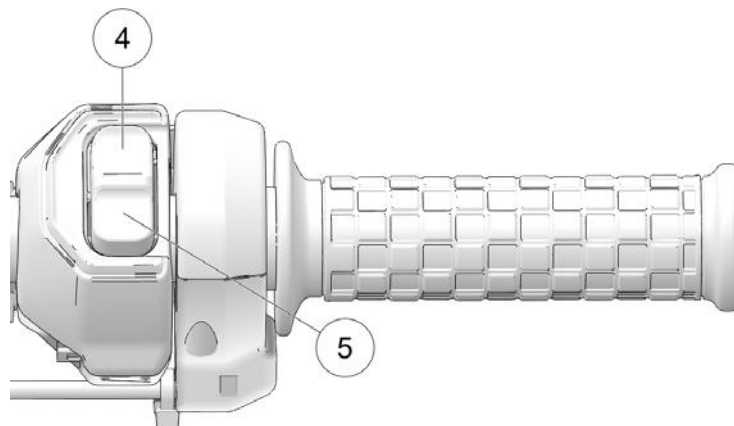
PULSANTE AVVISATORE ACUSTICO

Premere l'interruttore avvisatore acustico ③ per far suonare l'avvisatore acustico.



INTERRUTTORE DI ARRESTO/CONSENSO AVVIAMENTO MOTORE

Usare l'interruttore di arresto/consenso avviamento motore per spegnere rapidamente il motore. Portare la chiave su OFF dopo lo spegnimento del motore.



- Premere la parte alta dell'interruttore a bilanciere (STOP) ④ per spegnere il motore.
- Premere la parte bassa dell'interruttore a bilanciere (RUN) ⑤ per avviare e tenere in funzione il motore.

INDICAZIONE

I fari ed eventuali accessori collegati alle prese di corrente rimarranno accesi finché la chiave di accensione non viene girata in posizione OFF.

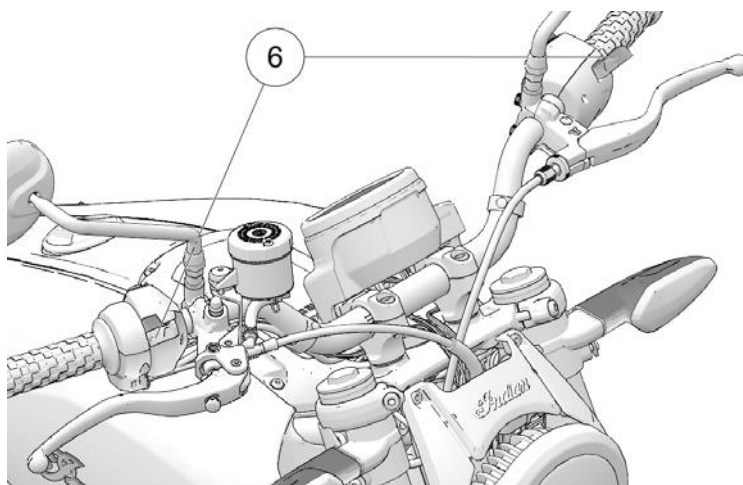
FUNZIONI E COMANDI

COMANDI A GRILLETTO

Tutti i modelli sono equipaggiati con comandi a grilletto sul lato anteriore dei comandi al manubrio lato sinistro e lato destro ⑥.

NOTA

Il blocchetto di accensione deve essere in posizione ON perché i comandi a grilletto possano funzionare.

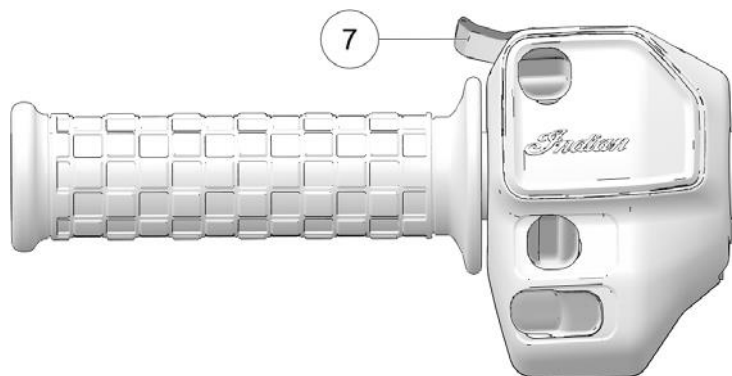


COMMUTATORE LUCI ABBAGLIANTE/ANABBAGLIANTE

I fari si accendono automaticamente quando il motore è avviato.

Il commutatore luci abbagliante/anabbagliante ⑦ commuta i fari tra luce abbagliante e luce anabbagliante.

Per far sì che i fari lampeggino momentaneamente (lampeggio di sorpasso), premere e tenere premuto il comando a grilletto sul lato sinistro. Per attivare i fari abbaglianti per un periodo prolungato, spingere il grilletto finché non scatta in posizione. Tirare indietro la leva nella posizione neutra per tornare ai fari anabbaglianti.



COMANDO A GRILLETTO SUL LATO DESTRO

Sui modelli equipaggiati con strumentazione analogica, usare il comando a grilletto sul lato destro per alternare le modalità del display multifunzione. Vedere pagina 29. Sui modelli equipaggiati con display Ride Command, usare il comando sul lato destro per navigare attraverso i menù. Vedere pagina 33.

QUADRO STRUMENTI



Il quadro strumenti include il tachimetro, le spie e il display multifunzione (MFD).

	DESCRIZIONE
①	Tachimetro
②	Spie
③	Display multifunzione (MFD)



TACHIMETRO

Il tachimetro indica la velocità di marcia del veicolo in miglia all'ora o in chilometri all'ora.



SPIE


SPIA	COSA INDICA	CONDIZIONE
	Guasto alla ciclistica	Il simbolo di avvertenza si accende se si verifica un guasto alla ciclistica.
	Riserva carburante	Questa spia si accende quando nel serbatoio rimangono 2,0 litri (1/0,53 gallone) circa di carburante.
	Folle	Questa spia si accende quando il cambio è in folle.
	Luce abbagliante	La spia si accende quando il commutatore luci è in posizione di luce abbagliante.
	Indicatori di direzione	La spia degli indicatori di direzione lampeggia quando sono attivi gli indicatori di direzione del lato sinistro, del lato destro o di entrambi i lati (luci di emergenza). Se c'è un problema nel sistema degli indicatori di direzione, le spie lampeggiano con velocità doppia rispetto alla normale.
	ABS non attivato	La spia rimane accesa fino a quando l'ABS non si attiva, il che avviene quando la velocità del veicolo supera i 10 km/h (6 MPH). Quando la spia è accesa, il sistema frenante antibloccaggio non si attiva, ma il sistema frenante convenzionale continua a funzionare normalmente. La spia si illuminerà anche se viene rilevato un guasto all'ABS.

FUNZIONI E COMANDI

SPIA	COSA INDICA	CONDIZIONE
	Controllo motore	<i>Se questa spia si accende mentre il motore è in funzione, consultare immediatamente il concessionario. La spia rimarrà accesa qualora il motore venga spento dal sensore d'inclinazione. Se viene rilevata un'anomalia nel funzionamento di un sensore o del motore, la spia rimarrà accesa finché la condizione anomala persisterà. Recuperare i codici di errore per la diagnosi. Se viene rilevata un'accensione irregolare, la spia di controllo motore inizierà a lampeggiare e la mandata di carburante al cilindro (o ai cilindri) in questione verrà interrotta. Vedere pagina 30.</i>
	Spia cavalletto laterale	La spia del cavalletto laterale si accende ogni volta che il cavalletto laterale è abbassato.

SPIE MFD

SPIA	COSA INDICA	CONDIZIONE
	Bassa pressione olio	La spia bassa pressione olio si accende quando la pressione dell'olio scende sotto alla soglia di funzionamento in sicurezza mentre il motore è in funzione. Se questa spia si accende mentre il motore è in funzione ad un regime superiore al minimo, spegnere il motore non appena le condizioni di sicurezza lo consentono e controllare il livello dell'olio. <i>Se il livello dell'olio è corretto e la spia rimane accesa una volta che il motore è stato riavviato, spegnere immediatamente il motore. Rivolgersi ad un concessionario.</i>
	Tensione di batteria	La spia tensione di batteria si accende se viene rilevata tensione di batteria alta o bassa oppure se c'è un guasto al sistema di carica.

SPIA	COSA INDICA	CONDIZIONE
		Spegnere gli accessori non necessari per risparmiare energia. Assicurarsi che il sistema di carica funzioni regolarmente. Vedere pagina 131.
MPH	Velocità del veicolo	Quando è selezionato il modo standard, la velocità viene indicata in miglia all'ora.
km/h		Quando è selezionato il modo metrico decimale, la velocità viene indicata in chilometri all'ora.
	Stato del cruise control	<i>Luce ambrata:</i> Il cruise control è abilitato ma non attivato. Quando lampeggia, significa che c'è un guasto al cruise control. <i>Luce verde:</i> Il cruise control è attivato e impostato sulla velocità desiderata. <i>Leggere le procedure di sicurezza e impiego prima di utilizzare il cruise control.</i> Vedere pagina 66.

MODALITÀ DEL DISPLAY MULTIFUNZIONE

Con il blocchetto di accensione in posizione ON, usare il comando a grilletto sul lato destro per alternare le modalità del display multifunzione e modificare le impostazioni nel display.

Sono disponibili le seguenti modalità del display:

- Contachilometri totale
- Contachilometri parziale
- Regime motore
- Indicatore posizione cambio
- Tensione di batteria
- Codici di errore del motore
- Consumo di carburante medio
- Consumo di carburante istantaneo
- Temperatura motore

CONTACHILOMETRI TOTALE

Il contachilometri totale indica la percorrenza totale del mezzo assoluta.

CONTACHILOMETRI PARZIALE

Il contachilometri parziale indica la percorrenza totale del mezzo dopo l'ultimo azzeramento. Per azzerarlo, commutare sul contachilometri parziale quindi premere e tenere premuto il pulsante MODO finché il contachilometri parziale non si azzerava.

REGIME DEL MOTORE

Il regime del motore viene indicato in giri al minuto (RPM).

INDICATORE POSIZIONE CAMBIO

La posizione del cambio attuale viene visualizzata sul display multifunzione.

TENSIONE DI BATTERIA

La tensione di batteria visualizza la tensione di carica regolata fornita alla batteria in tempo reale. Il livello di tensione potrebbe variare a seconda del carico elettrico e del regime motore.

CONSUMO DI CARBURANTE MEDIO

Il consumo di carburante medio visualizza il consumo di carburante medio calcolato dall'ultimo azzeramento. Per azzerare, premere e tenere premuto il grilletto sul lato destro mentre è visualizzato il consumo di carburante medio.

CONSUMO DI CARBURANTE ISTANTANEO

Il consumo di carburante istantaneo visualizza il consumo di carburante attuale calcolato dall'ultimo azzeramento.

TEMPERATURA DEL LIQUIDO REFRIGERANTE MOTORE

Viene indicata la temperatura del liquido refrigerante motore.

UNITÀ DI MISURA DEL DISPLAY (STANDARD/METRICO DECIMALE)

Il display può essere impostato in modo che le unità di misura vengano visualizzate secondo il sistema standard o il sistema metrico decimale.

	DISPLAY STANDARD	DISPLAY METRICO DECIMALE
Distanza	Miglia	Chilometri
Temperatura	Fahrenheit	Celsius
Orario	Formato 12 ore	Formato 24 ore
Volume	Galloni	Galloni imperiali, Litri

FUNZIONI E COMANDI

1. Togliere l'accensione.
2. Attendere per 10 secondi.
3. Premere e *tenere premuto* il comando a grilletto sul lato destro girando nel contempo la chiave nella posizione ON o PARK.
4. Quando sul display lampeggia la regolazione della distanza, picchiettare il comando a grilletto sul lato destro per arrivare alla regolazione desiderata.
5. Premere e *tenere premuto* il comando a grilletto sul lato destro per salvare la regolazione e passare alla successiva opzione del display.
6. Ripetere la procedura per le restanti regolazioni del display.

OROLOGIO

NOTA

L'orologio si azzerà ogni volta che la batteria viene scollegata o si scarica per cui deve essere nuovamente regolato.

1. Usare il comando a grilletto sul lato destro per commutare sulla visualizzazione del contachilometri totale.
2. Premere e *tenere premuto* il comando a grilletto sul lato destro finché il segmento delle ore non inizia a lampeggiare. Rilasciare l'interruttore.
3. Mentre il segmento lampeggia, picchiettare il comando a grilletto sul lato destro per arrivare alla regolazione desiderata.

4. Premere e *tenere premuto* il comando a grilletto sul lato destro finché il segmento successivo non inizia a lampeggiare. Rilasciare l'interruttore.
5. Ripetere i passi 3- 4 due volte per regolare i segmenti da 10 minuti e da 1 minuto. Una volta regolato il segmento da 1 minuto, il passo 4 salverà la nuova regolazione e uscirà dalla modalità orologio.

RILEVAMENTO DI ACCENSIONE IRREGOLARE

Se viene rilevata un'accensione irregolare, la spia di controllo motore inizierà a lampeggiare e la mandata di carburante al cilindro (o ai cilindri) in questione verrà interrotta. La spia di controllo motore continuerà a lampeggiare fino a quando il blocchetto di accensione non verrà girato nella posizione OFF. Riavviando il motore, la spia smetterà di lampeggiare e verrà ripristinata la mandata di carburante ad ambedue i cilindri. Se viene rilevata una ulteriore accensione irregolare, la spia di controllo motore riprenderà a lampeggiare e la mandata di carburante al cilindro (o ai cilindri) in questione verrà nuovamente interrotta. Dopo il 3° rilevamento di un'accensione irregolare, viene generato il codice di errore P0314, la spia di controllo motore resta accesa e la mandata di carburante al cilindro (o ai cilindri) in questione viene interrotta. Se si verifica questa evenienza, il vostro concessionario INDIAN potrà fornirvi la necessaria assistenza.

CODICI DI ERRORE DEL MOTORE

Lo schermo degli errori compare solo quando la spia CONTROLLO MOTORE è accesa o quando si accende e spegne durante un ciclo di accensione. I codici di errore vengono indicati solo nel ciclo di guida in corso. Una volta che il blocchetto di accensione viene girato su OFF, codice e messaggio spariscono, salvo ricomparire se il guasto si ripresenta dopo che il motore è stato riavviato.

Se la spia CONTROLLO MOTORE si accende, recuperare i codici di errore dal display.

FUNZIONALITÀ DIAGNOSTICA

Il verificarsi di determinate condizioni causa l'accensione della spia della batteria e la comparsa di un messaggio di errore nello schermo. In questo caso, siete pregati di rivolgervi al vostro concessionario autorizzato.

MESSAGGIO	UBICAZIONE	COSA INDICA
LO	Schermo tensione CC	La tensione rimane inferiore a 11,0 volt per più di 10 secondi
OV	Schermo tensione CC	La tensione rimane superiore a 15,0 volt per più di 10 secondi
ERROR	Ovunque	Errore somma di controllo (malfunzionamento dell'indicatore)

DISPLAY E SPIA DI SURRISCALDAMENTO

Quando si verificano le situazioni seguenti, sul display compare "HOT" e la spia CONTROLLO MOTORE si accende.

CONDIZIONE	COSA INDICA	COSA FARE
La temperatura del liquido refrigerante motore si avvicina al valore di guardia per il funzionamento in sicurezza mentre il motore è in funzione.	La temperatura del liquido refrigerante motore eccede la soglia per il funzionamento in sicurezza.	Arrestare il motore non appena ci sono le necessarie condizioni di sicurezza. Controllare il livello del liquido refrigerante. Controllare il radiatore per occlusione da detriti. Controllare il funzionamento della ventola di raffreddamento. Se l'avvertimento è ancora presente dopo che si è riavviato il motore, spegnere il motore immediatamente.

- Se i codici di errore non vengono visualizzati, azionare il comando a grilletto sul lato destro finché sulla riga principale del display non compare "Ck ENG".
- Premere e tenere premuto il comando a grilletto sul lato destro per accedere al menù dei codici della diagnostica.
- Registrare i tre numeri rispettivamente visualizzati nei display di posizione del cambio, orologio e contachilometri totale.
- Consultare un concessionario autorizzato per i dettagli dei codici e la diagnosi.



- Numero del codice di errore (0-9)
- Numero del parametro sospetto (SPN)
- Indicatore del modo di guasto (FMI)

DISPLAY RIDE COMMAND (SE IN DOTAZIONE)



Per informazioni aggiornate sul display Ride Command, inclusi gli aggiornamenti software, visitare:
<https://ridecommand.indianmotorcycle.com>

⚠ AVVERTENZA

Non inserire informazioni mentre si utilizza il veicolo. La mancata attenzione durante l'utilizzo del veicolo potrebbe comportare la perdita di controllo, gravi infortuni o decesso. L'utente si assume tutti i rischi connessi all'utilizzo di questo dispositivo. Leggere il manuale d'uso.

⚠ AVVERTENZA

Una guida distratta può causare la perdita del controllo del veicolo, incidenti e infortuni. Noi raccomandiamo vivamente di usare la massima prudenza quando si utilizzano dispositivi che possono distogliere l'attenzione dalla strada. È vostra prima responsabilità è l'utilizzo in sicurezza del veicolo. Noi sconsigliamo vivamente di maneggiare dispositivi mentre si guida mentre invitiamo ad utilizzare, laddove possibile, sistemi vivavoce. Accertarsi di essere al corrente delle normative locali inerenti l'utilizzo di dispositivi elettronici durante la guida.

Prima di mettervi alla guida con il nuovo display, eseguire quanto segue:

- Leggere il manuale per intero.
- Familiarizzare con le funzioni e le operazioni del display a veicolo fermo.
- Scaricare l'applicazione Indian Ride Command da Apple/Google Play store e creare un proprio account.
- Controllare <http://www.polaris.com/en-us/rider-support/owners-manual> per gli ultimi aggiornamenti del manuale di uso manutenzione.

NOTA

L'uso prolungato del display a motore spento potrebbe scaricare la batteria.

DICHIARAZIONE DI CONFORMITÀ DEL DISPLAY TOUCHSCREEN

Questo dispositivo è conforme alla Parte 15 delle Normative FCC. L'utilizzo è soggetto alle seguenti due condizioni: (1) Questo dispositivo non deve causare interferenze nocive e (2) questo dispositivo deve accettare interferenze, incluse quelle che possono causare effetti indesiderati sul suo funzionamento.

Questo dispositivo è conforme ai limiti previsti dalle norme FCC per la popolazione in generale in merito all'esposizione alle radiazioni RF.

L'unità display a bordo veicolo è conforme alla normativa europea sulle apparecchiature radio 2014/53/UE. La banda operativa di frequenze radio dell'unità display a bordo del veicolo per la banda ISM 2,4 GHz va da 2400 MHz a 2483,5 MHz con una potenza massima in uscita di 16,5 dBm per il WiFi e di 11,7 dBm per il Bluetooth.

ATTENZIONE

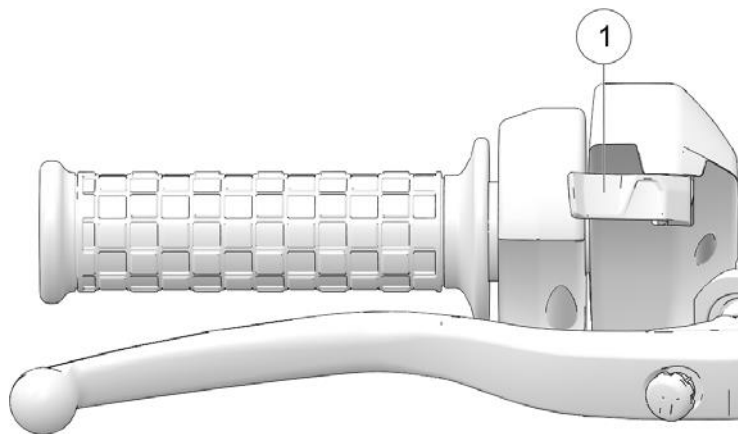
Eventuali modifiche o cambiamenti non espressamente approvati dal responsabile della conformità potrebbero annullare l'autorizzazione ad utilizzare l'apparecchiatura.

Una copia della Dichiarazione di Conformità è disponibile su richiesta presso Polaris:

1600 SE 18th Ave Battle Ground, WA
98604
Telefono: (844) 378-8143

COMANDI MANUALI DEL RIDE COMMAND GRILLETTO SUL LATO DESTRO

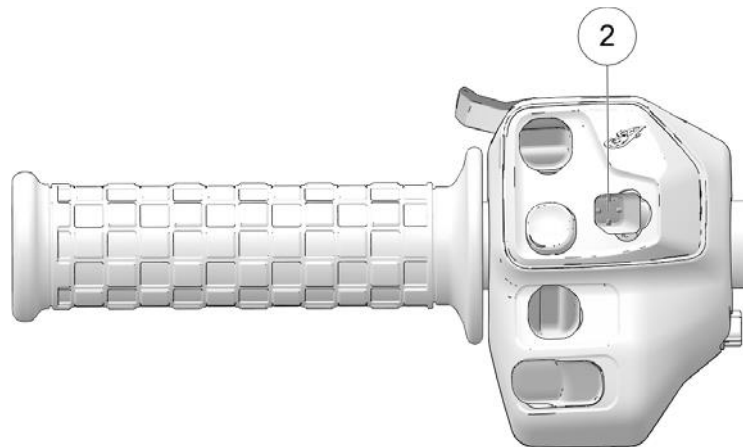
Premere il comando a grilletto sul lato destro ① per passare da una schermata all'altra del display Ride Command.



FUNZIONI E COMANDI

JOYSTICK DI SELEZIONE

Il Joystick di selezione a 5 vie ② permette di navigare tra le schermate del display dal blocchetto comandi di sinistra.



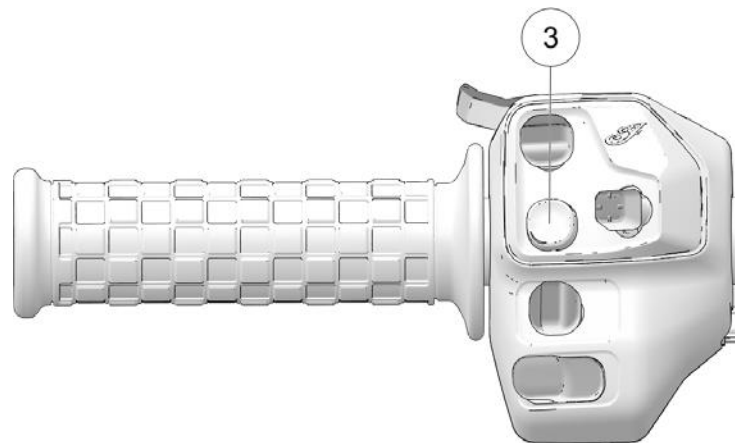
Usare il joystick di selezione a 5 vie per fare quanto segue:

- Premere a lungo per visualizzare la barra delle applicazioni
- Navigare tra menu indicatori/menu schermate
- Confermare/Selezionare
- Cambiare lo stile dell'indicatore

PULSANTE INDIETRO

Premere il pulsante indietro ③ per fare quanto segue:

- Chiudere i pop-up
- Tornare indietro nel menu
- Premere a lungo per tornare alla schermata indicatori
- Quando è visualizzata una delle schermate principali del display, premere il pulsante indietro per alternare le schermate del display Ride Command.



SCHERMATE DEL DISPLAY RIDE COMMAND



Il display Ride Command è composto da quattro schermate principali:

- Schermata indicatori
- Schermata musica
- Schermata telefono
- Barra delle applicazioni

Per navigare attraverso le schermate del display, eseguire una delle seguenti azioni:

- Premere il pulsante fisico in alto ① o in basso ② sull'indicatore.
- Premere il comando a grilletto sul lato destro.
- Quando è visualizzata una delle quattro schermate principali del display, premere il pulsante indietro dai comandi sul lato sinistro.

SCHERMATA INDICATORI



La schermata indicatori visualizza velocità del veicolo, posizione attuale del cambio, livello di carburante e autonomia, temperatura ambiente e temperatura del motore, contachilometri totale, contachilometri parziale e bussola. È possibile scegliere tra due diversi stili di indicatori, tondeggiant o lineare (sono entrambi mostrati sopra). Lo stile del display può essere commutato scorrendo verso l'alto o verso il basso sullo schermo a sfioramento oppure premendo il joystick di selezione in alto o in basso.

SCHERMATA MUSICA

La schermata musica permette di accedere alla musica archiviata nello smartphone o in altro dispositivo musicale. È possibile accoppiare il dispositivo tramite Bluetooth oppure collegandolo alla porta USB del display.



La riproduzione audio USB è disponibile solo con unità flash formattate ex-FAT o FAT32. La riproduzione da dispositivo iOS è disponibile solo per modelli iPhone 5S o successivi.

FUNZIONI E COMANDI

SCHEMATA TELEFONO

La schermata telefono visualizza chiamate recenti, elenco dei contatti, tastierino e messaggi. Il display visualizzerà solamente i messaggi che si ricevono mentre lo smartphone è accoppiato via Bluetooth.



BARRA DELLE APPLICAZIONI

Dalla barra delle applicazioni è possibile accedere alle impostazioni, regolare la luminosità del display, selezionare la modalità di guida e abilitare/disabilitare la modalità di guida.



Si può accedere alla barra delle applicazioni in qualunque momento premendo il pulsante centrale sull'indicatore.

MODALITÀ DI GUIDA RIDE COMMAND



È possibile scegliere fra tre modalità di guida, Rain, Standard o Sport, per un'esperienza personalizzata secondo il proprio stile di guida. La mappatura dell'acceleratore per ciascuna modalità di guida è stata concepita per essere applicata in situazioni specifiche; ciò conferisce alla motocicletta tre personalità distinte.

NOTA

Per cambiare la modalità di guida, il veicolo deve essere fermo e l'acceleratore completamente rilasciato. Se si cambia la modalità di guida in movimento, viene visualizzata un'icona rotante per indicare che la modalità di guida non è stata ancora cambiata. Una volta fermati, l'icona scompare e la modalità di guida viene cambiata.

RAIN

La modalità Rain è ideale per le condizioni di pioggia o quando la strada è bagnata. La risposta dell'acceleratore è ridotta, in modo da fornire maggior controllo e trazione.

STANDARD

La modalità standard fornisce una risposta precisa dell'acceleratore ed una trasmissione di potenza ben bilanciata, in modo da garantire reattività per i sorpassi e manovrabilità prevedibile alle basse velocità.

SPORT

La modalità Sport è concepita per situazioni che richiedono risposte istantanee. La modalità Sport velocizza la risposta dell'acceleratore ed è dotata di una trasmissione di potenza più aggressiva per una maggiore accelerazione.

CONTROLLO TRAZIONE/SISTEMA FRENANTE ANTIBLOCCAGGIO (ABS)**MODALITÀ TRACK**

La modalità Track consente di disabilitare il Controllo trazione/Sistema frenante antibloccaggio (TC/ABS).

CONTROLLO TRAZIONE/SISTEMA FRENANTE ANTIBLOCCAGGIO

Per disabilitare TC/ABS, procedere come segue:

1. Premere Track per attivare il comando a levetta TC/ABS.
2. Premere il comando a levetta TC/ABS per disabilitare TC/ABS.

FUNZIONI E COMANDI

3. Comparirà un messaggio che chiede di confermare la disabilitazione del Controllo trazione/Sistema frenante antibloccaggio. Premere DISABLE per confermare.

NOTA

Quando TC/ABS viene disabilitato, l'indicatore luminoso ABS si accende.

NOTA

TC/ABS non verrà disabilitato finché la velocità del veicolo è pari a zero.

4. Per abilitare nuovamente TC/ABS, premere ancora il comando a levetta TC/ABS oppure premere il pulsante TC/ABS OFF nella barra laterale da qualsiasi schermata.

IMPOSTAZIONI RIDE COMMAND

Dal menù impostazioni si possono visualizzare dettagli importanti relativi al veicolo e personalizzare il display a sfioramento. Il menù impostazioni è composta da quattro categorie: Informazioni, Generali, Ora e Veicolo.

INFORMAZIONI GENERALI

Dal menù impostazioni Informazioni è possibile visualizzare quanto segue:

- Numero d'identificazione veicolo (VIN)
- Chilometraggio
- Versione del software installato
- Intervalli di sostituzione olio

IMPOSTAZIONI GENERALI

Dal menù impostazioni Generali è possibile eseguire quanto segue:

- Temi (Giorni/Notte/Auto)
- Gestire i dispositivi Bluetooth
- Cambiare lingua
- Impostare le unità di velocità (KM/H o MPH)
- Impostare le unità di temperatura (C o F)
- Aggiornare il software

OROLOGIO

Dal menù impostazioni Orario è possibile eseguire quanto segue:

- Impostare il formato dell'orario (12 ore o 24 ore)
- Abilitare l'orario GPS (imposta automaticamente l'orario in base al fuso orario della zona in cui ci si trova)
- Impostare l'orario (se l'orario GPS non è abilitato)

INFORMAZIONI VEICOLO

Dal menù impostazioni Veicolo è possibile eseguire quanto segue:

- Azzerare la scadenza di sostituzione/controllo dell'olio
- Accedere alla diagnostica del veicolo

ACCOPIAMENTO BLUETOOTH

Il display dello schermo a sfioramento Ride Command può essere collegato contemporaneamente ad uno smartphone e a delle cuffie.

Per accoppiare un dispositivo, procedere come segue:

1. Dalla schermata impostazioni dispositivi Bluetooth, schermata Telefono o schermata Musica, premere sul pulsante Aggiungi dispositivo per avviare la procedura di accoppiamento.
2. Impostare il dispositivo Bluetooth nella modalità di accoppiamento.
3. Selezionare il nome del dispositivo da accoppiare dal display del schermo a sfioramento per completare il processo di accoppiamento.
4. Confermare l'accoppiamento (se applicabile). A seconda del dispositivo accoppiato al display, è possibile che venga richiesto di confermare l'accoppiamento.

AGGIORNARE IL SOFTWARE

Per gli ultimi aggiornamenti del software per RIDE COMMAND™, accedere al sito: <https://ridecommand.indianmotorcycle.com>.

Il software del display si può aggiornare collegando una chiavetta USB contenente l'ultima versione del software alla porta USB situata sulla parte inferiore sinistra del display. Il menù di Aggiornamento software nelle Impostazioni visualizza tutti gli aggiornamenti disponibili nella chiavetta USB. Selezionare la versione corretta ed attendere il completamento dell'aggiornamento prima di rimuovere la chiavetta USB. Il display dello schermo a sfioramento si riavvierà una volta che il software si è aggiornato.

NOTA

Per eseguire con successo un aggiornamento, è necessaria un'unità flash USB 2.0 o USB 3.0 formattata ex-FAT o FAT32. Il display non riconosce unità flash che non soddisfano tali requisiti.

IMPORTANTE

Non togliere alimentazione al display durante il processo di aggiornamento.

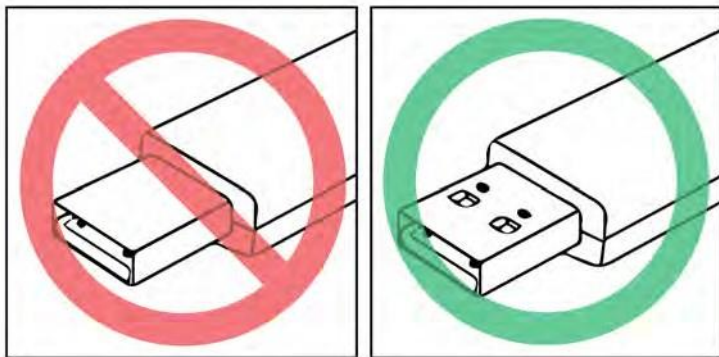
FUNZIONI E COMANDI

PORTA USB

La porta USB agevola l'alimentazione di dispositivi quali telefoni, sorgenti audio o unità GPS, oltre a permettere lo streaming musicale alle cuffie Bluetooth attraverso il display LCD. Sui modelli equipaggiati con display Ride Command, la porta USB si utilizza anche per aggiornare la versione del software. Per gli ultimi aggiornamenti del software, accedere al sito <https://ridecommand.indianmotorcycle.com>.

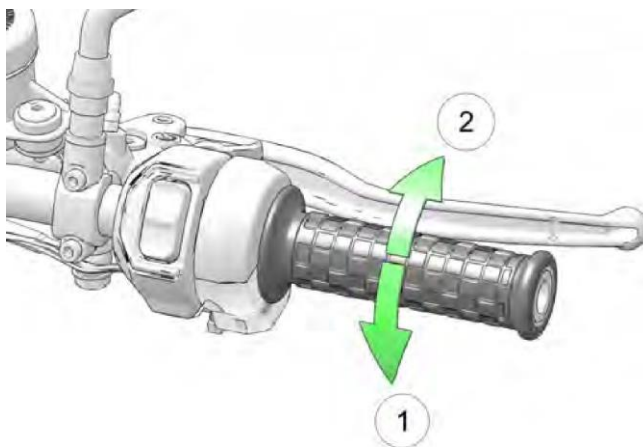
IMPORTANTE

Per affrontare guide in ambienti ostili, Indian Motorcycle raccomanda di utilizzare USB con fermi



MANOPOLA DI COMANDO ACCELERATORE

La manopola di comando acceleratore è ubicata sul manubrio destro. Usare la manopola di comando acceleratore per regolare il regime del motore.



Stando seduti nella corretta posizione di guida:

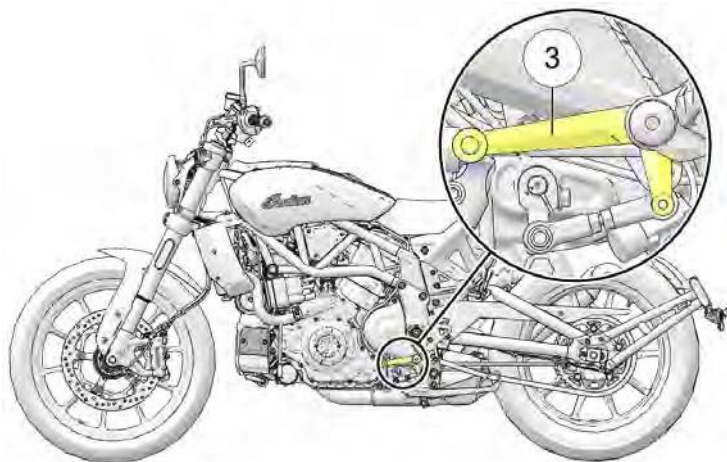
- Ruotare la manopola all'indietro ① per aprire l'acceleratore (aumentare il regime del motore e la potenza erogata).
- Ruotare la manopola in avanti ② per chiudere l'acceleratore (diminuire il regime del motore e la potenza erogata).
- Ruotare la manopola in avanti, oltre la posizione di minimo, per annullare il cruise control.

La manopola è caricata a molla. Quando la manopola viene rilasciata, l'acceleratore ritorna in posizione di minimo.

LEVA CAMBIO MARCE

La leva cambio marce ③ è ubicata sul lato sinistro della motocicletta. Azionare la leva con il piede.

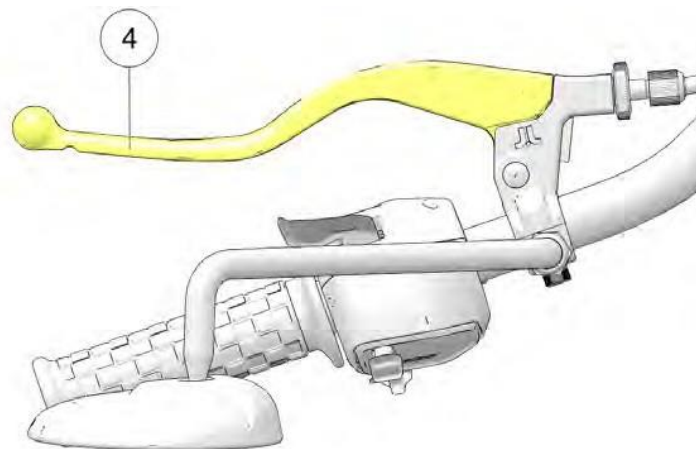
- Spingere in basso la punta della leva per passare alla marcia inferiore.
- Sollevare in alto la punta della leva per passare alla marcia superiore.
- Rilasciare la leva dopo ogni cambio di marcia.
- Vedere pagina 63 per le procedure di cambio marcia.



LEVA FRIZIONE

La leva frizione ④ è ubicata sul manubrio sinistro. Staccare la frizione prima di cambiare marcia. Per far sì che l'azione della frizione sia fluida, tirare la leva rapidamente e rilasciarla in maniera svelta ma controllata.

- Per staccare la frizione, tirare la leva verso il manubrio.
- Per innestare la frizione, rilasciare la leva in maniera svelta ma controllata.



CAVALLETTO LATERALE

La FTR 1200 è dotata di un interruttore di sicurezza cavalletto laterale atto ad impedire che la motocicletta venga usata con il cavalletto laterale aperto.

⚠ AVVERTENZA

Un cavalletto laterale non correttamente ritratto potrebbe toccare terra e causare la perdita di controllo del mezzo con conseguente rischio di decesso o gravi infortuni. Ritrarre sempre il cavalletto laterale completamente prima di usare la motocicletta.

Per parcheggiare la motocicletta, ruotare l'estremità del cavalletto laterale verso il basso e in direzione opposta alla motocicletta finché non si è esteso completamente. Girare sempre il manubrio verso sinistra per avere la massima stabilità. Piegare la motocicletta verso sinistra finché questa viene saldamente sorretta dal cavalletto laterale.

ATTENZIONE

Se il peso della motocicletta non poggia sul cavalletto laterale, questo non si bloccherà. In questa situazione, qualsiasi movimento della motocicletta potrebbe causare una leggera ritrazione del cavalletto laterale. Se il cavalletto laterale non è completamente allungato in avanti quando il peso della motocicletta poggia sul medesimo, la motocicletta potrebbe cadere con il rischio di causare infortuni o subire danni.

Per ritrarre il cavalletto laterale, inforcare la motocicletta e portarla in posizione perfettamente verticale. Ruotare l'estremità del cavalletto laterale verso l'alto e in direzione della motocicletta finché non si è ritratto completamente.

Vedere pagina 67 per le istruzioni sul parcheggio, compreso quello su superfici morbide o in pendenza.

⚠ AVVERTENZA

Non sedersi sulla motocicletta quando è sostenuta dal cavalletto laterale.

DISTANZIALI DI PROTEZIONE PEDANE

La vostra moto è equipaggiata con piccoli distanziali di protezione pedane che si allungano dall'estremità di ciascuna pedana allo scopo di proteggerla da danni. Nei pressi della base di ognuno dei due distanziali di protezione pedane vi è incisa una tacca fungente da indicatore di usura. Una volta che un distanziale di protezione pedana è stato eroso a livello della tacca si consiglia di sostituirlo.

RIDUZIONE IMPENNATA

La riduzione impennata è una funzione che permette la massima accelerazione tenendo la ruota anteriore a terra o vicina a terra. La funzione è attiva quando il veicolo si trova nelle modalità di guida "Rain" o "Standard", mentre non è attiva quando il veicolo si trova nella modalità "Sport" o quando il sistema ABS/MTC è disabilitato.

NOTA

La funzione di riduzione impennata non previene il distacco da terra della ruota anteriore in tutte le situazioni.

- Se la funzione di riduzione impennata è disabilitata e la ruota anteriore perde contatto con la superficie stradale quanto basta perché la ruota si fermi, potrebbe generarsi un codice di guasto del sensore velocità ruota.
- Se viene generato il codice di guasto, il sistema ABS/TC si disattiva e sul display si accendono gli indicatori ABS/MTC. Se ciò avviene, si renderà necessario un ciclo di alimentazione per inizializzare nuovamente il sistema ABS/MTC.

SPECCHIETTI

Il vostro veicolo è equipaggiato con specchietti convessi. Gli oggetti che si vedono nello specchietto potrebbero essere più vicino di quel che sembra. Regolare sempre gli specchietti prima di mettersi alla guida.

Per regolare gli specchietti, sedersi sulla motocicletta mettendosi in posizione di guida. Regolare gli specchietti in modo che in ciascun specchietto si veda una piccola parte della spalla.

FRENI

SISTEMA FRENANTE ANTIBLOCCAGGIO (ABS)

Il sistema frenante antibloccaggio riduce automaticamente secondo necessità la pressione dei freni al fine di ottimizzare il controllo della frenata, riducendo le possibilità che una ruota si blocchi in caso di brusca frenata o quando si frena su fondi stradali dissestati, irregolari, scivolosi o instabili. Vedere Prassi di guida sicura con inizio a pagina 9.

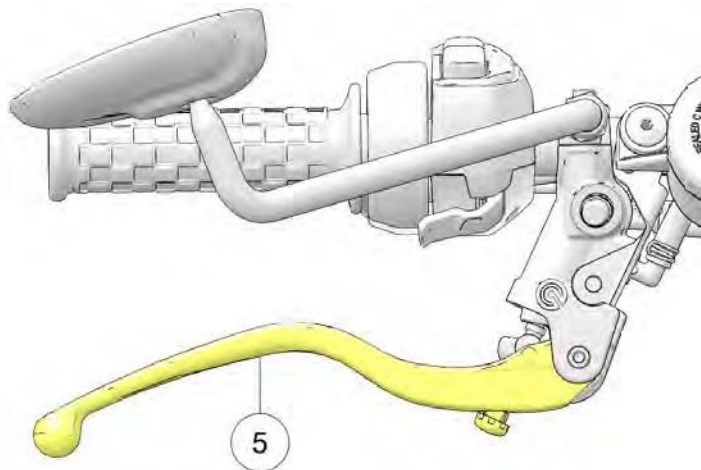
1. Il sistema frenante antibloccaggio non è disattivabile sui modelli equipaggiati con indicatore analogico. Sui modelli dotati di display dello schermo a sfioramento Ride Command, l'ABS può essere disattivato attraverso il menù dello schermo a sfioramento.
2. L'ABS non deve essere disattivato quando si percorrono strade pubbliche. La disattivazione è ideale solo per l'uso fuoristrada (circuiti o strade bianche).
3. La spia ABS si accende sempre quando s'inserisce l'accensione del veicolo. Rimane accesa fino a quando il sistema frenante antibloccaggio non si attiva, il che avviene quando la velocità del veicolo supera i 10 km/h (6 MPH).

4. Quando la spia è accesa, il sistema frenante antibloccaggio non si attiva, ma il sistema frenante convenzionale continua a funzionare normalmente.
5. Quando in una frenata interviene il sistema frenante antibloccaggio, il conducente sentirà pulsare la leva del freno. *Continuare a tenere premuti i freni stabilmente per massimizzare l'efficacia della frenata.*
6. Se la spia ABS non si accende quando la chiave viene girata nella posizione ON o PARK chiedete assistenza al vostro concessionario autorizzato INDIAN MOTORCYCLE.
 - Se la spia continua a restare accesa dopo che la velocità del veicolo ha superato i 10 km/h (6 MPH), significa che il sistema ABS non funziona. Chiedete immediatamente assistenza al vostro concessionario autorizzato INDIAN MOTORCYCLE.
 - L'utilizzo di pneumatici non consigliati o di pneumatici gonfiati con una pressione non corretta potrebbe ridurre l'efficienza del sistema frenante antibloccaggio. Utilizzate sempre pneumatici delle dimensioni e del tipo specificati per il vostro veicolo. Mantenere sempre gli pneumatici gonfiati alla pressione raccomandata.
 - Il sistema frenante antibloccaggio non è in grado di prevenire il bloccaggio delle ruote, la perdita di trazione o la perdita di controllo del mezzo *in qualsiasi condizione*. Seguire sempre tutte le prassi di guida sicura della motocicletta raccomandate.
 - Non è inusuale che gli pneumatici lascino tracce sul fondo stradale durante una brusca frenata.
 - Il sistema frenante antibloccaggio non è in grado di eliminare o ridurre i rischi derivanti da:
 - velocità eccessiva
 - riduzione della trazione su fondi stradali dissestati, irregolari o instabili
 - errore di valutazione
 - manovra scorretta

FUNZIONI E COMANDI

LEVA FRENO ANTERIORE

La leva freno anteriore ⑤ è ubicata sul manubrio destro. La leva comanda solo i freni anteriori. I freni anteriori devono essere applicati contemporaneamente ai freni posteriori. Per applicare il freno anteriore, tirare la leva verso il manubrio. Vedere pagina 65 per le procedure di frenata.

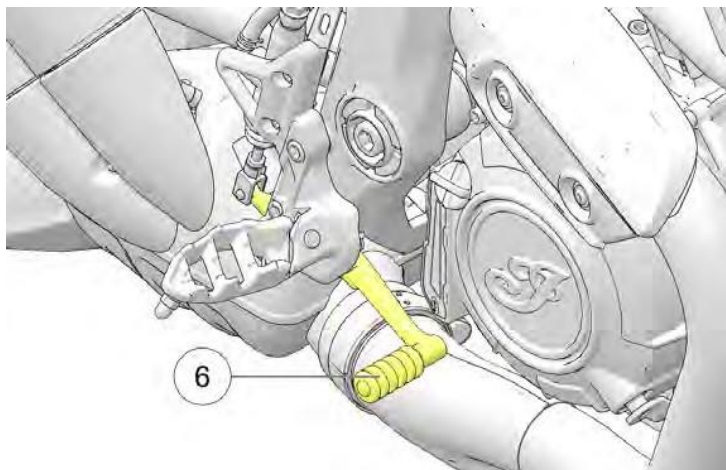


PEDALE FRENO POSTERIORE

▲ AVVERTENZA

Tenendo il piede appoggiato sul pedale freno si provocherà una usura eccessiva e prematura delle pastiglie del freno, con conseguente riduzione dell'efficacia della frenata che potrebbe tradursi in causa di decesso o gravi infortuni.

Il pedale freno posteriore ⑥ è ubicato sul lato destro della motocicletta. Spingere in basso il pedale freno posteriore per applicare il freno posteriore. Vedere pagina 65 per le procedure di frenata.



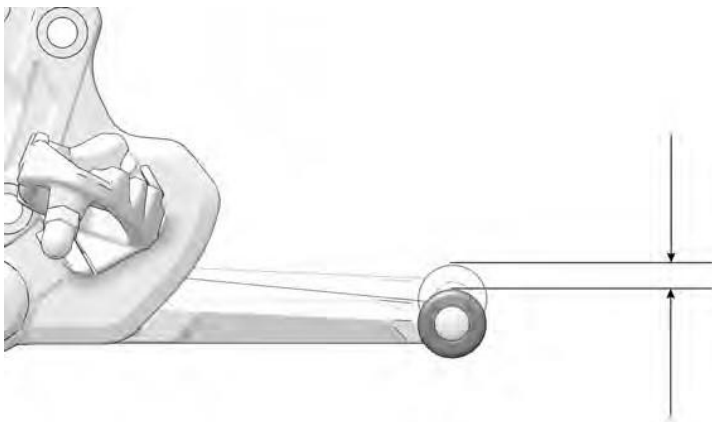
GIOCO LIBERO DEL PEDALE FRENO POSTERIORE

⚠ AVVERTENZA

La leva del pedale freno deve avere un certo gioco, altrimenti si potrebbe generare della pressione nel sistema del freno posteriore che causa surriscaldamento e guasto. Il gioco libero del pedale freno viene regolato in fabbrica e deve sempre essere impostato secondo specifica.

La modifica di questa regolazione potrebbe causare il danneggiamento o il guasto del freno. Se è necessario eseguire delle regolazioni, rivolgersi ad un concessionario.

Gioco libero alla pedana leva freno: 3 - 7 mm



ISPEZIONI PRIMA DI METTERSI ALLA GUIDA

Per mantenere la vostra motocicletta in condizioni di funzionamento sicure, eseguite sempre le "ispezioni prima di mettersi alla guida" ad ogni utilizzo del mezzo. Questo assume particolare importanza in caso di lunghi viaggi e quando si utilizza la motocicletta dopo il periodo di rimessaggio.

▲ AVVERTENZA

L'omissione delle ispezioni prima di mettersi alla guida raccomandate potrebbe portare al guasto di qualche componente durante la guida, il che potrebbe tradursi in causa di decesso o gravi infortuni. Eseguire sempre le "ispezioni prima di mettersi alla guida" ad ogni utilizzo del mezzo. Quando l'ispezione rivela la necessità di eseguire una regolazione, sostituzione o riparazione, eseguite prontamente l'intervento, oppure chiedete assistenza al vostro concessionario autorizzato INDIAN MOTORCYCLE o ad un altro concessionario qualificato.

▲ AVVERTENZA

Leggere per intero la sezione Strumentazione, Funzioni e comandi del presente manuale prima di guidare la vostra motocicletta. Aver piena consapevolezza delle funzioni e delle capacità della vostra motocicletta è essenziale ai fini di uno suo utilizzo in sicurezza. Meno di questo potrebbe tradursi in causa di decesso o gravi infortuni.

Per eseguire le ispezioni prima di mettersi alla guida è necessario avere familiarità con tutti gli strumenti e tutti i comandi.

INDICAZIONE

Durante l'esecuzione delle ispezioni prima di mettersi alla guida è possibile dover usare prodotti potenzialmente pericolosi come l'olio o il fluido freni. Quando si fa uso di uno di questi prodotti, seguire sempre le istruzioni e le avvertenze riportate sulla confezione del prodotto.

Quando le ispezioni rivelano la necessità di eseguire una regolazione, sostituzione o riparazione:

- fare riferimento alla sezione manutenzione del presente manuale
- consultare il Manuale di officina INDIAN MOTORCYCLE
- oppure rivolgetevi al vostro concessionario autorizzato INDIAN MOTORCYCLE o ad un altro concessionario qualificato

ISPEZIONI PRIMA DI METTERSI ALLA GUIDA

ISPEZIONI DELL'IMPIANTO ELETTRICO

Girare la chiave di accensione nella posizione ON e smistare l'interruttore di arresto/consenso avviamento su RUN prima di eseguire le ispezioni dell'impianto elettrico seguenti. Riportare la chiave di accensione nella posizione OFF una volta terminate le ispezioni. Se l'ispezione dell'impianto elettrico rivela che un qualsiasi componente elettrico è guasto, riparare o sostituire il componente prima di utilizzare la motocicletta.

PARTICOLARE	PROCEDURA D'ISPEZIONE
Faro	Avviare il motore per attivare i fari. Una volta che il faro si è acceso, commutare in posizione di luce abbagliante. Verificare che la spia della luce abbagliante si accenda e che la luminosità del faro aumenti.
Fanale posteriore/Luce stop e stop	Verificare che il fanale posteriore e la luce della targa si accendano. Verificare che le luci stop aumentino di luminosità quando la leva freno anteriore è premuta e anche quando è premuto il pedale freno posteriore.
Indicatori di direzione	Muovere l'interruttore degli indicatori di direzione verso sinistra. Verificare che gli indicatori di direzione anteriore e posteriore del lato sinistro lampeggino, e che lampeggi anche la corrispondente spia sul pannello spie. Muovere l'interruttore nella posizione centrale e spingerlo all'interno per annullare gli indicatori di direzione. Verificare che gli indicatori di direzione e la corrispondente spia smettano di lampeggiare. Ripetere la procedura per gli indicatori di direzione del lato destro.

PARTICOLARE	PROCEDURA D'ISPEZIONE
Interruttore luci di emergenza	Premere e tenere premuto l'interruttore delle luci di emergenza per 1-2 secondi in modo da attivare le luci di emergenza. Verificare che tutti e quattro gli indicatori di direzione lampeggino, e che lampeggino anche le corrispondenti spie sul pannello spie. Spegnerle le luci di emergenza. Verificare che tutti gli indicatori di direzione e le corrispondenti spie smettano di lampeggiare.
Avvisatore acustico	Premere l'interruttore dell'avvisatore acustico. Verificare che l'avvisatore acustico suoni forte.
Spia della folle	Mettere il cambio in folle. Verificare che la spia della folle si accenda e che nel display posizione cambio compaia la lettera la "N".
Spia di bassa pressione olio	Avviare il motore. Verificare che la spia di bassa pressione olio non sia accesa.
Interruttore di arresto/consenso avviamento motore	Avviare il motore. Smistare l'interruttore di arresto/consenso avviamento nella posizione STOP. Verificare che il motore si arresti.

ISPEZIONI GENERALI

PARTICOLARE	PROCEDURA D'ISPEZIONE	PARTICOLARE	PROCEDURA D'ISPEZIONE
Olio motore	Controllare il livello dell'olio.	Sospensione posteriore	Controllare il supporto e ispezionare per perdite.
Carburante	Controllare il livello del carburante	Catena di trasmissione posteriore	Controllare per usura o danneggiamento.
Livello liquido refrigerante	Controllare il livello del liquido refrigerante nella vaschetta di espansione.	Cavalletto laterale	Verificare per fluidità di movimento, ispezionare perno e molla.
Perdite di fluido	Controllare il veicolo e il terreno/pavimento per tracce di perdite di carburante, liquido refrigerante o fluido idraulico.	Dispositivi di fissaggio	Ispezionare per dispositivi di fissaggio laschi, danneggiati o mancanti.
Pneumatici	Ispezionare per condizione, pressione e profondità del battistrada.	Specchietti	Regolare in modo che la visuale posteriore sia perfetta.
Funzionamento dei freni	Ispezionare il movimento di leva e pedale.	Paracalore	Assicurarsi che tutti i paracalore dello scarico siano presenti e in buone condizioni.
Livelli del fluido freni	Controllare i livelli del fluido dei freni anteriori e posteriori.		
Componenti dei freni	Ispezionare tubi flessibili e collegamenti.		
Acceleratore	Ispezionare il movimento di manopola e acceleratore.		
Frizione	Controllare il funzionamento e il gioco libero della leva.		
Sospensione anteriore	Controllare per perdite, presenza di detriti e danni.		
Sterzo	Controllare per fluidità di manovra girando il manubrio completamente a sinistra e poi completamente a destra.		

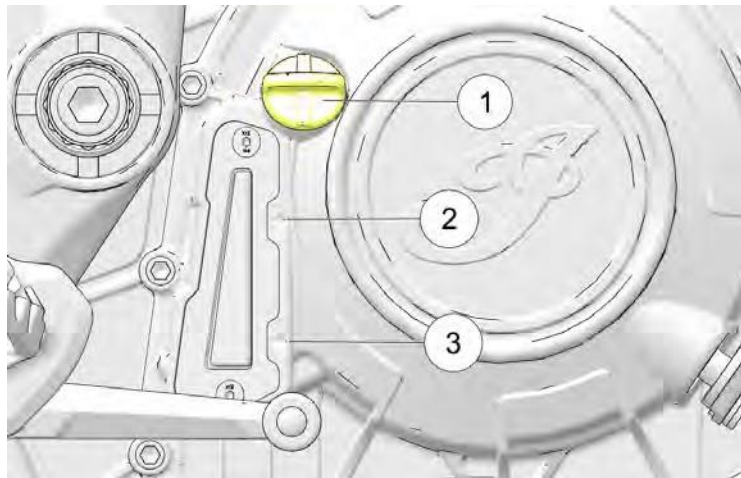
ISPEZIONI PRIMA DI METTERSI ALLA GUIDA

CONTROLLO DEL LIVELLO DELL'OLIO MOTORE

A causa del sistema di lubrificazione a carter semi-secco, il livello dell'olio motore indicato nel vetro spia oscilla a seconda del movimento della motocicletta dalla posizione verticale e della temperatura dell'olio. Per una lettura precisa del livello dell'olio, seguire scrupolosamente tutte le procedure d'ispezione.

IMPORTANTE

Quando si controlla il livello dell'olio, il motore DEVE ESSERE ALLA TEMPERATURA DI ESERCIZIO. Controllare l'olio dopo aver guidato o dopo aver lasciato girare il motore freddo a regime minimo per 5 - 10 minuti.



1. Con la motocicletta in posizione retta (verticale), scaldare il motore al regime minimo per 30 secondi.
2. Arrestare il motore.
3. Posizionare la motocicletta su una superficie piana e mantenerla in posizione eretta (centrata).
4. Ispezionare il livello dell'olio guardando il vetro spia. Il livello dell'olio deve trovarsi a metà del vetro spia, tra i contrassegni FULL ② e ADD ③.
5. Non riempire eccessivamente. Il volume corretto dell'olio deve trovarsi a metà del vetro spia. Se il livello dell'olio è basso, rimuovere il tappo di riempimento olio motore ① ed aggiungere olio motore completamente sintetico Indian Motorcycle 15W-60. Ripetere i passi 1 - 4 finché il livello non raggiunge il range di funzionamento in sicurezza.

ATTENZIONE

Il livello dell'olio NON risulterà preciso se controllato a motore freddo. NON AGGIUNGERE olio per portare il livello a metà del vetro spia con motore freddo, in quanto ciò può portare ad un riempimento eccessivo.

NOTA

Non riempire eccessivamente! Approssimativamente, il volume corretto è a metà del vetro spia, tra i contrassegni FULL e ADD.

PNEUMATICI

⚠ AVVERTENZA

L'utilizzo della motocicletta con pneumatici inadatti, non correttamente gonfiati o eccessivamente usurati può causare la perdita di controllo del mezzo o un incidente. Un gonfiaggio insufficiente può causare il surriscaldamento degli pneumatici e provocarne la rottura. Utilizzate sempre pneumatici delle dimensioni e del tipo specificati da INDIAN MOTORCYCLE per il vostro veicolo. Mantenere sempre gli pneumatici alla pressione corretta raccomandata riportata nel manuale di uso e manutenzione e sulle etichette di sicurezza.

PRESSIONE DEGLI PNEUMATICI

Una pressione inadeguata può causare usura irregolare o la rottura degli pneumatici, aumentare il consumo di carburante e incidere negativamente sul comfort di marcia. Può inoltre influire negativamente sulla manovrabilità e la capacità di frenata.

Una lenta e graduale perdita di pressione nel tempo è normale per uno pneumatico. Ispezionare ogni volta la pressione e la condizione degli pneumatici prima di mettersi alla guida.

Controllare la pressione degli pneumatici prima di mettersi alla guida, quando gli pneumatici sono freddi. Questo consentirà di ottenere la massima precisione di rilevazione in quanto durante la guida gli pneumatici si scaldano e la loro pressione aumenta. Gli pneumatici restano caldi per almeno 3 ore dopo che si è guidato. Non regolare la pressione degli pneumatici immediatamente dopo che si è guidato. Non appena gli pneumatici si raffreddano, la pressione si abbassa traducendosi in un gonfiaggio insufficiente. Controllare e regolare sempre la pressione degli pneumatici quando questi sono freddi.

Regolare la pressione degli pneumatici al valore raccomandato usando un manometro tascabile di buona qualità.

CONDIZIONE DEGLI PNEUMATICI

Ispezionare i fianchi, la superficie a contatto con la strada e la base battistrada dello pneumatico. Se l'ispezione rivela la presenza di tagli, forature, screpolature o altre tracce di usura o danneggiamento, sostituire lo pneumatico prima di mettersi alla guida. Utilizzate sempre pneumatici delle dimensioni e del tipo specificati da INDIAN MOTORCYCLE per il vostro veicolo.

PROFONDITÀ DEL BATTISTRADA

Misurare la profondità del battistrada in prossimità del suo centro su entrambi gli pneumatici. Vedere pagina 116. Sostituire ogni pneumatico il cui battistrada è profondo meno di 1,6 mm (1/16 di pollice).

ISPEZIONE LIVELLO DEL FLUIDO FRENI

IMPORTANTE

Il livello del fluido freni nel serbatoio diminuisce man mano che l'usura delle pastiglie dei freni aumenta. Se si riscontra un improvviso abbassamento del livello del fluido freni, ispezionare le pastiglie dei freni per usura e il sistema frenante per perdite.

NOTA

Quando s'installano pastiglie dei freni nuove, riempire il serbatoio fino al contrassegno MAX. Questo serbatoio può essere utilizzato come indicatore di usura, più le pastiglie sono usurate, più il livello diminuisce. Quando il livello è pari o vicino al contrassegno MIN, ispezionare le pastiglie dei freni e sostituire secondo necessità. Nonostante possa essere usato come indicatore, il modo MIGLIORE di ispezionare l'usura del freno è quello di ispezionare le pastiglie stesse.

ISPEZIONI PRIMA DI METTERSI ALLA GUIDA

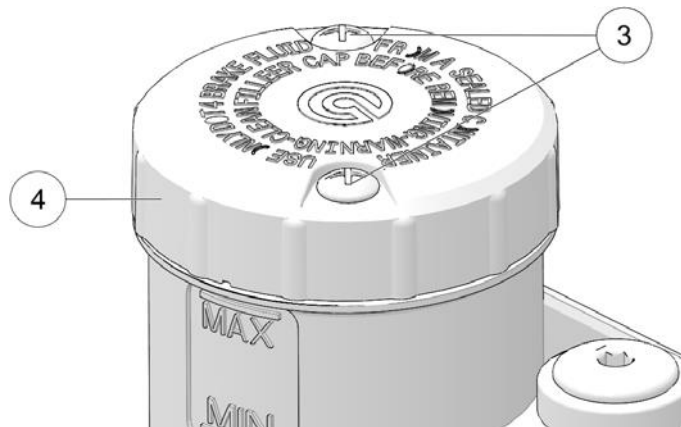
ISPEZIONE DEL FLUIDO FRENO ANTERIORE

1. Girare il manubrio o regolare la motocicletta finché la parte superiore del serbatoio non è in piano.



2. Osservare il livello del fluido freno anteriore attraverso il serbatoio del fluido. Il fluido deve essere chiaro e deve trovarsi tra i contrassegni MIN ① e MAX ②.
3. Pulire l'area attorno al coperchio del serbatoio con uno straccio pulito.
4. Pulire il contenitore del fluido freni con uno straccio pulito.

5. Rimuovere le viti ③ e il coperchio del serbatoio ④.



6. Aggiungere con cura una quantità di fluido freni DOT 4 tale da portare il livello tra i contrassegni MIN ① e MAX ②.
7. Reinstallare il coperchio del serbatoio e serrare le viti secondo specifica.

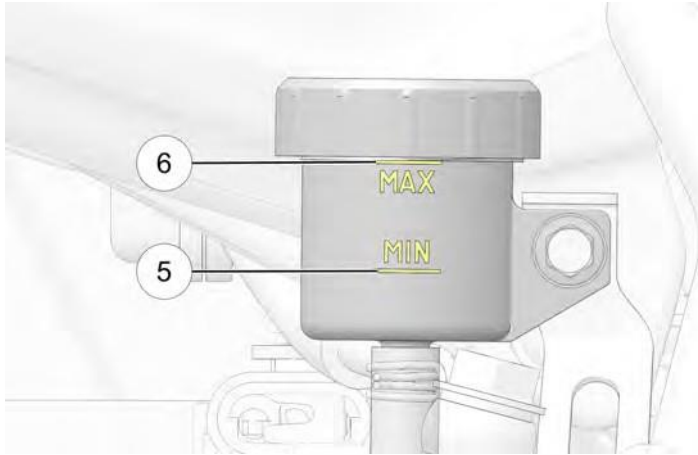
COPPIA

Viti tappo cilindro maestro anteriore:

1 N·m (10)

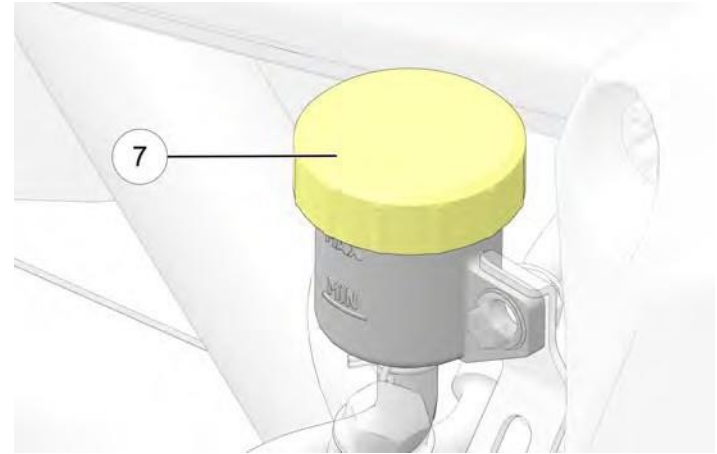
ISPEZIONE DEL FLUIDO FRENO POSTERIORE

1. Il livello del fluido viene controllato dal serbatoio del cilindro maestro del freno posteriore.
2. Accertarsi che il veicolo sia in posizione eretta, quindi osservare il livello del fluido attraverso il serbatoio del fluido. Il fluido deve essere chiaro e deve trovarsi tra i contrassegni MIN ⑤ e MAX ⑥.



3. Pulire l'area attorno al coperchio del serbatoio con uno straccio pulito.
4. Pulire il contenitore del fluido freni con uno straccio pulito.

5. Rimuovere il coperchio del serbatoio ⑦.



6. Aggiungere con cura una quantità di fluido freni DOT 4 tale da portare il livello tra i contrassegni MIN ⑤ e MAX ⑥.
7. Installare diaframma e coperchio.

LEVA FRENO ANTERIORE

1. Tirare la leva freno anteriore verso il manubrio e tenerla tirata. La leva deve muoversi liberamente e fluidamente. La leva deve trasmettere una sensazione di stabilità continua fino al suo rilascio.
2. Rilasciare la leva. Al suo rilascio, deve tornare rapidamente nella posizione di riposo.
3. Se la leva freno anteriore non si comporta come descritto, regolarla prima di mettersi alla guida.

PEDALE FRENO POSTERIORE

1. Premere sul pedale freno posteriore. Deve muoversi liberamente e fluidamente. Il pedale deve trasmettere una sensazione di stabilità continua fino al suo rilascio.
2. Rilasciare il pedale. Al suo rilascio, deve tornare rapidamente nella posizione di riposo.
3. Se il pedale freno posteriore non si comporta come descritto o la sua corsa a vuoto è troppo lunga, regolare i freni prima di mettersi alla guida.

LINEE FRENO

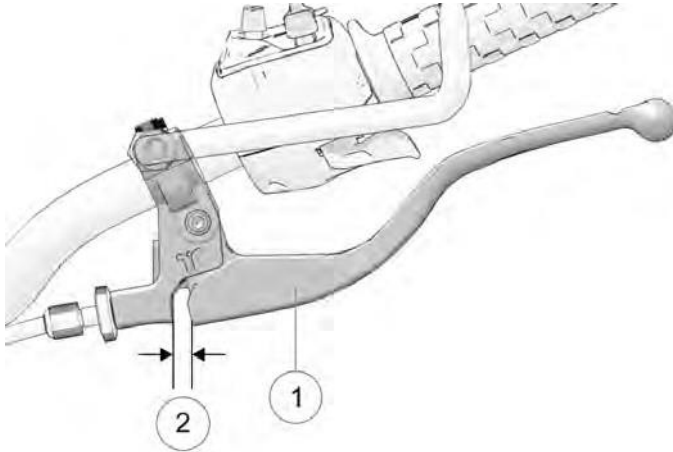
Ispezionare tutti i tubi flessibili e collegamenti dei freni per tracce di umidità o macchie derivanti da perdite o fluido essiccato. Serrare ai corretti valori di coppia ogni collegamento che dà luogo a perdite e sostituire i componenti secondo necessità. Consultare il *Manuale di officina INDIAN MOTORCYCLE* oppure un concessionario autorizzato INDIAN MOTORCYCLE o un altro concessionario qualificato.

▲ AVVERTENZA

Perdite o bassi livelli del fluido freni possono provocare guasti al sistema frenante, il che potrebbe tradursi in causa di decesso o gravi infortuni. Non utilizzare il veicolo con bassi livelli del fluido freni o in presenza di evidenti perdite (umidità o macchie derivanti da fluido essiccato). Rivolgetevi al vostro concessionario autorizzato INDIAN MOTORCYCLE o ad un altro concessionario qualificato.

FRIZIONE MECCANICA

1. Tirare la leva frizione ① verso il manubrio e rilasciarla. Deve muoversi liberamente e fluidamente e al suo rilascio deve tornare rapidamente nella posizione di riposo. Se la leva frizione non si comporta come descritto, regolarla prima di mettersi alla guida.



2. Il gioco libero (distanza) è l'escursione della leva dalla posizione di riposo al punto in cui il cavo fa resistenza. Il gioco libero della leva frizione ② deve essere di 0,5-1,5 mm. Misurare la distanza tra leva frizione e sede della leva.

Regolare il gioco libero della leva frizione qualora necessario.

NOTA

L'interruttore di consenso avviamento dipende dalla corretta regolazione del gioco libero della leva frizione per poter assicurare l'attivazione dell'interruttore di sicurezza frizione.

ACCELERATORE

Ruotare la manopola di comando acceleratore. Deve ruotare fluidamente lungo l'intera corsa dalla posizione di riposo alla posizione di completa apertura. Al suo rilascio, deve tornare rapidamente nella posizione di riposo.

SOSPENSIONE ANTERIORE

Ispezionare le forcelle anteriori per perdite di olio o danni, e verificare che la sospensione funzioni fluidamente. Vedere la sezione Ispezione forcelle/sospensione anteriori per i dettagli.

SOSPENSIONE POSTERIORE

Controllare il supporto dell'ammortizzatore posteriore e ispezionare per perdite. Chiedete assistenza al vostro concessionario se scoprire perdite o malfunzionamenti di qualsiasi tipo. Vedere la sezione Ispezione del precarico ammortizzatore posteriore (altezza di marcia) per i dettagli riguardanti l'ispezione e le regolazioni.

⚠ AVVERTENZA

Un'altezza da terra inadeguata potrebbe far sì che qualche componente tocchi terra causando la perdita di controllo del mezzo con conseguente rischio di decesso o gravi infortuni. Assicurarsi sempre che l'altezza da terra sia conforme alla specifica.

ISPEZIONI PRIMA DI METTERSI ALLA GUIDA

ISPEZIONE DELLA CORONA

AVVISO

Un'accurata pulizia allungherà al massimo il ciclo di vita di cinghia di trasmissione e corona e ridurrà al minimo la rumorosità della trasmissione. L'intervallo di pulizia è approssimativamente ad ogni sostituzione degli pneumatici oppure più spesso in caso di utilizzo in ambienti sporchi, polverosi o ad alta presenza di detriti.

Pulire la catena usando un'apposita spazzola o uno straccio pulito per rimuovere ogni traccia di sporco o sabbia. La catena deve essere lubrificata usando il lubrificante per catene Indian Motorcycle (2884172).

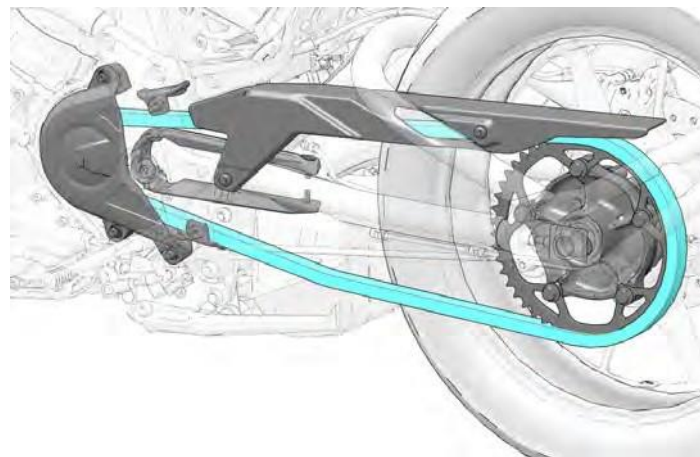
⚠ ATTENZIONE

Quando si esegue questa procedura, la motocicletta deve sempre essere spenta e il cambio in folle.

ATTENZIONE

Non usare sgrassatori per pulire la catena. Gli sgrassatori possono danneggiare gli o-ring della catena e causare usura prematura.

1. Ispezionare i denti della corona anteriore e posteriore per usura o danneggiamento da corpi estranei.



2. Ispezionare scrupolosamente le condizioni della catena di trasmissione.

Particolari da controllare:

- distribuzione dell'usura - accertarsi che l'usura sia uniforme in ogni parte della corona
- incrinature
- denti mancanti
- dimensioni uniformi dei denti

CATENA DI TRASMISSIONE

1. Ispezionare la catena di trasmissione per eccessiva usura o allentamento, corpi estranei (sabbia) o altro danneggiamento.
2. Se si rilevano danneggiamenti, la catena deve essere sostituita.
3. Se, a causa di danneggiamento, è stata sostituita la catena di trasmissione o la corona ed il sistema di trasmissione è in uso da più di 8000 Km (5000 miglia), sostituire in blocco catena ed entrambe le corone.

LIVELLO DEL CARBURANTE

1. Posizionare la motocicletta su una superficie piana sul cavalletto laterale.
2. Aprire il tappo del serbatoio carburante lentamente.
3. Osservare il livello del carburante nel serbatoio.
4. Fare rifornimento di carburante portando il livello a lambire il collo del bocchettone. Vedere la sezione Rifornimento di carburante per le rispettive istruzioni. Vedere la sezione Carburante raccomandato per le specifiche del carburante.

CAVALLETTO LATERALE

La FTR 1200 è dotata di un interruttore di sicurezza cavalletto laterale atto ad impedire che la motocicletta venga usata con il cavalletto laterale aperto.

⚠ AVVERTENZA

Un cavalletto laterale non correttamente ritratto potrebbe toccare terra e causare la perdita di controllo del mezzo con conseguente rischio di decesso o gravi infortuni. Ritrarre sempre il cavalletto laterale completamente prima di usare la motocicletta.

Per parcheggiare la motocicletta, ruotare l'estremità del cavalletto laterale verso il basso e in direzione opposta alla motocicletta finché non si è esteso completamente. Girare sempre il manubrio verso sinistra per avere la massima stabilità. Piegare la motocicletta verso sinistra finché questa viene saldamente sorretta dal cavalletto laterale.

ATTENZIONE

Se il peso della motocicletta non poggia sul cavalletto laterale, questo non si bloccherà. In questa situazione, qualsiasi movimento della motocicletta potrebbe causare una leggera ritrazione del cavalletto laterale. Se il cavalletto laterale non è completamente allungato in avanti quando il peso della motocicletta poggia sul medesimo, la motocicletta potrebbe cadere con il rischio di causare infortuni o subire danni.

Per ritrarre il cavalletto laterale, inforcare la motocicletta e portarla in posizione perfettamente verticale. Ruotare l'estremità del cavalletto laterale verso l'alto e in direzione della motocicletta finché non si è ritratto completamente.

Vedere pagina 67 per le istruzioni sul parcheggio, compreso quello su superfici morbide o in pendenza.

⚠ AVVERTENZA

Non sedersi sulla motocicletta quando è sostenuta dal cavalletto laterale.

DISPOSITIVI DI FISSAGGIO

1. Ispezionare interamente la ciclistica e il motore della motocicletta per dispositivi di fissaggio allentati, danneggiati o mancanti.
2. Serrare i dispositivi di fissaggio allentati alla coppia appropriata. Consultare il *Manuale di officina INDIAN MOTORCYCLE* oppure un concessionario autorizzato INDIAN MOTORCYCLE o un altro concessionario qualificato.

INDICAZIONE

Sostituire sistematicamente i dispositivi di fissaggio spanati, danneggiati o rotti prima di mettersi alla guida. Usare dispositivi di fissaggio originali INDIAN MOTORCYCLE o equivalenti come dimensioni e resistenza.

USO

La sezione "uso" del presente manuale spiega come ottenere le massime prestazioni e la massima longevità della motocicletta attraverso la dovuta cura e il corretto utilizzo della medesima.

I punti importanti trattati nella sezione "uso" includono:

- Rodaggio del motore
- Rifornimento di carburante
- Avviamento del motore
- Cambi di marcia
- Accelerazione
- Frenata
- Arresto del motore
- Parcheggio

INDICAZIONE

Anche se si possiede una certa esperienza come conducente o passeggero di una motocicletta, leggere tutte le informazioni di sicurezza contenute nel presente manuale prima di usare la motocicletta.

AVVISO

L'inosservanza delle corrette procedure di rodaggio del motore delineate nel presente manuale può causare gravi danni al motore. Seguire scrupolosamente tutte le procedure di rodaggio. Evitare accelerazioni a tutto gas e altre condizioni che possono sottoporre il motore ad un carico eccessivo durante il periodo di rodaggio.

RODAGGIO DEL MOTORE

Il periodo di rodaggio del motore della vostra motocicletta è rappresentato dai primi 800 km (500 miglia) di percorrenza. Durante questo periodo di rodaggio, le parti critiche del motore necessitano di speciali procedure di usura di assestamento per potersi assestare ed accoppiare correttamente. Leggere, capire e seguire tutte le procedure di rodaggio per ottenere prestazioni di lungo termine e durabilità dal motore.

Maggiore è l'attenzione prestata nell'utilizzo della motocicletta durante il periodo di rodaggio, maggiore sarà la soddisfazione data dalle sue prestazioni nel tempo. Sovraccaricando il motore ai bassi regimi e/o spingendolo prematuramente a regimi elevati si potrebbero danneggiare i componenti del motore stesso.

Durante il periodo di rodaggio, osservare le precauzioni seguenti:

- Dopo l'avviamento, non lasciare il motore al minimo per lungo tempo in quanto potrebbe surriscaldarsi.
- Evitare partenze veloci a tutto gas. Guidare lentamente finché il motore non si è scaldato.
- Evitare di tenere il motore a regimi troppo bassi nelle marce alte (trascinamento del motore).
- Guidare usando le velocità e le marce raccomandate. Vedere pagina 60 e pagina 64.

VELOCITÀ E MARCE

CONTACHILOMETRI TOTALE		PROCEDURA DI RODAGGIO
MIGLIA	KM	
0-90	0-145	Non tenere a lungo l'acceleratore aperto di oltre 1/3 o su qualsiasi altra posizione. Variare il regime del motore con una certa frequenza.
91-300	146-483	Non tenere a lungo l'acceleratore aperto di oltre 1/2 o su qualsiasi altra posizione. Variare il regime del motore con una certa frequenza.
301-500	484-800	Non tenere a lungo l'acceleratore aperto di oltre 3/4.
A 500	A 800	Eeguire la manutenzione di fine rodaggio delineata nella sezione "manutenzione" del presente manuale. La manutenzione di fine rodaggio deve essere eseguita da un concessionario. La manutenzione di fine rodaggio deve includere l'ispezione, le regolazioni, il serraggio dei dispositivi di fissaggio e il cambio dell'olio motore e del relativo filtro. L'effettuazione della manutenzione di fine rodaggio al chilometraggio previsto contribuisce a massimizzare le prestazioni del motore, minimizzare le emissioni allo scarico e allungare al massimo il ciclo di vita del motore.

RIFORMIMENTO DI CARBURANTE

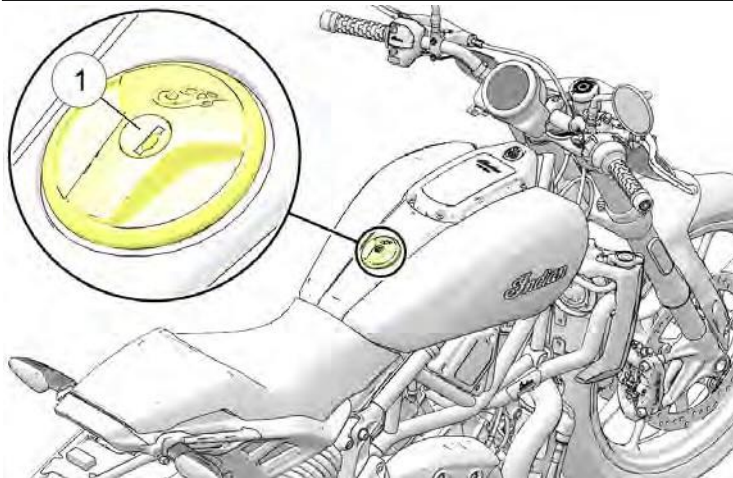
Smontare sempre dalla motocicletta ed effettuare il rifornimento su una superficie in piano con il cavalletto laterale abbassato. Ripassare le avvertenze sul carburante. Vedere pagina 15. Utilizzare solo il carburante raccomandato. Vedere pagina 144.

⚠ AVVERTENZA

Se la benzina trabocca o si versa, potrebbe venire a contatto con il motore o il sistema di scarico caldi e causare un incendio che potrebbe tradursi in causa di decesso o gravi infortuni. Non lasciare che la benzina venga a contatto con componenti caldi.

⚠ AVVERTENZA

Aprire il tappo del serbatoio carburante sempre lentamente e riempire il serbatoio del carburante lentamente per prevenire versamenti. Non riempire troppo il serbatoio del carburante. Lasciare spazio nel serbatoio per consentire l'espansione del carburante.



1. Per aprire il tappo del serbatoio carburante ①, inserire la chiave di accensione nella serratura del tappo e girarla in senso antiorario.
2. Inserire l'erogatore del carburante nel collo del bocchettone serbatoio carburante.
3. Tenere in mano l'erogatore durante il rifornimento. Non lasciare che il peso dell'erogatore e del tubo flessibile gravi sul collo del bocchettone. Non lasciare incustodito l'erogatore.

4. Aggiungere carburante nel serbatoio finché il carburante non arriva a lambire l'apertura ovale ricavata nel collo del bocchettone. A questo livello il carburante è pieno. Non riempire troppo il serbatoio del carburante. Il livello del carburante non deve raggiungere l'imbuto del bocchettone. Un riempimento eccessivo potrebbe degradare le prestazioni del motore e del sistema di controllo delle emissioni di vapore.
5. Chiudere e bloccare sempre il tappo del serbatoio carburante prima di rimontare sulla motocicletta. Con la chiave girata in senso antiorario, chiudere il tappo del serbatoio carburante con l'altra mano e premerlo con forza. Girare la chiave in senso orario per bloccare la serratura.
6. Se la motocicletta aveva esaurito il carburante, caricare il sistema prima di provare a riavviare il motore. Vedere pagina 61.

AVVISO

Il carburante può danneggiare le superfici verniciate e le parti di plastica. Se la benzina si versa su qualche parte della motocicletta, risciacquare immediatamente la parte interessata con acqua o asciugarla con un panno pulito.

CARICAMENTO DEL SISTEMA DI ALIMENTAZIONE

Se la motocicletta aveva esaurito il carburante, caricare il sistema di alimentazione prima di provare a riavviare il motore.

1. Riempire il serbatoio carburante.
2. Girare la chiave di accensione nella posizione ON.
3. Smistare l'interruttore di arresto/consenso avviamento motore nella posizione RUN.
4. Lasciare che la pompa carburante giri finché non si arresta (circa 2 secondi).

5. Smistare l'interruttore di arresto/consenso avviamento motore nella posizione STOP ed attendere 15 secondi.
6. Ripetere i passi 3-5 quattro o cinque volte.
7. Girare la chiave nella posizione OFF.
8. Avviare il motore. Vedere pagina 61.

AVVIAMENTO DEL MOTORE

Il sistema di consenso avviamento permette di avviare il motore solo quando il cambio è in folle, oppure quando il cambio è in presa con la frizione staccata (leva frizione tirata).

1. Eseguire le Ispezioni prima di mettersi alla guida. Vedere pagina 47. Fissare a dovere ogni eventuale carico.
2. Inforcare la motocicletta e portarla in posizione perfettamente verticale. Ritrarre il cavalletto laterale.
3. Girare la chiave di accensione nella posizione ON.
4. Smistare l'interruttore di arresto/consenso avviamento motore nella posizione RUN.
5. Mettere il cambio in folle.
6. Applicare i freni anteriori. Staccare la frizione (tirare la leva frizione verso il manubrio completamente).
7. Premere e rilasciare l'interruttore di avviamento per avviare il motore. Il motorino di avviamento azionerà il motore finché questo non si avvierà, ma comunque per non più di 3 secondi. Se il motore non si avvia, attendere cinque secondi, quindi riprovare.

8. *Se si avvia il motore quando è FREDDO*, NON aprire l'acceleratore durante l'avviamento. Il regime minimo è controllato da computer per cui verrà automaticamente regolato. Dopo l'avviamento, lasciar scaldare il motore per minimo 30 secondi a basso regime. Non accelerare il motore oltre i 2500 RPM. *Se si avvia il motore quando è CALDO*, NON aprire l'acceleratore durante l'avviamento.
9. Se la spia di controllo motore o la spia di bassa pressione olio resta accesa dopo che il motore si è avviato, arrestare il motore *immediatamente*. Vedere le informazioni sulla spia di bassa pressione olio a pagina 28.

AVVISO

L'utilizzo di un motore dove c'è un cilindro che si accende irregolarmente o non si accende può surriscaldare il catalizzatore, il che potrebbe tradursi nel danneggiamento del catalizzatore stesso e nel mancato controllo delle emissioni. NON USARE la motocicletta in presenza di un cilindro che si accende irregolarmente o non si accende.

10. Lasciare l'acceleratore chiuso e consentire che il motore torni al minimo. Il regime minimo rallenterà gradualmente tornando nella norma di man in mano che il motore si scalda e raggiunge la temperatura di esercizio.

INDICAZIONE

Non accelerare il motore e non inserire immediatamente la marcia dopo che il motore si è avviato. Lasciare il motore al minimo per 30 secondi circa dopo un avviamento a caldo o per un minuto almeno dopo un avviamento a freddo (più a lungo quando fa freddo). Questo permetterà che l'olio si distribuisca completamente prima che il motore venga messo sotto carico.

AVVISO

Non accelerare il motore a regimi elevati con la frizione staccata o il cambio in folle. Il regime massimo di sicurezza del motore è di 8300 RPM. Non superare mai il regime massimo di sicurezza altrimenti si potrebbe danneggiare seriamente il motore.

RILEVAMENTO DI ACCENSIONE IRREGOLARE

Se viene rilevata un'accensione irregolare, la spia di controllo motore inizierà a lampeggiare e la mandata di carburante al cilindro (o ai cilindri) in questione verrà interrotta. La spia di controllo motore continuerà a lampeggiare fino a quando il blocchetto di accensione non verrà girato nella posizione OFF. Riavviando il motore, la spia smetterà di lampeggiare e verrà ripristinata la mandata di carburante ad ambedue i cilindri. Se viene rilevata una ulteriore accensione irregolare, la spia di controllo motore riprenderà a lampeggiare e la mandata di carburante al cilindro (o ai cilindri) in questione verrà nuovamente interrotta. Dopo il 3° rilevamento di un'accensione irregolare, viene generato il codice di errore P0314, la spia di controllo motore resta accesa e la mandata di carburante al cilindro (o ai cilindri) in questione viene interrotta. Se si verifica questa evenienza, il vostro concessionario INDIAN potrà fornirvi la necessaria assistenza.

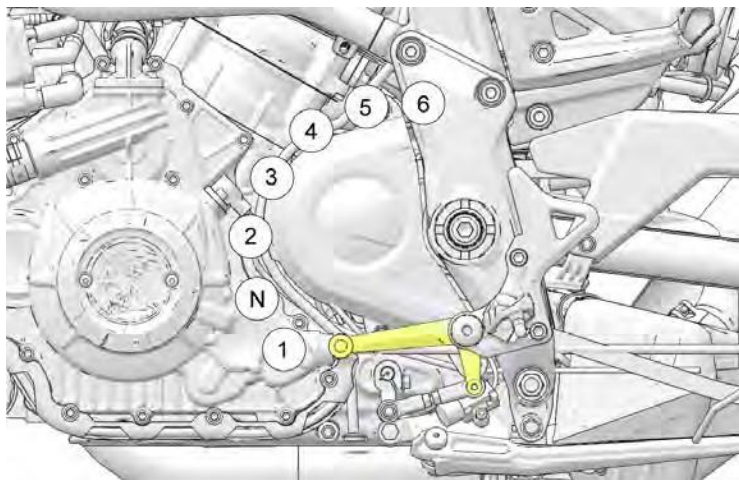
CAMBI DI MARCIA

⚠ AVVERTENZA

Un cambio di marce forzato (con la frizione innestata) potrebbe causare danni al motore, al cambio e alla catena cinematica. Questi danni potrebbero provocare la perdita di controllo del mezzo e tradursi in causa di decesso o gravi infortuni.

Tirare sempre la leva frizione verso il manubrio completamente in modo da staccare la frizione, prima di cambiare marcia.

La vostra motocicletta è equipaggiata con un cambio a sei velocità. La folle si trova tra la prima e la seconda marcia.



Spingere in basso la punta della leva per passare alla marcia inferiore. Sollevare in alto la punta della leva per passare alla marcia superiore. Rilasciare la leva frizione dopo ogni cambio di marcia.

Il passaggio alla folle è più agevole se la motocicletta procede lentamente. Per passare dalla prima marcia alla folle, sollevare delicatamente la punta della leva di mezza corsa.

INDICAZIONE

Se la motocicletta si muove liberamente avanti e indietro senza aver staccato la frizione, significa che il cambio è in folle. Se il blocchetto di accensione è nella posizione ON, la spia della folle si accende quando il cambio è in folle.

CAMBI DI MARCIA A VEICOLO FERMO

Per trovare la folle a motocicletta ferma, usare una delle tecniche seguenti al fine di innestare o disinnestare la marcia:

1. Con la frizione staccata (leva tirata verso l'interno), passare alla folle muovendo avanti e indietro la motocicletta.
2. Con il cambio in prima marcia, rilasciare delicatamente la frizione finché questa inizia ad innestarsi. Spingere verso l'alto la punta della leva e tirare rapidamente la leva frizione verso l'interno.

NOTA

Sul quadro strumenti è presente una spia della folle.

CAMBI DI MARCIA DURANTE LA GUIDA

⚠ AVVERTENZA

Un passaggio alla marcia inferiore effettuato in modo improprio potrebbe provocare danni al cambio, perdita di trazione e perdita di controllo del mezzo, il che potrebbe tradursi in causa di decesso o gravi infortuni.

- Ridurre la velocità prima di passare alla marcia inferiore. Effettuare i passaggi alla marcia inferiore rimanendo sempre entro i punti di cambiata raccomandati.
- Usare estrema cautela nel passare alla marcia inferiore quando si guida su fondi stradali bagnati, scivolosi o comunque con basso coefficiente di aderenza. Rilasciare la leva frizione molto gradualmente in presenza di queste condizioni.
- Evitare di effettuare passaggi alla marcia inferiore in curva. Passare alla marcia inferiore prima di imboccare la curva.

1. Avviare il motore. Vedere pagina 61.
2. Con il motore al regime minimo, applicare i freni anteriori.
3. Staccare la frizione (tirare la leva frizione verso il manubrio completamente).
4. Spingere in basso la punta della leva finché non si avverte che si è fermata avendo innestato la prima marcia.
5. Rilasciare la leva del freno.
6. Rilasciare la leva frizione e contemporaneamente aprire l'acceleratore (ruotando la manopola di comando acceleratore all'indietro) in modo graduale. Non appena la frizione inizia ad innestarsi, la motocicletta parte.

7. Per passare alla marcia superiore, accelerare gradualmente fino a raggiungere il punto di cambiata raccomandato. Vedere la tabella *Punti di cambiata raccomandati*. Con un rapido movimento, chiudere completamente l'acceleratore e contemporaneamente staccare la frizione. Alzare la punta della leva del cambio finché non si avverte che si è fermata avendo innestato la marcia successiva. Rilasciare la leva frizione e contemporaneamente aprire l'acceleratore gradualmente.
8. Per passare alla marcia inferiore, tirare la leva frizione verso il manubrio e contemporaneamente chiudere l'acceleratore. Spingere in basso la punta della leva del cambio finché non si avverte che si è fermata avendo innestato la marcia successiva. Rilasciare la leva frizione e contemporaneamente aprire l'acceleratore gradualmente.

INDICAZIONE

Alle velocità raccomandate (vedere la tabella Punti di cambiata raccomandati) si può passare alla marcia inferiore per rallentare la motocicletta o per aumentare la potenza. Si può voler passare alla marcia inferiore per affrontare una salita o effettuare un sorpasso. Il passaggio alla marcia inferiore contribuisce anche ad abbassare la velocità quando effettuato in combinazione con la chiusura dell'acceleratore.

PUNTI DI CAMBIATA RACCOMANDATI

PASSAGGIO ALLA MARCIA SUPERIORE (ACCELERAZIONE)		PASSAGGIO ALLA MARCIA INFERIORE (DECELERAZIONE)	
CAMBIO DI MARCIA	VELOCITÀ RACCOMANDATA	CAMBIO DI MARCIA	VELOCITÀ RACCOMANDATA
Dalla 1ª alla 2ª	27 km/h (17 MPH)	Dalla 6ª alla 5ª	64 km/h (40 MPH)
Dalla 2ª alla 3ª	39 km/h (24 MPH)	Dalla 5ª alla 4ª	56 km/h (35 MPH)
Dalla 3ª alla 4ª	56 km/h (35 MPH)	Dalla 4ª alla 3ª	47 km/h (29 MPH)
Dalla 4ª alla 5ª	67 km/h (42 MPH)	Dalla 3ª alla 2ª	33 km/h (20 MPH)
Dalla 5ª alla 6ª	80 km/h (50 MPH)	Dalla 2ª alla 1ª	16 km/h (10 MPH)

FRENATA

Permettere sempre uno spazio di arresto sufficiente per poter frenare gradualmente.

INDICAZIONE

Generalmente la frenata migliore si ottiene applicando i freni anteriore in misura leggermente superiore rispetto ai freni posteriori.

1. Per rallentare la motocicletta mediante uso dei freni, chiudere l'acceleratore e applicare i freni anteriori e posteriori in modo graduale.

INDICAZIONE

Quando in una frenata interviene il sistema frenante antibloccaggio, il conducente sentirà pulsare la leva del freno. Continuare a tenere premuti i freni stabilmente per massimizzare l'efficacia della frenata.

2. Non appena la motocicletta rallenta, staccare la frizione o passare alla marcia inferiore ogni volta che la velocità del veicolo raggiunge il corrispondente punto di cambiata.

⚠ AVVERTENZA

Una frenata effettuata in modo improprio potrebbe provocare la perdita di controllo del mezzo, in che potrebbe tradursi in causa di decesso o gravi infortuni. Evitare brusche frenate. Applicare i freni sempre gradualmente, specie quando si guida su fondi stradali bagnati, scivolosi o comunque con basso coefficiente di aderenza. Evitare di frenare in curva o durante una svolta. Portare la motocicletta in posizione verticale prima di frenare.

ACCELERAZIONE

Accelerare aprendo l'acceleratore (ruotando la manopola di comando acceleratore all'indietro). Per accelerare progressivamente, aprire l'acceleratore in modo graduale e continuo. Quando si raggiunge la velocità raccomandata per passare alla marcia superiore, innestare la marcia successiva.

⚠ AVVERTENZA

Accelerando bruscamente si rischia che il proprio corpo si sposti di colpo all'indietro, il che può tradursi nella perdita di controllo del mezzo.

Accelerando bruscamente si rischia anche di perdere il controllo del mezzo quando si guida su fondi stradali con basso coefficiente di aderenza.

La perdita di controllo del mezzo potrebbe tradursi in causa di decesso o gravi infortuni. Accelerare sempre gradualmente, specie quando si guida su fondi stradali bagnati, scivolosi o comunque con basso coefficiente di aderenza.

ARRESTO DEL MOTORE

Prima di arrestare il motore, attendere la che motocicletta sia completamente ferma. Passare alla folle o staccare la frizione.

⚠ AVVERTENZA

Arrestando il motore con la marcia inserita mentre la motocicletta è in movimento può provocare la perdita di trazione della ruota posteriore o danni al motore e al cambio, il che potrebbe causare la perdita di controllo del mezzo e tradursi in causa di decesso o gravi infortuni.

Arrestare sempre il motore dopo che la motocicletta si è completamente fermata e con il cambio in folle.

Se il motore si arresta inaspettatamente mentre la motocicletta è in movimento, tirare la frizione e portare la motocicletta in un luogo sicuro fuori dalla strada e lontano dal traffico. Girare il blocchetto di accensione su OFF.

1. Quando il mezzo si è fermato completamente, mettere il cambio in folle.
2. Smistare l'interruttore di arresto/consenso avviamento motore nella posizione STOP.
3. Girare il blocchetto di accensione su OFF. Rimuovere la chiave di accensione.

UTILIZZO DEL CRUISE CONTROL

Gli interruttori cruise control sono ubicati nei comandi lato sinistro. Leggere questa sezione e capire come adoperare questa funzione in sicurezza prima di utilizzare il cruise control.

Il cruise control può essere attivato e regolato tramite i comandi sul lato sinistro usando l'interruttore cruise control. Vedere pagina 24.

⚠ AVVERTENZA

Un utilizzo improprio del cruise control potrebbe provocare la perdita di controllo del mezzo e tradursi in causa di decesso o gravi infortuni.

Seguire scrupolosamente tutte le procedure di utilizzo del cruise control.

Non utilizzare mai il cruise control su strade bagnate o scivolose. Non utilizzare il cruise control in condizioni di traffico intenso o congestionato.

INDICAZIONI PER IL CRUISE CONTROL

- Il cruise control può essere impostato nelle marce dalla 3^a alla 6^a.
- La velocità del veicolo deve essere superiore a 32 km/h (20 MPH).
- La velocità impostata varierà leggermente su terreni collinari.
- Il cruise control non ripristinerà una velocità preimpostata se il tasso di accelerazione o decelerazione è troppo alto o troppo basso. Per esempio, il ripristino di una velocità impostata di 112 km/h (70 MPH) da 64 km/h (40 MPH) con il cambio in 6^a marcia, può causare la disattivazione del cruise control.

- Se le luci stop non funzionano correttamente, il cruise control non si attiva.
- La frizione o uno dei freni devono essere stati attivati almeno una volta dall'avviamento del motore perché il cruise control possa funzionare.

IMPOSTAZIONE DELLA VELOCITÀ

1. Premere e rilasciare il centro dell'interruttore cruise control ①. L'indicatore cruise control si accenderà nel quadro strumenti. Il cruise control è abilitato ma non attivato.
2. Accelerare alla velocità desiderata e premere l'interruttore cruise control in basso per attivare il cruise control. L'indicatore luminoso impostazione cruise control si accenderà. Il cruise control è attivato e impostato sulla velocità desiderata.

RIPRISTINO DELLA VELOCITÀ

Dopo aver disattivato il cruise control tramite freno, acceleratore o frizione, premere l'interruttore cruise control in alto per tornare alla velocità impostata.

ACCELERAZIONE

A cruise control attivato, picchiettare l'interruttore cruise control in alto per aumentare la velocità ad intervalli di circa 1-2 km/h (1 MPH). Premere e tenere premuto l'interruttore cruise control in alto per accelerare ad una nuova velocità impostata (si resetta al rilascio dell'interruttore).

INDICAZIONE

Se si utilizza l'acceleratore per accelerare e poi lo si rilascia, il cruise control ripristina la velocità precedentemente impostata.

DECELERAZIONE

A cruise control attivato, picchiettare l'interruttore cruise control in basso e rilasciarlo per diminuire la velocità ad intervalli di circa 1-2 km/h (1 MPH). Premere e tenere premuto l'interruttore cruise control in basso per decelerare ad una nuova velocità impostata (si resetta al rilascio dell'interruttore) o alla velocità di crociera minima di 32 km (20 MPH).

ANNULLAMENTO DEL CRUISE CONTROL

Per annullare temporaneamente il cruise control e consentire l'utilizzo della funzione di ripristino:

- Applicare i freni o
- Tirare la leva frizione
- Ruotare la manopola dell'acceleratore oltre la posizione di minimo

Per annullare il cruise control e cancellare la velocità impostata dalla memoria, premere l'interruttore di accensione/spegnimento cruise control.

PARCHEGGIO

Scegliere una superficie solida e piana per parcheggiare la motocicletta.

1. Quando il mezzo si è fermato completamente, mettere il cambio in folle.
2. Arrestare il motore.
3. Estendere completamente il cavalletto laterale.
4. Girare il manubrio verso sinistra e piegare la motocicletta verso sinistra finché questa viene saldamente sorretta dal cavalletto laterale.
5. Rimuovere la chiave di accensione.

PARCHEGGIO IN PENDENZA

Qualora sia inevitabile parcheggiare in pendenza, parcheggiare con la ruota anteriore a monte rispetto alla ruota posteriore. Inserire la prima marcia e posizionare la motocicletta in modo che risulti stabile quando poggia sul cavalletto laterale.

AVVISO

Parcheggiare sempre con la ruota anteriore a monte rispetto alla ruota posteriore, quando si parcheggia in pendenza. Se la ruota anteriore si trova a valle rispetto alla ruota posteriore, il cavalletto laterale potrebbe ritrarsi e la moto ribaltarsi.

PARCHEGGIO SU SUPERFICIE MORBIDA

Qualora sia inevitabile parcheggiare su una superficie morbida, posizionare una pedana per cavalletto laterale sotto al piede del cavalletto laterale per creare una superficie solida. La pedana per cavalletto laterale deve essere abbastanza grande e robusta da reggere il peso della motocicletta senza affondare nella superficie di parcheggio.

L'asfalto si ammorbidisce quando fa caldo. Il cavalletto laterale potrebbe affondare nell'asfalto morbido e far cadere la motocicletta. Quando si parcheggia sull'asfalto in estate, usare una pedana per cavalletto laterale.

ATTENZIONE

I componenti di motore e scarico caldi possono causare ustioni alla pelle e innescare un incendio se esposti a materiali infiammabili. Parcheggiare sempre la motocicletta lontana da materiali infiammabili e in un luogo dove è difficile che qualcuno possa scottarsi toccando i componenti caldi.

MANUTENZIONE

SICUREZZA DURANTE LE PROCEDURE DI MANUTENZIONE

 **AVVERTENZA**

La mancata osservanza di tutte le precauzioni e procedure raccomandate potrebbe tradursi in causa di decesso o gravi infortuni. Osservare sempre tutte le precauzioni di sicurezza e seguire sempre tutte le procedure per l'uso, l'ispezione e la manutenzione delineate in questo manuale.

- Un'impropria installazione o regolazione di componenti può rendere la motocicletta instabile o difficile da manovrare. Un'impropria installazione di componenti elettrici può causare guasti al motore o all'impianto elettrico. In un caso o nell'altro, potrebbero scaturire danni o gravi infortuni. Se non avete il tempo, gli attrezzi e la competenza necessari a completare correttamente una procedura, siete pregati di chiedere assistenza al vostro concessionario.
- Ripassare le informazioni sulla manutenzione riguardante la sicurezza nella sezione Manutenzione di sicurezza.
- Prima d'iniziare qualsiasi procedura di manutenzione, leggere le istruzioni dell'intera procedura.
- Posizionare sempre la motocicletta su una superficie solida e piana prima di eseguire l'intervento. Accertarsi che la motocicletta non possa ribaltarsi o cadere quando è sollevata o appoggiata al cavalletto laterale. Vedere la sezione Sollevamento del veicolo per i dettagli.
- I componenti di motore e scarico caldi possono causare ustioni alla pelle e innescare un incendio se esposti a materiali infiammabili. Parcheggiare sempre la motocicletta lontana da materiali infiammabili e in un luogo dove è difficile che qualcuno possa scottarsi toccando i componenti caldi.
- Indossare una visiera integrale quando si utilizza l'aria compressa.
- Non avviare o tenere acceso il motore in un ambiente chiuso. I fumi di scarico del motore sono tossici e possono portare a perdita di conoscenza o decesso in breve tempo.
- Durante alcune procedure, è possibile dover usare prodotti potenzialmente pericolosi come l'olio o il fluido freni. Seguire sempre le istruzioni e le avvertenze riportate sulla confezione del prodotto.

CORRETTA MANUTENZIONE

La corretta manutenzione garantisce alla vostra motocicletta il massimo livello di sicurezza, durabilità e affidabilità. La manutenzione di fine rodaggio è necessaria per assicurare la copertura da garanzia e il corretto funzionamento del sistema emissioni.

- Eseguire le *procedure di manutenzione di fine rodaggio* quando il contachilometri della motocicletta segna 800 km (500 miglia). Siete pregati di rivolgervi al vostro concessionario autorizzato per questo servizio.
- Eseguire la *manutenzione periodica* agli intervalli specificati nella Tabella di manutenzione periodica che inizia a pagina 71.

PROVE SU STRADA

Prima di tornare ad utilizzare regolarmente la motocicletta dopo un intervento, eseguire una prova su strada in un ambiente sicuro. Prestare particolare attenzione al corretto montaggio e funzionamento di tutti i componenti sottoposti a intervento. Apportare ogni correzione o ulteriore regolazione atta a garantire sicurezza e affidabilità al veicolo.

MANUTENZIONE DI FINE RODAGGIO

Eseguire le procedure di manutenzione di fine rodaggio quando il contachilometri della motocicletta segna 800 km (500 miglia). Siete pregati di rivolgervi al vostro concessionario autorizzato per questo servizio.

L'effettuazione della manutenzione di fine rodaggio aiuterà il motore mantenere prestazioni ottimali per l'intero suo ciclo di vita. Il vostro concessionario cambierà l'olio motore, ispezionerà tutti i fluidi e i componenti funzionali, verificherà che tutti i dispositivi di fissaggio siano serrati ed effettuerà tutte le eventuali necessarie regolazioni.

GRANDE MANUTENZIONE

Le riparazioni principali generalmente richiedono conoscenze tecniche e attrezzi specifici. La manutenzione del sistema delle emissioni richiede l'uso di attrezzi speciali e uno specifico addestramento, per cui deve essere eseguita dal vostro concessionario. Consultare il *Manuale di officina INDIAN MOTORCYCLE* oppure un concessionario autorizzato INDIAN MOTORCYCLE o un altro concessionario qualificato.

MANUTENZIONE PERIODICA

Ispezionare, pulire, lubrificare, regolare e sostituire le parti secondo necessità. Quando l'ispezione rivela la necessità di usare parti di ricambio, utilizzare parti originali INDIAN MOTORCYCLE, reperibili presso il vostro concessionario. Registrare interventi e informazioni di manutenzione nel Registro delle manutenzioni che inizia a pagina 157.

Eseguire la manutenzione agli intervalli specificati nella Tabella degli intervalli di manutenzione periodica. *I veicoli sottoposti a condizioni di utilizzo gravose devono essere ispezionati e mantenuti con maggiore frequenza.*

DEFINIZIONE DELLE CONDIZIONI DI UTILIZZO GRAVOSE

- utilizzo ad alte velocità per periodi prolungati
- utilizzo a basse velocità per periodi prolungati
- utilizzo in ambienti polverosi o in altre condizioni avverse
- utilizzo in climi rigidi (temperature sotto lo zero)

INTERVALLI DI MANUTENZIONE

Le tabelle degli intervalli di manutenzione riportano le manutenzioni e le ispezioni necessarie in base al chilometraggio del veicolo. Ciascuna tabella riporta il chilometraggio dopo il quale è necessario intervenire sul veicolo. Alcuni particolari o componenti possono necessitare di interventi più frequenti a causa delle condizioni di utilizzo gravose. Quando il veicolo supera 80.000 km (50.000 miglia), tornare alla tabella 800 km (500 miglia) e ricominciare il processo da capo.

XU - Eseguire queste procedure più spesso per veicoli soggetti a condizioni di utilizzo gravose.

D - Fare eseguire questi interventi da un concessionario autorizzato Indian Motorcycle.

E - Intervento sul sistema di controllo emissioni (California/Internazionali)

INTERVENTI DOPO 800 KM (500 MIGLIA)

PARTICOLARE		DESCRIZIONE
D	Sistema di ventilazione basamento	Ispezionare; serrare, pulire, regolare
D	Catena di trasmissione	Ispezionare; pulire, lubrificare
D	Dispositivi di fissaggio supporto motore	Ispezionare; serrare, regolare
XU	Sostituzione di olio motore e filtro	Sostituire olio e filtro, ispezione l'olio esausto per contaminazioni
E	Sistema di controllo emissione vapori	Ispezionare; pulire
E	Sistema di scarico	Ispezionare; serrare, regolare
D	Sistema di alimentazione	Ispezionare; pulire
D	Ispezione linee/sistema di lubrificazione	Ispezionare; pulire, regolare se necessario
	Batteria	Controllare i terminali, pulire, provare
D	Fluido freni	Sostituire ogni due anni (DOT 4)
XU / D	Pastiglie freni	Ispezionare l'usura delle pastiglie; sostituire se l'usura supera il limite di tolleranza
D	Leva frizione	Lubrificare con il lubrificante appropriato come indicato
D	Gioco libero cavo frizione	Ispezionare; regolare se necessario

MANUTENZIONE

PARTICOLARE		DESCRIZIONE
D	Estremità cavo di comando	Ispezionare; lubrificare con il lubrificante appropriato come indicato
D	Dispositivi di fissaggio	Ispezionare; serrare se necessario
D	Leva freno anteriore	Regolare se necessario, lubrificare con il lubrificante appropriato come indicato
D	Olio forcella anteriore	Ispezionare
D	Forcelle anteriori e asse anteriore	Ispezionare; regolare se necessario
D	Pedale del cambio	Ispezionare; regolare se necessario
D	Faro	Ispezionare; regolare se necessario
D	Pedale freno posteriore	Ispezionare; regolare se necessario
D	Ammortizzatore posteriore	Ispezionare; regolare se necessario
D	Allineamento ruota posteriore	Ispezionare; regolare se necessario
	Prova su strada	Eeguire una prova su strada
D	Cavalletto laterale	Lubrificare con il lubrificante appropriato come indicato
D	Cuscinetti sterzo	Ispezionare
D	Leveraggio sospensione posteriore	Ispezionare
D	Forcellone e asse posteriore	Ispezionare
D	Pneumatici / Cerchi	Ispezionare profondità del battistrada, screpolatura del fianco e distribuzione dell'usura

INTERVENTI DOPO 4.000 KM (2.500 MIGLIA)

PARTICOLARE		DESCRIZIONE
XU	Filtro aria	Ispezionare; pulire
D	Sistema di ventilazione basamento	Ispezionare; serrare, pulire, regolare
D	Catena di trasmissione	Ispezionare; pulire, lubrificare

PARTICOLARE		DESCRIZIONE
E	Sistema di controllo emissione vapori	Ispezionare; pulire
E	Sistema di scarico	Ispezionare; serrare, regolare
D	Sistema di alimentazione	Ispezionare; pulire
D	Ispezione linee/sistema di lubrificazione	Ispezionare; pulire, regolare se necessario
	Batteria	Controllare i terminali, pulire, provare
D	Fluido freni	Sostituire ogni due anni (DOT 4)
XU / D	Pastiglie freni	Ispezionare l'usura delle pastiglie; sostituire se l'usura supera il limite di tolleranza
D	Gioco libero cavo frizione	Ispezionare; regolare se necessario
D	Dispositivi di fissaggio	Ispezionare; serrare se necessario
D	Leva freno anteriore	Ispezionare; regolare se necessario, lubrificare con il lubrificante appropriato come indicato
D	Forcelle anteriori e asse anteriore	Ispezionare; regolare se necessario
D	Pedale del cambio	Ispezionare; regolare se necessario
D	Faro	Ispezionare; regolare se necessario
D	Pedale freno posteriore	Ispezionare; regolare se necessario
D	Ammortizzatore posteriore	Ispezionare; regolare se necessario
D	Allineamento ruota posteriore	Ispezionare; regolare se necessario
	Prova su strada	Eeguire una prova su strada
D	Cavalletto laterale	Ispezionare; regolare se necessario, lubrificare con il lubrificante appropriato come indicato
D	Cuscinetti sterzo	Ispezionare
D	Leveraggio sospensione posteriore	Ispezionare

MANUTENZIONE

PARTICOLARE		DESCRIZIONE
D	Forcellone e asse posteriore	Ispezionare
D	Pneumatici / Cerchi	Ispezionare profondità del battistrada, screpolatura del fianco e distribuzione dell'usura

INTERVENTI DOPO 8.000 KM (5.000 MIGLIA)

PARTICOLARE		DESCRIZIONE
XU	Filtro aria	Ispezionare; pulire
D	Sistema di ventilazione basamento	Ispezionare; serrare, pulire, regolare
D	Catena di trasmissione	Ispezionare; pulire, lubrificare
D	Dispositivi di scorrimento catena	Ispezionare, sostituire se necessario
E	Sistema di controllo emissione vapori	Ispezionare; pulire
E	Sistema di scarico	Ispezionare; serrare, regolare
D	Sistema di alimentazione	Ispezionare; pulire
D	Ispezione linee/sistema di lubrificazione	Ispezionare; pulire, regolare se necessario
	Batteria	Controllare i terminali, pulire, provare
D	Fluidi freni	Sostituire ogni due anni (DOT 4)
XU / D	Pastiglie freni	Ispezionare l'usura delle pastiglie; sostituire se l'usura supera il limite di tolleranza
D	Leva frizione	Ispezionare; regolare se necessario
D	Gioco libero cavo frizione	Ispezionare; regolare se necessario
D	Estremità cavo di comando	Ispezionare; lubrificare con il lubrificante appropriato come indicato
D	Dispositivi di fissaggio	Ispezionare; serrare se necessario
D	Leva freno anteriore	Regolare se necessario, lubrificare con il lubrificante appropriato come indicato
D	Olio forcella anteriore	Sostituire all'intervallo specificato oppure ogni 2 anni

PARTICOLARE		DESCRIZIONE
D	Forcelle anteriori e asse anteriore	Ispezionare; regolare se necessario
D	Pedale del cambio	Ispezionare; regolare se necessario
D	Pedale freno posteriore	Ispezionare; regolare se necessario
D	Ammortizzatore posteriore	Ispezionare; regolare se necessario
D	Allineamento ruota posteriore	Ispezionare; regolare se necessario
	Prova su strada	Eseguire una prova su strada
D	Cavalletto laterale	Ispezionare; regolare se necessario, lubrificare con il lubrificante appropriato come indicato
D	Cuscinetti sterzo	Ispezionare
D	Leveraggio sospensione posteriore	Ispezionare
D	Forcellone e asse posteriore	Ispezionare
D	Pneumatici / Cerchi	Ispezionare profondità del battistrada, screpolatura del fianco e distribuzione dell'usura

INTERVENTI DOPO 16.000 KM (10.000 MIGLIA)

PARTICOLARE		DESCRIZIONE
XU	Filtro aria	Ispezionare; pulire
D	Sistema di ventilazione basamento	Ispezionare; serrare, pulire, regolare
D	Catena di trasmissione	Ispezionare; pulire, lubrificare
D	Dispositivi di scorrimento catena	Ispezionare, sostituire se necessario
D	Compressione motore	Ispezionare; correggere se necessario
XU	Sostituzione di olio motore e filtro	Sostituire olio e filtro, ispezione l'olio esausto per contaminazioni
E	Sistema di controllo emissione vapori	Ispezionare; pulire
E	Sistema di scarico	Ispezionare; serrare, regolare

MANUTENZIONE

PARTICOLARE		DESCRIZIONE
D	Sistema di alimentazione	Ispezionare; pulire
D	Ispezione linee/sistema di lubrificazione	Ispezionare; pulire, regolare se necessario
D / E	Candele	Ispezionare; sostituire se necessario; serrare secondo specifica
	Batteria	Controllare i terminali, pulire, provare
D	Fluido freni	Sostituire (DOT 4)
XU / D	Pastiglie freni	Ispezionare l'usura delle pastiglie; sostituire se l'usura supera il limite di tolleranza
D	Leva frizione	Lubrificare con il lubrificante appropriato come indicato
D	Gioco libero cavo frizione	Ispezionare; regolare se necessario
D	Estremità cavo di comando	Lubrificare con il lubrificante appropriato come indicato
D	Dispositivi di fissaggio	Ispezionare; serrare se necessario
D	Leva freno anteriore	Regolare se necessario, lubrificare con il lubrificante appropriato come indicato
D	Olio forcella anteriore	Sostituire all'intervallo specificato oppure ogni 2 anni
D	Forcelle anteriori e asse anteriore	Ispezionare; regolare se necessario
D	Pedale del cambio	Ispezionare; regolare se necessario
D	Faro	Ispezionare; regolare se necessario
D	Pedale freno posteriore	Ispezionare; regolare se necessario
D	Ammortizzatore posteriore	Ispezionare; regolare se necessario
D	Allineamento ruota posteriore	Ispezionare; regolare se necessario
	Prova su strada	Eseguire una prova su strada
D	Cavalletto laterale	Lubrificare con il lubrificante appropriato come indicato
D	Cuscinetti sterzo	Ispezionare

PARTICOLARE		DESCRIZIONE
D	Leveraggio sospensione posteriore	Ispezionare
D	Forcellone e asse posteriore	Ispezionare
D	Pneumatici / Cerchi	Ispezionare profondità del battistrada, screpolatura del fianco e distribuzione dell'usura

INTERVENTI DOPO 24.000 KM (15.000 MIGLIA)

PARTICOLARE		DESCRIZIONE
XU	Filtro aria	Sostituire
D	Sistema di ventilazione basamento	Ispezionare; serrare, pulire, regolare
D	Catena di trasmissione	Sostituire
D	Dispositivi di scorrimento catena	Ispezionare, sostituire se necessario
E	Sistema di controllo emissione vapori	Ispezionare; pulire
E	Sistema di scarico	Ispezionare; serrare, regolare
D	Sistema di alimentazione	Ispezionare; pulire
D	Ispezione linee/sistema di lubrificazione	Ispezionare; pulire, regolare se necessario
	Batteria	Controllare i terminali, pulire, provare
D	Fluido freni	Sostituire ogni due anni (DOT 4)
XU / D	Pastiglie freni	Ispezionare l'usura delle pastiglie; sostituire se l'usura supera il limite di tolleranza
D	Leva frizione	Ispezionare; regolare se necessario
D	Gioco libero cavo frizione	Ispezionare; regolare se necessario
D	Estremità cavo di comando	Ispezionare; regolare se necessario
D	Dispositivi di fissaggio	Ispezionare; serrare se necessario
D	Leva freno anteriore	Regolare se necessario, lubrificare con il lubrificante appropriato come indicato

MANUTENZIONE

PARTICOLARE		DESCRIZIONE
D	Olio forcella anteriore	Sostituire
D	Forcelle anteriori e asse anteriore	Ispezionare; regolare se necessario
D	Pedale del cambio	Ispezionare; regolare se necessario
D	Pedale freno posteriore	Ispezionare; regolare se necessario
D	Ammortizzatore posteriore	Ispezionare; regolare se necessario
D	Allineamento ruota posteriore	Ispezionare; regolare se necessario
	Prova su strada	Eseguire una prova su strada
D	Cavalletto laterale	Ispezionare; regolare se necessario, lubrificare con il lubrificante appropriato come indicato
D	Cuscinetti sterzo	Ispezionare
D	Leveraggio sospensione posteriore	Ispezionare
D	Forcellone e asse posteriore	Ispezionare
D	Pneumatici / Cerchi	Ispezionare profondità del battistrada, screpolatura del fianco e distribuzione dell'usura

INTERVENTI DOPO 32.000 KM (20.000 MIGLIA)

PARTICOLARE		DESCRIZIONE
XU	Filtro aria	Ispezionare; pulire
D	Sistema di ventilazione basamento	Ispezionare; serrare, pulire, regolare
D	Catena di trasmissione	Ispezionare; pulire, lubrificare
D	Dispositivi di scorrimento catena	Ispezionare, sostituire se necessario
D	Compressione motore	Ispezionare; correggere se necessario
XU	Sostituzione di olio motore e filtro	Sostituire olio e filtro, ispezione l'olio esausto per contaminazioni
E	Sistema di controllo emissione vapori	Ispezionare; pulire

PARTICOLARE		DESCRIZIONE
E	Sistema di scarico	Ispezionare; serrare, regolare
D	Sistema di alimentazione	Ispezionare; pulire
D	Ispezione linee/sistema di lubrificazione	Ispezionare; pulire, regolare se necessario
D / E	Candele	Ispezionare; sostituire se necessario; serrare secondo specifica
D	Gioco valvole	Ispezionare; regolare se necessario
	Batteria	Controllare i terminali, pulire, provare
D	Fluido freni	Sostituire (DOT 4)
XU / D	Pastiglie freni	Ispezionare l'usura delle pastiglie; sostituire se l'usura supera il limite di tolleranza
D	Leva frizione	Lubrificare con il lubrificante appropriato come indicato
D	Gioco libero cavo frizione	Ispezionare; regolare se necessario
D	Estremità cavo di comando	Lubrificare con il lubrificante appropriato come indicato
D	Dispositivi di fissaggio	Ispezionare; serrare se necessario
D	Leva freno anteriore	Regolare se necessario, lubrificare con il lubrificante appropriato come indicato
D	Olio forcella anteriore	Ispezionare
D	Forcelle anteriori e asse anteriore	Ispezionare; regolare se necessario
D	Pedale del cambio	Ispezionare; regolare se necessario
D	Faro	Ispezionare; regolare se necessario
D	Pedale freno posteriore	Ispezionare; regolare se necessario
D	Ammortizzatore posteriore	Ispezionare; regolare se necessario
D	Allineamento ruota posteriore	Ispezionare; regolare se necessario
	Prova su strada	Eseguire una prova su strada

MANUTENZIONE

PARTICOLARE		DESCRIZIONE
D	Cavalletto laterale	Lubrificare con il lubrificante appropriato come indicato
D	Cuscinetti sterzo	Ispezionare
D	Leveraggio sospensione posteriore	Ispezionare
D	Forcellone e asse posteriore	Ispezionare
D	Pneumatici / Cerchi	Ispezionare profondità del battistrada, screpolatura del fianco e distribuzione dell'usura

INTERVENTI DOPO 40.000 KM (25.000 MIGLIA)

PARTICOLARE		DESCRIZIONE
XU	Filtro aria	Ispezionare; pulire
D	Sistema di ventilazione basamento	Ispezionare; serrare, pulire, regolare
D	Catena di trasmissione	Ispezionare; pulire, lubrificare
D	Dispositivi di scorrimento catena	Ispezionare, sostituire se necessario
E	Sistema di controllo emissione vapori	Ispezionare; pulire
E	Sistema di scarico	Ispezionare; serrare, regolare
D	Sistema di alimentazione	Ispezionare; pulire
D	Ispezione linee/sistema di lubrificazione	Ispezionare; pulire, regolare se necessario
	Batteria	Controllare i terminali, pulire, provare
D	Fluido freni	Sostituire ogni due anni (DOT 4)
XU / D	Pastiglie freni	Ispezionare l'usura delle pastiglie; sostituire se l'usura supera il limite di tolleranza
D	Leva frizione	Ispezionare; regolare se necessario
D	Gioco libero cavo frizione	Ispezionare; regolare se necessario
D	Estremità cavo di comando	Ispezionare; regolare se necessario

PARTICOLARE		DESCRIZIONE
D	Dispositivi di fissaggio	Ispezionare; serrare se necessario
D	Leva freno anteriore	Regolare se necessario, lubrificare con il lubrificante appropriato come indicato
D	Olio forcella anteriore	Ispezionare
D	Forcelle anteriori e asse anteriore	Ispezionare; regolare se necessario
D	Pedale del cambio	Ispezionare; regolare se necessario
D	Pedale freno posteriore	Ispezionare; regolare se necessario
D	Ammortizzatore posteriore	Ispezionare; regolare se necessario
D	Allineamento ruota posteriore	Ispezionare; regolare se necessario
	Prova su strada	Eseguire una prova su strada
D	Cavalletto laterale	Ispezionare; regolare se necessario, lubrificare con il lubrificante appropriato come indicato
D	Cuscinetti sterzo	Ispezionare
D	Leveraggio sospensione posteriore	Ispezionare
D	Forcellone e asse posteriore	Ispezionare
D	Pneumatici / Cerchi	Ispezionare profondità del battistrada, screpolatura del fianco e distribuzione dell'usura

INTERVENTI DOPO 48.000 KM (30.000 MIGLIA)

PARTICOLARE		DESCRIZIONE
XU	Filtro aria	Sostituire
D	Sistema di ventilazione basamento	Ispezionare; serrare, pulire, regolare
D	Catena di trasmissione	Sostituire
D	Dispositivi di scorrimento catena	Ispezionare, sostituire se necessario
D	Compressione motore	Ispezionare; correggere se necessario

MANUTENZIONE

PARTICOLARE		DESCRIZIONE
XU	Sostituzione di olio motore e filtro	Sostituire olio e filtro, ispezione l'olio esausto per contaminazioni
E	Sistema di controllo emissione vapori	Ispezionare; pulire
E	Sistema di scarico	Ispezionare; serrare, regolare
D	Sistema di alimentazione	Ispezionare; pulire
D	Ispezione linee/sistema di lubrificazione	Ispezionare; pulire, regolare se necessario
D / E	Candele	Sostituire
	Batteria	Controllare i terminali, pulire, provare
D	Fluido freni	Sostituire (DOT 4)
XU / D	Pastiglie freni	Ispezionare l'usura delle pastiglie; sostituire se l'usura supera il limite di tolleranza
D	Leva frizione	Lubrificare con il lubrificante appropriato come indicato
D	Gioco libero cavo frizione	Ispezionare; regolare se necessario
D	Estremità cavo di comando	Lubrificare con il lubrificante appropriato come indicato
D	Dispositivi di fissaggio	Ispezionare; serrare se necessario
D	Leva freno anteriore	Lubrificare con il lubrificante appropriato come indicato
D	Olio forcella anteriore	Sostituire
D	Forcelle anteriori e asse anteriore	Ispezionare; regolare se necessario
D	Pedale del cambio	Ispezionare; regolare se necessario
D	Faro	Ispezionare; regolare se necessario
D	Pedale freno posteriore	Ispezionare; regolare se necessario
D	Ammortizzatore posteriore	Ispezionare; regolare se necessario
D	Allineamento ruota posteriore	Ispezionare; regolare se necessario

PARTICOLARE		DESCRIZIONE
	Prova su strada	Eseguire una prova su strada
D	Cavalletto laterale	Lubrificare con il lubrificante appropriato come indicato
D	Cuscinetti sterzo	Ispezionare
D	Leveraggio sospensione posteriore	Ispezionare
D	Forcellone e asse posteriore	Ispezionare
D	Pneumatici / Cerchi	Ispezionare profondità del battistrada, screpolatura del fianco e distribuzione dell'usura

INTERVENTI DOPO 52.000 KM (35.000 MIGLIA)

PARTICOLARE		DESCRIZIONE
XU	Filtro aria	Ispezionare; pulire
D	Sistema di ventilazione basamento	Ispezionare; serrare, pulire, regolare
D	Catena di trasmissione	Ispezionare; pulire, lubrificare
D	Dispositivi di scorrimento catena	Ispezionare, sostituire se necessario
E	Sistema di controllo emissione vapori	Ispezionare; pulire
E	Sistema di scarico	Ispezionare; serrare, regolare
D	Sistema di alimentazione	Ispezionare; pulire
D	Ispezione linee/sistema di lubrificazione	Ispezionare; pulire, regolare se necessario
	Batteria	Controllare i terminali, pulire, provare
D	Fluido freni	Sostituire ogni due anni (DOT 4)
XU / D	Pastiglie freni	Ispezionare l'usura delle pastiglie; sostituire se l'usura supera il limite di tolleranza
D	Leva frizione	Ispezionare; regolare se necessario
D	Gioco libero cavo frizione	Ispezionare; regolare se necessario

MANUTENZIONE

PARTICOLARE		DESCRIZIONE
D	Estremità cavo di comando	Ispezionare; regolare se necessario
D	Dispositivi di fissaggio	Ispezionare; serrare se necessario
D	Leva freno anteriore	Regolare se necessario, lubrificare con il lubrificante appropriato come indicato
D	Olio forcella anteriore	Ispezionare
D	Forcelle anteriori e asse anteriore	Ispezionare; regolare se necessario
D	Pedale del cambio	Ispezionare; regolare se necessario
D	Pedale freno posteriore	Ispezionare; regolare se necessario
D	Ammortizzatore posteriore	Ispezionare; regolare se necessario
D	Allineamento ruota posteriore	Ispezionare; regolare se necessario
	Prova su strada	Eseguire una prova su strada
D	Cavalletto laterale	Lubrificare con il lubrificante appropriato come indicato
D	Cuscinetti sterzo	Ispezionare
D	Leveraggio sospensione posteriore	Ispezionare
D	Forcellone e asse posteriore	Ispezionare
D	Pneumatici / Cerchi	Ispezionare profondità del battistrada, screpolatura del fianco e distribuzione dell'usura

INTERVENTI DOPO 64.000 KM (40.000 MIGLIA)

PARTICOLARE		DESCRIZIONE
XU	Filtro aria	Ispezionare; pulire
D	Sistema di ventilazione basamento	Ispezionare; serrare, pulire, regolare
D	Catena di trasmissione	Ispezionare; pulire, lubrificare
D	Dispositivi di scorrimento catena	Ispezionare, sostituire se necessario

PARTICOLARE		DESCRIZIONE
D	Compressione motore	Ispezionare; correggere se necessario
XU	Sostituzione di olio motore e filtro	Sostituire olio e filtro, ispezione l'olio esausto per contaminazioni
E	Sistema di controllo emissione vapori	Ispezionare; pulire
E	Sistema di scarico	Ispezionare; serrare, regolare
D	Sistema di alimentazione	Ispezionare; pulire
D	Ispezione linee/sistema di lubrificazione	Ispezionare; pulire, regolare se necessario
D / E	Candele	Ispezionare; sostituire se necessario; serrare secondo specifica
D	Gioco valvole	Ispezionare; regolare se necessario
	Batteria	Controllare i terminali, pulire, provare
D	Fluido freni	Sostituire (DOT 4)
XU / D	Pastiglie freni	Ispezionare l'usura delle pastiglie; sostituire se l'usura supera il limite di tolleranza
D	Leva frizione	Lubrificare con il lubrificante appropriato come indicato
D	Gioco libero cavo frizione	Ispezionare; regolare se necessario
D	Estremità cavo di comando	Lubrificare con il lubrificante appropriato come indicato
D	Dispositivi di fissaggio	Ispezionare; serrare se necessario
D	Leva freno anteriore	Regolare se necessario, lubrificare con il lubrificante appropriato come indicato
D	Olio forcella anteriore	Ispezionare
D	Forcelle anteriori e asse anteriore	Ispezionare; regolare se necessario
D	Pedale del cambio	Ispezionare; regolare se necessario
D	Faro	Ispezionare; regolare se necessario
D	Pedale freno posteriore	Ispezionare; regolare se necessario

MANUTENZIONE

PARTICOLARE		DESCRIZIONE
D	Ammortizzatore posteriore	Ispezionare; regolare se necessario
D	Allineamento ruota posteriore	Ispezionare; regolare se necessario
	Prova su strada	Eseguire una prova su strada
D	Cavalletto laterale	Lubrificare con il lubrificante appropriato come indicato
D	Cuscinetti sterzo	Ispezionare
D	Leveraggio sospensione posteriore	Ispezionare
D	Forcellone e asse posteriore	Ispezionare
D	Pneumatici / Cerchi	Ispezionare profondità del battistrada, screpolatura del fianco e distribuzione dell'usura

INTERVENTI DOPO 72.000 KM (45.000 MIGLIA)

PARTICOLARE		DESCRIZIONE
XU	Filtro aria	Sostituire
D	Sistema di ventilazione basamento	Ispezionare; serrare, pulire, regolare
D	Catena di trasmissione	Sostituire
D	Dispositivi di scorrimento catena	Ispezionare, sostituire se necessario
E	Sistema di controllo emissione vapori	Ispezionare; pulire
E	Sistema di scarico	Ispezionare; serrare, regolare
D	Sistema di alimentazione	Ispezionare; pulire
D	Ispezione linee/sistema di lubrificazione	Ispezionare; pulire, regolare se necessario
	Batteria	Controllare i terminali, pulire, provare
D	Fluido freni	Sostituire ogni due anni (DOT 4)
XU / D	Pastiglie freni	Ispezionare l'usura delle pastiglie; sostituire se l'usura supera il limite di tolleranza

PARTICOLARE		DESCRIZIONE
D	Leva frizione	Lubrificare con il lubrificante appropriato come indicato
D	Gioco libero cavo frizione	Ispezionare; regolare se necessario
D	Estremità cavo di comando	Ispezionare; lubrificare con il lubrificante appropriato come indicato
D	Dispositivi di fissaggio	Ispezionare; serrare se necessario
D	Leva freno anteriore	Lubrificare con il lubrificante appropriato come indicato
D	Olio forcella anteriore	Sostituire
D	Forcelle anteriori e asse anteriore	Ispezionare; regolare se necessario
D	Pedale del cambio	Ispezionare; regolare se necessario
D	Pedale freno posteriore	Ispezionare; regolare se necessario
D	Ammortizzatore posteriore	Ispezionare; regolare se necessario
D	Allineamento ruota posteriore	Ispezionare; regolare se necessario
	Prova su strada	Eseguire una prova su strada
D	Cavalletto laterale	Lubrificare con il lubrificante appropriato come indicato
D	Cuscinetti sterzo	Ispezionare
D	Leveraggio sospensione posteriore	Ispezionare
D	Forcellone e asse posteriore	Ispezionare
D	Pneumatici / Cerchi	Ispezionare profondità del battistrada, screpolatura del fianco e distribuzione dell'usura

INTERVENTI DOPO 80.000 KM (50.000 MIGLIA)

PARTICOLARE		DESCRIZIONE
XU	Filtro aria	Ispezionare; pulire
D	Sistema di ventilazione basamento	Ispezionare; serrare, pulire, regolare

MANUTENZIONE

PARTICOLARE		DESCRIZIONE
D	Catena di trasmissione	Ispezionare; pulire, lubrificare
D	Dispositivi di scorrimento catena	Ispezionare, sostituire se necessario
D	Compressione motore	Ispezionare; correggere se necessario
D	Dispositivi di fissaggio supporto motore	Ispezionare; serrare, regolare
XU	Sostituzione di olio motore e filtro	Sostituire olio e filtro, ispezione l'olio esausto per contaminazioni
E	Sistema di controllo emissione vapori	Ispezionare; pulire
E	Sistema di scarico	Ispezionare; serrare, regolare
D	Sistema di alimentazione	Ispezionare; pulire
D	Ispezione linee/sistema di lubrificazione	Ispezionare; pulire, regolare se necessario
D / E	Candele	Ispezionare; sostituire se necessario; serrare secondo specifica
	Batteria	Controllare i terminali, pulire, provare
D	Fluido freni	Sostituire (DOT 4)
XU / D	Pastiglie freni	Ispezionare l'usura delle pastiglie; sostituire se l'usura supera il limite di tolleranza
D	Leva frizione	Lubrificare con il lubrificante appropriato come indicato
D	Gioco libero cavo frizione	Ispezionare; regolare se necessario
D	Estremità cavo di comando	Lubrificare con il lubrificante appropriato come indicato
D	Dispositivi di fissaggio	Ispezionare; serrare se necessario
D	Leva freno anteriore	Regolare se necessario, lubrificare con il lubrificante appropriato come indicato
D	Olio forcella anteriore	Ispezionare
D	Forcelle anteriori e asse anteriore	Ispezionare; regolare se necessario
D	Pedale del cambio	Ispezionare; regolare se necessario

PARTICOLARE		DESCRIZIONE
D	Faro	Ispezionare; regolare se necessario
D	Pedale freno posteriore	Ispezionare; regolare se necessario
D	Ammortizzatore posteriore	Sostituire
D	Allineamento ruota posteriore	Ispezionare; regolare se necessario
	Prova su strada	Eseguire una prova su strada
D	Cavalletto laterale	Lubrificare con il lubrificante appropriato come indicato
D	Cuscinetti sterzo	Ispezionare
D	Leveraggio sospensione posteriore	Ispezionare
D	Forcellone e asse posteriore	Ispezionare
D	Pneumatici / Cerchi	Ispezionare profondità del battistrada, screpolatura del fianco e distribuzione dell'usura

XU - Eseguire queste procedure più spesso per veicoli soggetti a condizioni di utilizzo gravose.

D - Fare eseguire questi interventi da un concessionario autorizzato Indian Motorcycle.

E - Intervento sul sistema di controllo emissioni (California)

Quando il veicolo supera 80.000 km (50.000 miglia), tornare alla tabella 800 km (500 miglia) e ricominciare il processo da capo.

SOSTITUZIONE DI OLIO MOTORE E FILTRO

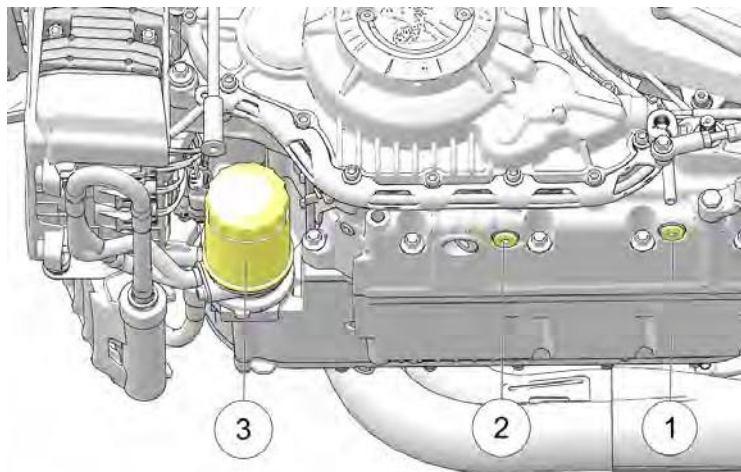
IMPORTANTE

Il motore DEVE ESSERE SCALDATO prima di eseguire la procedura che segue.

ATTENZIONE

COMPONENTI CALDI

Indossare guanti isolanti e maneggiare queste parti con cautela.



1. Azionare il motore finché non si scalda, quindi spegnere il motore.
2. Sostenere saldamente la motocicletta in posizione verticale "centrata".
3. Posizionare una vaschetta di raccolta olio sotto i tappi di scarico olio ① e ②.
4. Rimuovere tappi di scarico e rondelle di tenuta.
5. Lasciare che l'olio venga scaricato completamente. Smaltire correttamente l'olio.
6. Rimuovere il filtro dell'olio ③ e lasciare che l'olio venga scaricato. Smaltire correttamente il filtro dell'olio.
7. Pulire la superficie a tenuta del supporto filtro olio motore e l'area circostante.
8. Applicare un velo d'olio sulla tenuta del nuovo filtro dell'olio e ruotare il filtro finché la tenuta non arriva a contatto con la superficie a tenuta. Serrare il filtro dell'olio secondo specifica.

COPPIA

Filtro dell'olio:

13 N·m (115) o circa 3/4 di giro dopo che la tenuta è arrivata a contatto con la superficie a tenuta del supporto filtro

9. Utilizzare rondelle di tenuta nuove e reinstallare i tappi di scarico. Serrare secondo specifica.

COPPIA

Tappo di scarico olio motore:
20 N·m (15)

10. Servendosi di un imbuto, aggiungere 2,8 litri (3 qt) di olio motore completamente sintetico Indian Motorcycle 15W-60 attraverso la porta di riempimento olio motore.

AVVISO

2,8 litri (3 qt) porteranno il livello dell'olio motore pari o vicino al contrassegno "FULL" sul vetro spia. Per un motore (a secco) nuovo o ricostruito, aggiungere ulteriori 0,47 litri (0,5 qt).

11. Sostenere saldamente la motocicletta in posizione verticale "centrata" e lasciare girare il motore al regime minimo per circa 30 secondi.
12. Spegnerne il motore.

13. Ispezionare il livello dell'olio guardando il vetro spia. Il livello dell'olio deve trovarsi a metà del vetro spia, tra i due contrassegni. **NON RIEMPIRE ECCESSIVAMENTE!**

IMPORTANTE

Il volume di riempimento olio motore totale con sostituzione del filtro olio motore è di circa 2,8 - 3,8 litri (3,0 - 4,0 qt). Il volume di riempimento olio motore totale con motore (a secco) nuovo o ricostruito è di circa 4,25 litri (4,5 qt).

14. Fare riferimento alla sezione a pagina 50 di questo capitolo per impostare il livello d'olio corretto.

ATTENZIONE

Se la spia di bassa pressione olio rimane accesa più del solito dopo aver sostituito l'olio, non portare il regime del motore oltre il minimo finché la spia non si spegne, altrimenti il motore potrebbe danneggiarsi.

15. Controllare per perdite attorno a tappo di scarico e filtro olio.

AVVISO

Riciclare l'olio esausto e il filtro olio in base a quanto stabilito dalle normative locali.

SISTEMA DI RAFFREDDAMENTO

Il livello del liquido refrigerante motore viene controllato dal sistema di recupero. I componenti del sistema di recupero sono la vaschetta di espansione, il collo del bocchettone radiatore, il tappo a pressione del radiatore e il tubo flessibile di collegamento.

Quando la temperatura di esercizio del liquido refrigerante si alza, il liquido refrigerante espanso (riscaldato) in eccesso viene spinto fuori dal motore, attraverso il tappo a pressione e finisce nella vaschetta di espansione. Quando la temperatura del liquido refrigerante motore si abbassa, il liquido refrigerante contratto (raffreddato) viene risucchiato dalla vaschetta, attraverso il tappo a pressione e finisce nel radiatore.

Qualche calo del livello del liquido refrigerante sui veicoli nuovi è normale in quanto conseguenza dell'auto spurgo dell'aria effettuato dal sistema. Controllare il livello del liquido refrigerante e mantenerlo come raccomandato aggiungendo liquido refrigerante nella vaschetta di espansione.

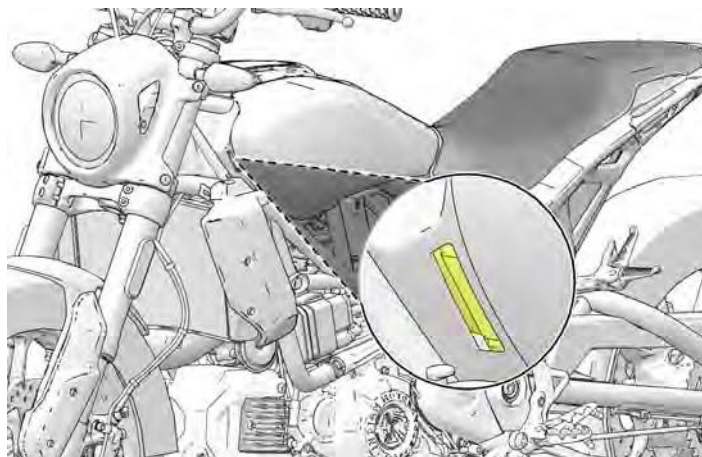
INDIAN raccomanda l'utilizzo dell'antigelo Premix 50/50. Questo antigelo è già premiscelato e pronto per l'uso. Non diluire con acqua.

Per garantire che il liquido refrigerante mantenga la sua capacità di protezione del motore, noi consigliamo di scaricare completamente il sistema ogni cinque (5) anni o 80.000 km (50.000 miglia), a seconda dell'evento che si verifica per primo. Siete pregati di rivolgervi al vostro concessionario per questo servizio.

ISPEZIONE DEL LIVELLO DEL LIQUIDO REFRIGERANTE

La vaschetta di troppopieno del liquido refrigerante è situata sotto al coperchio della scatola filtro aria. Il livello può essere osservato senza dover smontare alcun componente.

1. Rintracciare la finestra di controllo livello della vaschetta del liquido refrigerante situata sul lato sinistro dell'unità.

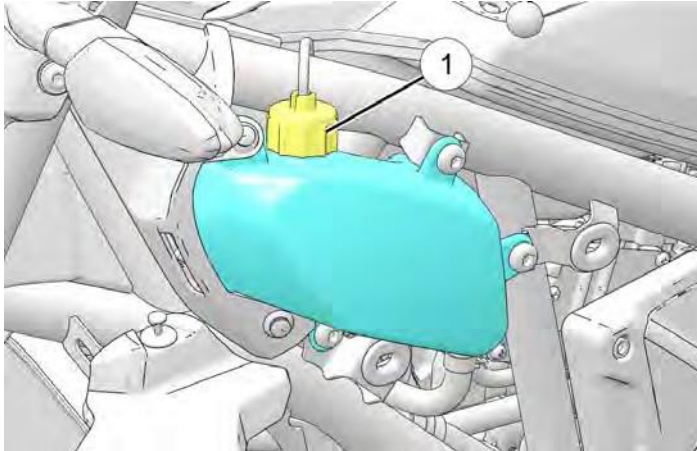


2. Accertarsi che il livello del liquido refrigerante sia tra i due contrassegni.
3. Se il livello del liquido refrigerante è inferiore alla linea sul fondo, è necessario aggiungere liquido refrigerante al sistema.

AGGIUNTA DI LIQUIDO REFRIGERANTE

Per aggiungere liquido refrigerante, eseguire quanto segue:

1. Rimuovere sella e coperchi della scatola filtro aria.
2. Rimuovere il tappo della vaschetta di troppopieno ① per aggiungere liquido refrigerante. Aggiungere liquido refrigerante finché il livello non si trova tra i contrassegni.

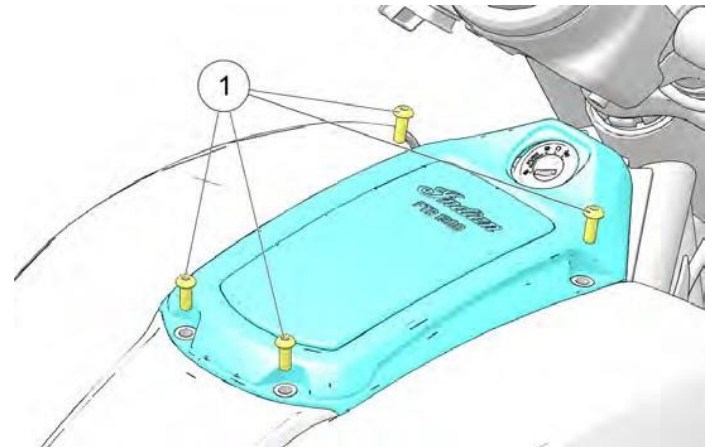


SOSTITUZIONE DEL FILTRO ARIA

AVVISO

Se la motocicletta viene utilizzata in condizioni bagnate o polverose, è necessario intervenire con più frequenza. L'elemento del filtro aria non si può pulire. Sostituire il filtro quando necessario.

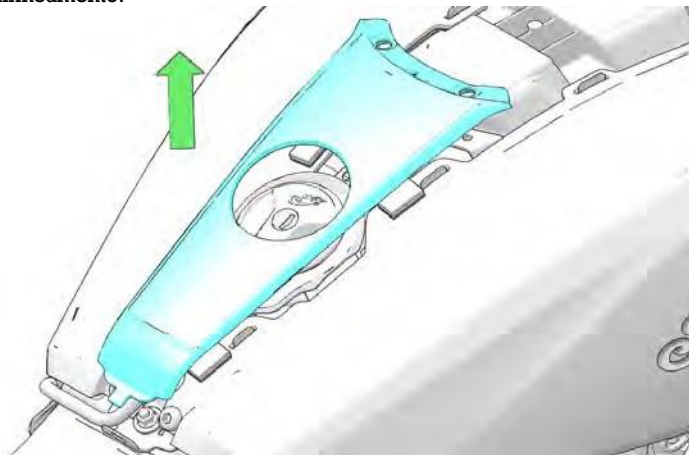
1. Rimuovere la sella. Vedere pagina 117.
2. Rimuovere i quattro dispositivi di fissaggio ① che fissano la cornice della scatola filtro aria.



NOTA

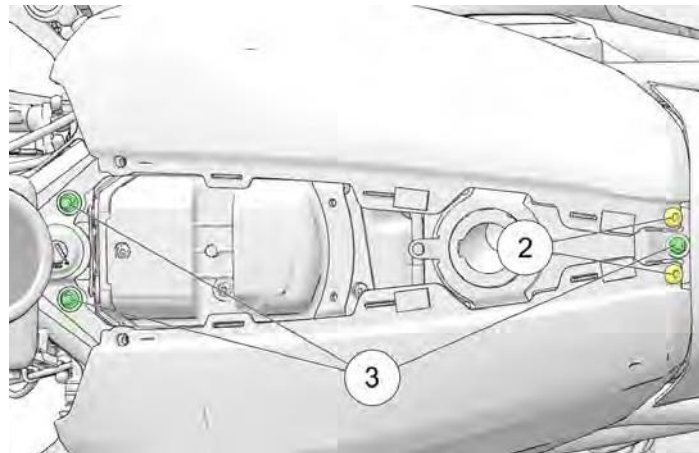
Non allentare o reinstallare i dispositivi di fissaggio se i limitatori di compressione non sono in sede.

3. Rimuovere il coperchio della console centrale dalla staffa di allineamento.



4. Rimuovere il tappo del serbatoio carburante e spostarlo in una posizione pulita e sicura.

5. Rimuovere i due dispositivi di fissaggio che fissano il coperchio della scatola filtro aria ②.



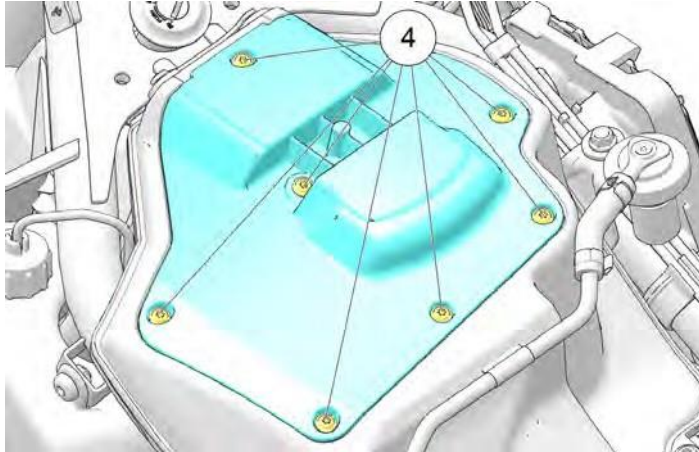
6. Rimuovere i 2 coperchi della scatola filtro aria.

AVVISO

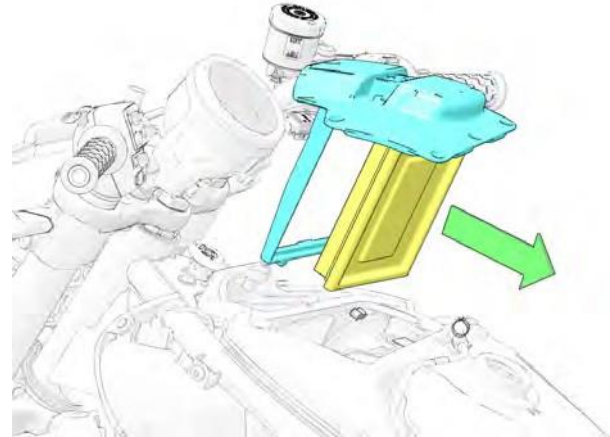
Tirare il coperchio della scatola filtro aria verso l'alto ed estrarlo per rimuoverlo.

7. Togliere i tre dispositivi di fissaggio ③ per rimuovere la staffa di allineamento.

8. Rimuovere i sette dispositivi di fissaggio ④ che fissano il coperchio di accesso al filtro aria.



9. Rimuovere il filtro dell'aria dalla scatola filtro aria.



10. Ispezionare l'elemento del filtro e sostituire se sporco, bagnato o unto.
11. Installare il *Nuovo* filtro orientandolo come il vecchio filtro.
12. Installare il coperchio di accesso al filtro dell'aria e fissare con sette dispositivi di fissaggio.

COPPIA

Dispositivo di fissaggio coperchio di accesso al filtro aria: **2 N·m (14)**

13. Installare la staffa di allineamento e fissare con i dispositivi di fissaggio.

COPPIA

Dispositivo di fissaggio staffa di allineamento carrozzeria:

11 Nm (96 in-lbs)

14. Installare il coperchio della scatola filtro aria.

COPPIA

Dispositivo di fissaggio del coperchio della scatola filtro aria:

4 N·m (36)

15. Installare il tappo del serbatoio carburante.

16. Installare il coperchio consolle centrale.

17. Installare la cornice della scatola filtro aria e fissare con i dispositivi di fissaggio.

COPPIA

Dispositivo di fissaggio del coperchio della scatola filtro aria:

4 N·m (36)

18. Reinstallare la sella. Vedere pagina 117

ATTENZIONE

Un coperchio lasco o una cartuccia del filtro installata in modo improprio possono consentire la penetrazione di detriti nel motore che, a loro volta, potrebbero accelerare l'usura del motore.

TENSIONE CATENA DI TRASMISSIONE - SPECIFICHE

FLESSIONE DELLA CATENA	
MODELLO	FLESSIONE AD UNA FORZA DI 4,5 KG (10 LBS)
FTR 1200 / FTR 1200S	33 mm – 40 mm
SPECIFICA ALLUNGAMENTO CATENA DI TRASMISSIONE	
MODELLO	Valore
FTR 1200 / FTR 1200S	319 mm o inferiore

REGOLAZIONE DELLA CATENA DI TRASMISSIONE

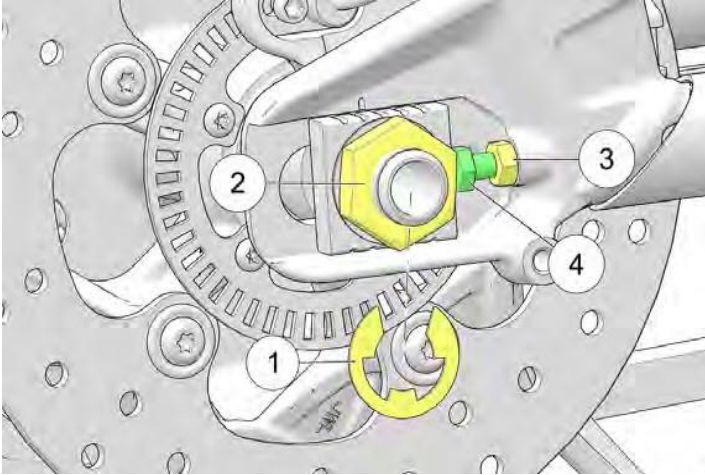
Lubrificare la catena di trasmissione con lubrificante spray per catene Indian Motorcycle o un lubrificante per catene approvato agli intervalli specificati nella Tabella di manutenzione periodica. Lubrificare con più frequenza in caso di utilizzo in condizioni gravose, ad esempio condizioni di sporco o bagnato.

IMPORTANTE

Il lavaggio della catena di trasmissione con getti d'acqua ad alta pressione o solventi può provocare usura prematura e guasto della catena. Non usare getti d'acqua ad alta pressione o benzina per pulire la catena di trasmissione. L'utilizzo della motocicletta con una flessione della catena di trasmissione posteriore non corretta può causare gravi danni ai componenti di cambio e trasmissione. Accertarsi sempre che la catena sia regolata secondo le specifiche.

⚠ AVVERTENZA

Un asse posteriore non allineato può rendere rumorosa la trasmissione e deteriorare la catena di trasmissione fino a romperla, causando la perdita di controllo della motocicletta.



1. Rimuovere il fermaglio ad E ① ed allentare il dado dell'asse ②.
2. Allentare entrambi i controdadi bulloni tenditori ③ su ambedue i lati.

3. Regolare i bulloni tenditori ④ in modo uniforme su entrambi i lati fino ad ottenere la corretta tensione. Vedere pagina 96.

IMPORTANTE

Per ridurre al minimo la variazione di tensione della catena, usare solo il dispositivo di regolazione sul LATO DESTRO per le regolazioni finali dell'allineamento della catena. Assicurarsi che durante questa procedura l'asse sia posizionato in avanti contro i rispettivi dispositivi di regolazione.

4. Utilizzare i contrassegni del dispositivo di regolazione per accertarsi che l'allineamento dell'asse sia uniforme.
5. Senza muovere i bulloni tenditori, serrare i controdadi. Accertarsi che l'asse venga spinto in avanti contro i bulloni del dispositivo di regolazione.

COPPIA

Controdado forcellone
16 N·m (12)

6. Ricontrollare la tensione della catena e regolarla di conseguenza.
7. Installare il dado asse.

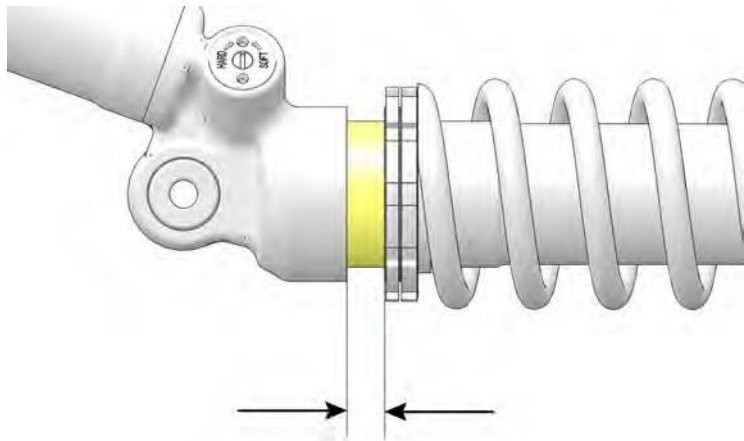
COPPIA

Dado asse (Posteriore)
119 N·m (88)

8. Installare il fermaglio ad E.

ISPEZIONE DEL PRECARICO DELL'AMMORTIZZATORE POSTERIORE

Ispezionare periodicamente il precarico dell'ammortizzatore posteriore. Per una guida il più confortevole possibile e una corretta altezza da terra, regolare il precarico facendo riferimento alla tabella che segue.

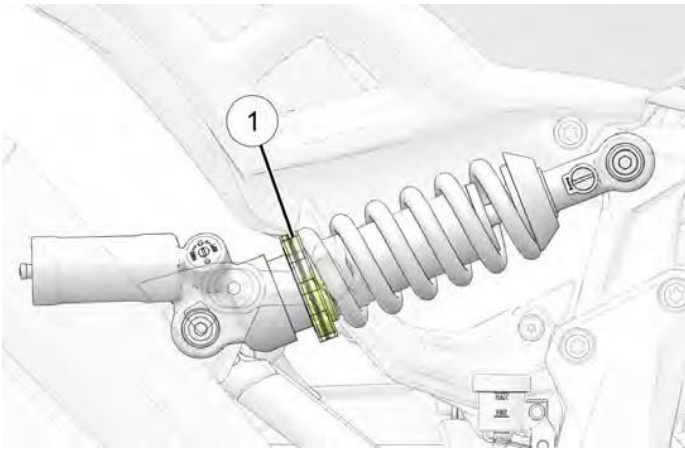


1. Identificare il peso combinato di conducente, passeggero e carico.
2. Stabilire il precarico ammortizzatore misurando la dimensione della filettatura esposta sul corpo dell'ammortizzatore dietro al controdado. Vedere la tabella che segue per la misurazione basata sul peso.
3. Regolare il precarico secondo necessità per ottenere la dimensione specificata nella tabella che segue. Per regolare, vedere pagina 99.

PESO COMBINATO DI CONDUCENTE, PASSEGGERO E CARICO	DIMENSIONE
57 kg (125 lbs)	0 mm
68 kg (150 lbs)	2 mm
79 kg (175 lbs)	5 mm
91 kg (200 lbs)	8 mm
102 kg (225 lbs)	10 mm
113 kg (250 lbs)	13 mm
125 kg (275 lbs)	15 mm
136 kg (300 lbs)	17 mm
147 kg (325 lbs)	20 mm
159 kg (350 lbs)	22 mm
170 kg (375 lbs)	25 mm
181 kg (400 lbs)	27 mm
196 kg (425 lbs)	30 mm

REGOLAZIONE DEL PRECARICO DELL'AMMORTIZZATORE POSTERIORE

1. Mettere la motocicletta in posizione verticale con la ruota anteriore bloccata in una calzataia.
2. Usando una chiave fissa per ammortizzatori (2884176), allentare il controdado ① girandolo in senso antiorario (guardando dalla parte superiore dell'ammortizzatore).
3. Spruzzare un lubrificante leggero sul dado di regolazione nel punto di contatto con la molla.
4. Regolare il precarico dell'ammortizzatore ruotando il dado di regolazione in senso orario (guardando dall'alto dell'ammortizzatore) per **AUMENTARE** il precarico (irrigidimento) o in senso antiorario per **DIMINUIRE** il precarico (ammorbidimento).



5. Dopo la regolazione, ricontrollare la misura del precarico.
6. Serrare saldamente il controdado contro il dado di regolazione.

GUIDA PER LA REGOLAZIONE DELL'AMMORTIZZATORE POSTERIORE

IMPORTANTE

Accertarsi che il precarico dell'ammortizzatore posteriore sia impostato correttamente prima di modificare le impostazioni di compressione ed estensione di cui sotto.

AVVISO

FTR 1200 è dotata di dispositivi di regolazione di precarico e ritorno sull'ammortizzatore posteriore ma non di dispositivi di regolazione della forcella.

FTR 1200 S è dotata di forcella e componenti delle sospensioni posteriori completamente regolabili.

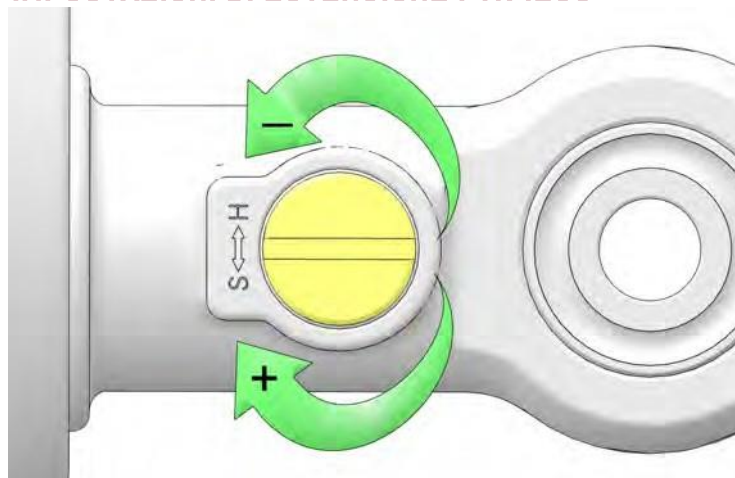
NOTA

Girando in senso orario (+) i dispositivi di regolazione fino a finecorsa, si ottiene la posizione di "massima compressione". Mentre, girando in senso antiorario (-) i dispositivi di regolazione fino a finecorsa, si ottiene la posizione di "massima estensione".

IMPOSTAZIONI DI FABBRICA DELL'AMMORTIZZATORE POSTERIORE

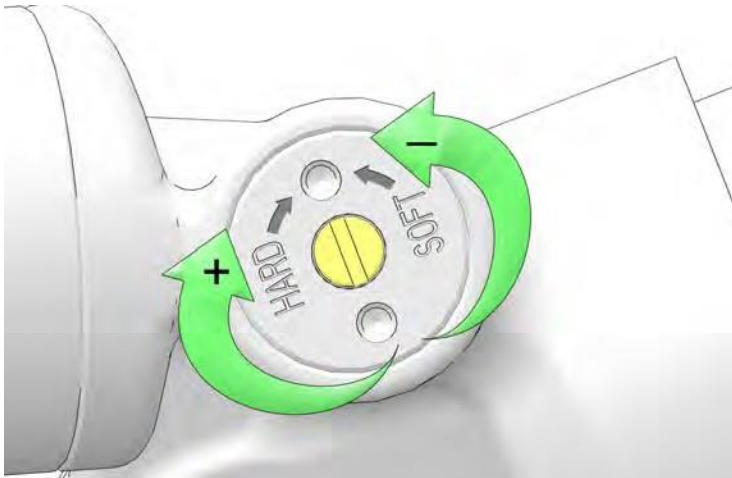
	FTR 1200 S	FTR 1200
Estensione ammortizzatore, estremità superiore dell'ammortizzatore (range di 24 scatti)	15 scatti (da esteso a completamente compresso)	15 scatti (da esteso a completamente compresso)
Compressione ammortizzatore, estremità serbatoio dell'ammortizzatore (range di 3 giri)	1,5 giri (da esteso a completamente compresso)	N/A
Lunghezza d'installazione molla ammortizzatore da un'estremità all'altra (Range 155 - 185 mm)	180 mm	180 mm

IMPOSTAZIONI DI ESTENSIONE FTR 1200



TIPO DI GUIDA:	ESTENSIONE AMMORTIZZATORE
Guida a bassa velocità (Urbana)	19 scatti (da esteso a completamente compresso)
Guida generica (Urbana / Extraurbana)	15 scatti (da esteso a completamente compresso)
Guida generica (2 persone)	5 scatti (da esteso a completamente compresso)
Guida aggressiva (Circuito)	5 scatti (da esteso a completamente compresso)

IMPOSTAZIONI DI SMORZAMENTO FTR 1200 S



ISPEZIONE DI FORCELLONE/ASSE POSTERIORE

1. Sedersi sulla sella del conducente e far muovere su e giù la sospensione posteriore alcune volte. Accertarsi che la sospensione si muova liberamente senza inceppamenti. Ascoltare se si avvertono rumori anomali.
2. Sollevare la motocicletta in modo che lo pneumatico posteriore si stacchi leggermente da terra e sostenerla in quella posizione. Vedere la sezione Sollevamento della motocicletta per i dettagli.

ATTENZIONE

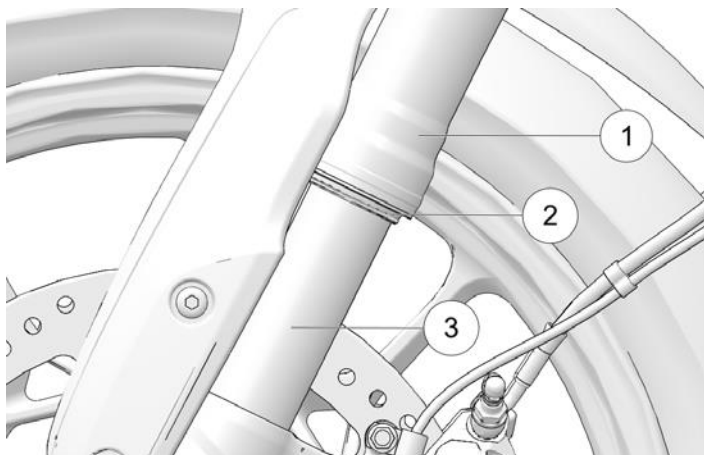
Accertarsi che la motocicletta sia stabile quando sollevata. Se la motocicletta si ribalta o cade, può causare infortuni.

3. Afferrare la ruota posteriore e provare a muoverla da lato a lato. Se c'è libertà movimento nella parte anteriore del forcellone o nella zona dell'asse, chiedete assistenza al vostro concessionario.
4. Con il cambio in folle, far girare lentamente la ruota posteriore. Se la ruota non gira fluidamente, chiedete assistenza al vostro concessionario.

TIPO DI GUIDA:	COMPRESSIONE AMMORTIZZATORE
Guida a bassa velocità (Urbana)	2,5 giri (da esteso a completamente compresso)
Guida generica (Urbana / Extraurbana)	1,5 giri (da esteso a completamente compresso)
Guida generica (2 persone)	1 giro (da esteso a completamente compresso)
Guida aggressiva (Circuito)	0,75 giri (da esteso a completamente compresso)

ISPEZIONE DI FORCELLE/SOSPENSIONE ANTERIORI

1. Appoggiare la motocicletta sul cavalletto laterale e ispezionare le forcelle anteriori. Se ci sono tracce d'olio della forcella sul tubo esterno ①, *non utilizzare la motocicletta*. Chiedete assistenza al vostro concessionario prima di utilizzarla. Se c'è olio della forcella attorno alle tenute ② o ai tubi interni ③ della forcella, sostituire le tenute della forcella.



2. Pulire i tubi della forcella per rimuovere insetti, catrame o depositi che possono causare l'usura della tenuta o perdite. Ispezionare le superfici esterne dei tubi interni delle forcelle per graffi o danni causati da corpi estranei.

3. Inforcare la motocicletta e portarla in posizione perfettamente verticale. Applicare il freno anteriore e spingere verso il basso (con forza) il manubrio alcune volte. La sospensione anteriore deve funzionare fluidamente e silenziosamente.
4. La condizione ed il livello dell'olio delle forcelle influiscono sulle prestazioni della sospensione anteriore e sull'usura dei componenti interni. Sostituire l'olio delle forcelle agli intervalli raccomandati. Questa procedura richiede l'utilizzo di attrezzi speciali. Consultare il *Manuale di officina INDIAN MOTORCYCLE* oppure un concessionario autorizzato INDIAN MOTORCYCLE o un altro concessionario qualificato.

GUIDA PER LA REGOLAZIONE DELLA FORCELLA ANTERIORE

AVVISO

FTR 1200 è dotata di dispositivi di regolazione di precarico e ritorno sull'ammortizzatore posteriore ma non di dispositivi di regolazione della forcella.

FTR 1200 S è dotata di forcella e componenti delle sospensioni posteriori completamente regolabili.

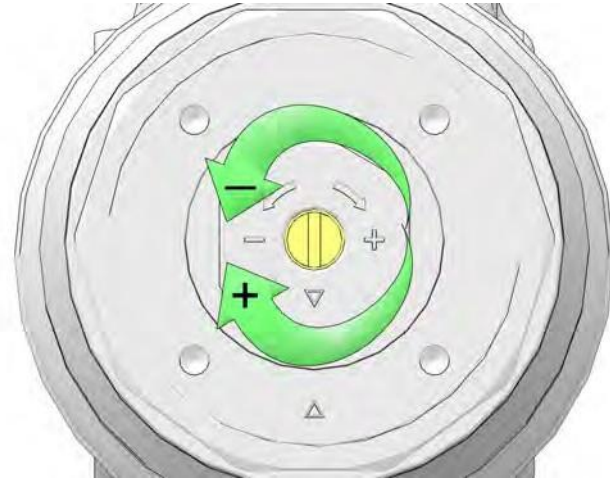
NOTA

Girando in senso orario (+) i dispositivi di regolazione fino a finecorsa, si ottiene la posizione di "massima compressione". Mentre, girando in senso antiorario (-) i dispositivi di regolazione fino a finecorsa, si ottiene la posizione di "massima estensione".

IMPOSTAZIONI DI FABBRICA DELLA FORCELLA

	FTR 1200 S	FTR 1200
Estensione forcella, vite lato destro (range di 20 scatti)	7 scatti <i>(da estesa a completamente compressa)</i>	N/A
Estensione forcella, vite lato sinistro (range di 20 scatti)	10 scatti <i>(da estesa a completamente compressa)</i>	N/A
Precarico forcella, esagono da 19 mm (range di 10 giri)	5 giri <i>(da compressa a completamente estesa)</i>	N/A

IMPOSTAZIONI DI SMORZAMENTO RACCOMANDATE FTR 1200 S

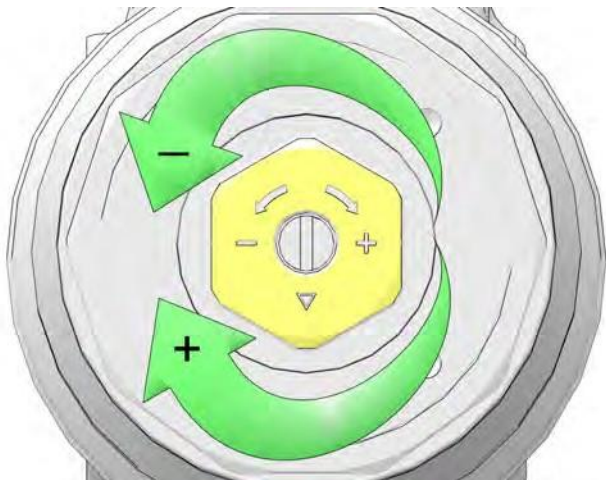


TIPO DI GUIDA:	COMPRESSIONE (FORCELLA LATO SINISTRO)	ESTENSIONE (FORCELLA LATO DESTRO)
Guida a bassa velocità (Urbana)	17 scatti <i>(da estesa a completamente compressa)</i>	14 scatti <i>(da estesa a completamente compressa)</i>
Guida generica (Urbana/Extraurbana)	10 scatti <i>(da estesa a completamente compressa)</i>	7 scatti <i>(da estesa a completamente compressa)</i>

MANUTENZIONE

TIPO DI GUIDA:	COMPRESSIONE (FORCELLA LATO SINISTRO)	ESTENSIONE (FORCELLA LATO DESTRO)
Guida generica (2 persone)	10 scatti (da estesa a completamente compressa)	5 scatti (da estesa a completamente compresso)
Guida aggressiva (Circuito)	5 scatti (da estesa a completamente compresso)	4 scatti (da estesa a completamente compressa)

IMPOSTAZIONI DI PRECARICO RACCOMANDATE FTR 1200 S



Le regolazioni sulla forcella possono essere eseguite per aumentare o ridurre il precarico secondo le preferenze personali del conducente.

IMPORTANTE

Accertarsi che entrambe le forcelle siano regolate in modo uniforme.

ISPEZIONE DELLA TESTA DI STERZO

1. Sollevare la motocicletta in modo che lo pneumatico anteriore si stacchi leggermente da terra e sostenerla in quella posizione. Vedere la sezione Sollevamento della motocicletta per i dettagli.

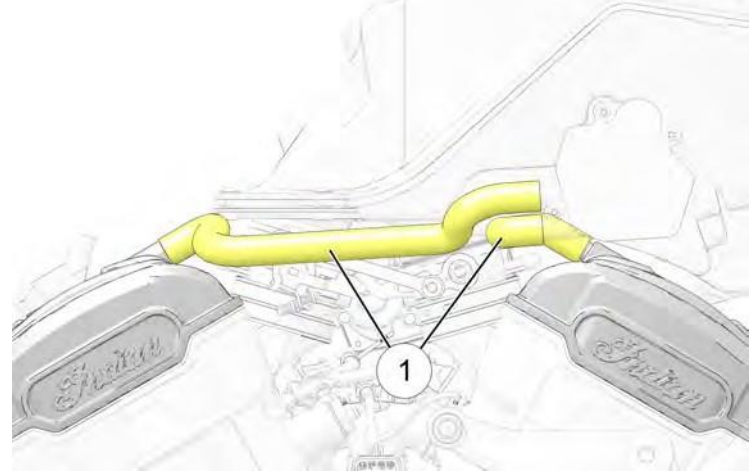
ATTENZIONE

Accertarsi che la motocicletta sia stabile quando sollevata. Se la motocicletta si ribalta o cade, può causare infortuni.

2. Girare il manubrio da un fincorsa all'altro. L'azione deve essere fluida ma non slegata. Accertarsi che cablaggi, tubi flessibili e cavi di comando non interferiscano con la fluidità della sterzata.
3. Mettere la ruota anteriore in posizione rettilinea. Afferrare le forcelle anteriori in prossimità dell'asse anteriore e provare a muovere la ruota avanti e indietro. Se c'è libertà di movimento avanti e indietro nella testa di sterzo, chiedete assistenza al vostro concessionario.
4. Se lo sterzo s'inceppa oppure è ruvido o disomogeneo, o si rileva libertà di movimento nella testa di sterzo, chiedete assistenza al vostro concessionario.

TUBI FLESSIBILI DI SFIATO BASAMENTO

Ispezionare i tubi flessibili di sfiato basamento ① ogni volta che il serbatoio carburante viene rimosso per interventi sul filtro aria o altre manutenzioni. Ispezionare entrambi i tubi flessibili di sfiato su tutta la loro lunghezza e alle due estremità. Accertarsi che i tubi flessibili non siano strozzati, attorcigliati, screpolati o danneggiati in altro modo. Sostituire i tubi flessibili laddove usurati o danneggiati.



5. Far girare la ruota anteriore e ispezionare per fluidità di rotolamento dei cuscinetti della ruota anteriore. Se si rileva ruvidezza o rumorosità anomala, chiedete assistenza al vostro concessionario.
6. Girare il manubrio completamente a destra o sinistra e mantenerlo contro il fermo della forcella. Provare a muovere la ruota anteriore da lato a lato. Se c'è libertà di movimento, chiedete assistenza al vostro concessionario.

COMPONENTI DEL SISTEMA DI ALIMENTAZIONE

1. Ispezionare i tubi flessibili del carburante per screpolature o danneggiamento.
2. Ispezionare i collegamenti dei tubi flessibili al serbatoio carburante e al flauto carburante per umidità o macchie derivanti da perdite.
3. Il sistema di alimentazione è sotto pressione per cui occorre usare prudenza quando lo si sottopone ad ispezione o interventi. Consultare il *Manuale di officina INDIAN MOTORCYCLE* oppure un concessionario autorizzato INDIAN MOTORCYCLE o un altro concessionario qualificato.

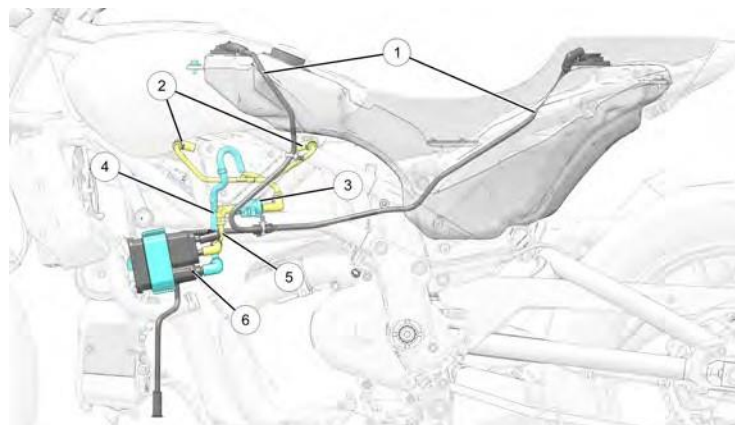
ISPEZIONE DEL COMANDO ACCELERATORE

1. Con il motore spento, ruotare la manopola di comando acceleratore in posizione di completa apertura e quindi rilasciarla. Deve ruotare fluidamente lungo l'intera corsa dalla posizione di riposo alla posizione di completa apertura. Al suo rilascio, deve tornare rapidamente nella posizione di riposo.
2. Ripetere il processo di rotazione e rilascio con il manubrio girato completamente a *destra* e completamente a *sinistra*.
3. Riparare il sistema acceleratore se l'acceleratore non è fluido o se la manopola acceleratore non ritorna correttamente in posizione quando rilasciata. Consultare il *Manuale di officina INDIAN MOTORCYCLE* oppure un concessionario autorizzato INDIAN MOTORCYCLE o un altro concessionario qualificato.

SISTEMA DI CONTROLLO EMISSIONE VAPORI

IMPORTANTE

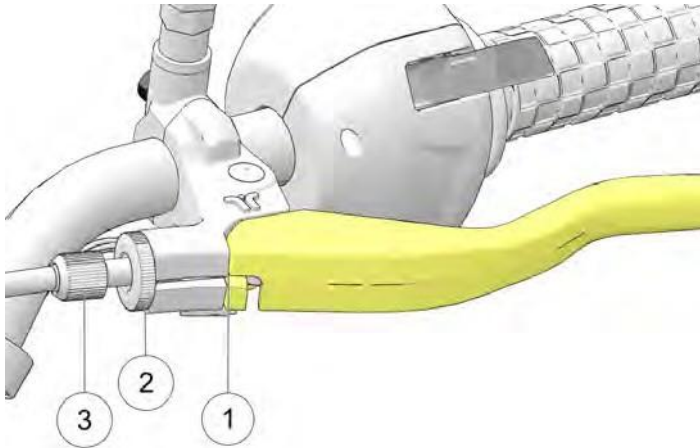
La linea di sfiato del serbatoio carburante è instradata verso un canister vapori in cui vengono raccolti i vapori del carburante finché non vengono soddisfatti i parametri operativi e la ECM apre la valvola di spurgo. I vapori del carburante vengono quindi condotti dal canister vapori, attraverso la valvola di spurgo, fino al corpo farfallato per la combustione. Ispezionare tutte le linee EVAP per abrasioni o usura. Controllare che tutti i raccordi sia del sistema di sfiato che del sistema di spurgo canister siano saldamente collegati.



NUMERO	DESCRIZIONE
①	Tubo flessibile di sfiato serbatoio carburante
②	Tubo flessibile di spurgo (Da valvola di spurgo a corpo farfallato)
③	Valvola di spurgo canister
④	Tubo flessibile di sfiato canister di raccolta emissioni di vapori
⑤	Tubo flessibile di spurgo (Da canister a valvola di spurgo)
⑥	Canister di raccolta emissioni di vapori

GIOCO LIBERO LEVA FRIZIONE MECCANICA

1. Con il manubrio in posizione dritta, misurare il gioco libero della leva frizione nel punto ① tra la leva ed il bracciale.



MISURAZIONE

Gioco libero leva frizione: 0,5–1,5 mm (0,019–0,059")

2. Confrontare la misurazione con la specifica. Se è necessario regolare, procedere al passo 3.
3. Individuare il controdado ② ed il dispositivo di regolazione ③.
4. Afferrare il cavo ed allentare il controdado del dispositivo di regolazione.

5. Ruotare il dispositivo di regolazione del cavo in un senso o nell'altro finché il gioco libero non è corretto.
6. Serrare manualmente il controdado del dispositivo di regolazione.

LUBRIFICAZIONE DELLA LEVA FRIZIONE

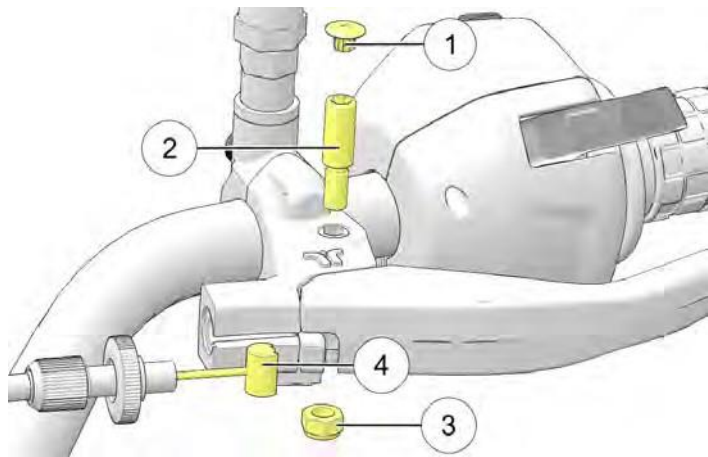
AVVISO

Il cavo frizione viene lubrificato in fase di produzione. Una ulteriore lubrificazione può essere deleteria ai fini della funzionalità del cavo. Sostituire il gruppo cavo frizione se si inceppa o incolla. **NON** lubrificare tra cavo e guaina.

1. Scollegare il cavo frizione dal coperchio principale.
2. Estrarre l'alloggiamento del cavo dal bracciale della leva e rimuovere il cilindretto dalla leva frizione. Verificare per corretto instradamento e fluidità di movimento. Ispezionare per danneggiamento della guaina esterna e ispezionare la porzione esposta del cavo per sfilacciatura, attorcigliamenti o corrosione. Sostituire il cavo qualora danneggiato, incollato o molle.

MANUTENZIONE

3. Rimuovere il coperchio del perno ①, il dado ③ e spingere il perno ② verso l'alto per rimuoverlo.



4. Ispezionare entrambe le estremità del cavo interno per sfilacciature. Pulire le parti e applicare grasso multiuso al perno.
5. Lubrificare le estremità cilindriche ④ con grasso multiuso.

NOTA

Lubrificare le estremità cilindriche del cavo di comando agli intervalli specificati nella Tabella di manutenzione periodica a pagina 71.

6. Montare la leva.

7. Installare il cavo sulla leva. Ruotare il cavo e reinserirlo nel bracciale attraverso l'asola, quindi spingere l'alloggiamento esterno nella fessura del bracciale.
8. Installare il perno e serrare il dado secondo specifica.

COPPIA

Dado perno leva frizione:
5,5 Nm (49 in-lbs)

9. Lubrificare e collegare l'estremità inferiore del cavo al braccio della frizione sul coperchio principale.
10. Regolare il gioco libero della leva frizione.

LUBRIFICAZIONE DEL CAVALLETTO LATERALE

Lubrificare periodicamente la boccola del cavalletto laterale. Vedere pagina 57 per le ispezioni del cavalletto laterale.

PEDALE FRENO POSTERIORE

1. Lubrificare la boccola del perno agli intervalli specificati nella Tabella di manutenzione periodica a pagina 71. Inoltre, lubrificare ad ogni sintomo di inceppamento. Utilizzare grasso multiuso.
2. Ispezionare le pastiglie dei freni come delineato nella sezione Ispezione/Pulizia del disco freno.

TUBI FLESSIBILI/COLLEGAMENTI DEI FRENI

Ispezionare tutti i tubi flessibili e collegamenti dei freni per tracce di umidità o macchie derivanti da perdite o fluido essiccato. Serrare ogni collegamento che dà luogo a perdite e sostituire i componenti secondo necessità. Consultare il *Manuale di officina INDIAN MOTORCYCLE* oppure un concessionario autorizzato INDIAN MOTORCYCLE o un altro concessionario qualificato.

PRECAUZIONI RIGUARDANTI IL FLUIDO FRENI

▲ AVVERTENZA

L'utilizzo del fluido sbagliato o la penetrazione di aria o agenti contaminanti nel sistema del fluido può danneggiare le tenute del sistema o causare un malfunzionamento che potrebbe tradursi in causa di decesso o gravi infortuni. Usare solamente fluido freni DOT 4 prelevato da un contenitore sigillato.

Non azionare il freno anteriore con il coperchio della vaschetta rimosso.

Il fluido potrebbe traboccare dalla vaschetta consentendo la penetrazione di aria nel sistema. La presenza d'aria nel sistema frenante potrebbe causare il malfunzionamento dei freni.

Un eccessivo riempimento della vaschetta può causare il trascinarsi o il bloccaggio del freno, il che potrebbero tradursi in causa di decesso o gravi infortuni. Mantenere il fluido freni al livello raccomandato. Non riempire eccessivamente.

NOTA

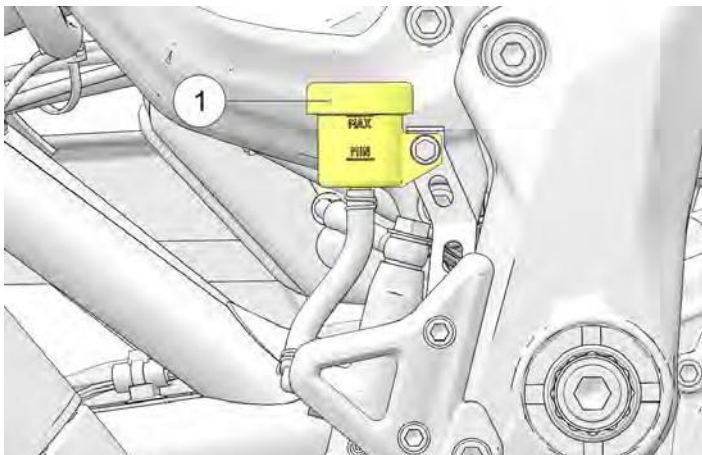
Il fluido freni danneggia le superfici verniciate e le parti in plastica. Pulire sempre immediatamente il fluido freni che si è versato con acqua e detergente delicato.

FLUIDO FRENO POSTERIORE

Sostituire il fluido freni agli intervalli raccomandati nella Tabella di manutenzione periodica a pagina 71. Usare sempre fluido freni prelevato da un contenitore nuovo e sigillato. Utilizzare sempre il fluido raccomandato. Vedere pagina 144.

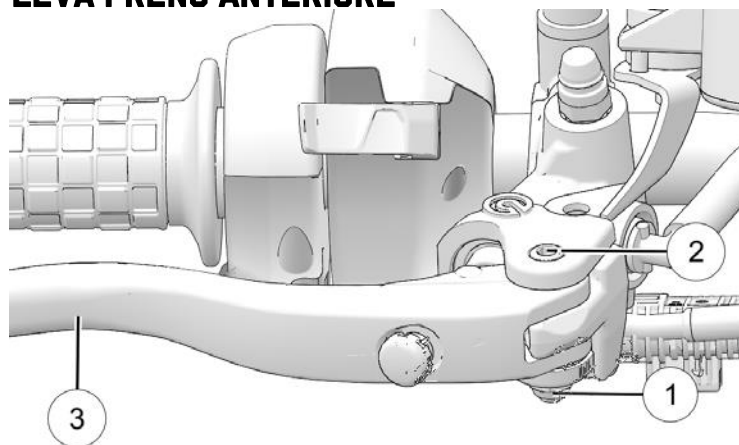
1. Posizionare la motocicletta su una superficie piana in posizione perfettamente verticale.
2. La vaschetta del fluido freno posteriore è ubicata vicino al pedale freno posteriore. Osservare la vaschetta dal lato destro del veicolo.
3. Pulire il contenitore del fluido e l'area attorno al coperchio della vaschetta con un panno pulito.
4. Se il livello del fluido è basso, ispezionare le pastiglie del freno come delineato a pagina 112. Se l'usura delle pastiglie non supera il limite di tolleranza, ispezionare il sistema frenante per perdite.

5. Rimuovere coperchio e diaframma. Il livello del fluido deve trovarsi sopra al contrassegno indicante il livello minimo sul corpo della vaschetta ①. Aggiungere fluido freni secondo necessità. *Non riempire eccessivamente.*



6. Reinstallare coperchio e diaframma. Serrare manualmente il coperchio.
7. Pulire laddove si è versato del fluido. Controllare per tracce di perdite di fluido freni attorno a tubi flessibili, raccordi, vaschetta e pinze del freno.

LEVA FRENO ANTERIORE



1. Rimuovere il dado ① e il dispositivo di fissaggio del perno ②.
2. Pulire il perno, la leva e il bracciale della leva.
3. Rimuovere la leva del freno e applicare grasso al dispositivo di fissaggio del perno ②, alla boccola della leva e alla superficie di contatto dell'asta di comando della leva ③ come mostrato in figura.

4. Montare la leva del freno.
5. Serrare il dado del dispositivo di fissaggio perno leva del freno al valore specificato.

COPPIA

Dispositivi di fissaggio perno leva del freno:

6 N·m (52)

FLUIDO FRENO ANTERIORE

Sostituire il fluido freno agli intervalli raccomandati nella sezione *Tabella manutenzione periodica*.

Non provare a sostituire il fluido del sistema frenante antibloccaggio. Siete pregati di rivolgervi al vostro concessionario per questo servizio.

Usare sempre fluido freni prelevato da un contenitore nuovo e sigillato. Utilizzare sempre il fluido raccomandato. Vedere pagina 144.

1. Posizionare la motocicletta su una superficie piana in posizione perfettamente verticale. Posizionare il manubrio in modo che la vaschetta del fluido sia in piano. Pulire il contenitore del fluido e l'area attorno al coperchio della vaschetta con un panno pulito.
2. Se il livello del fluido è basso, ispezionare le pastiglie del freno come delineato a pagina 112. Se l'usura delle pastiglie non supera il limite di tolleranza, ispezionare il sistema frenante per perdite.

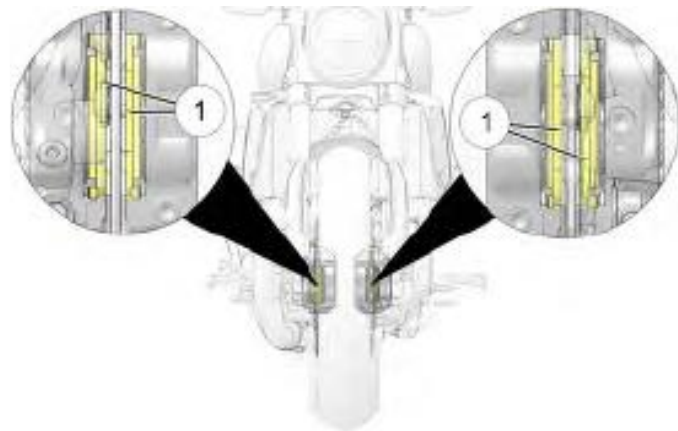
3. Per aggiungere fluido, rimuovere le viti del coperchio vaschetta. Rimuovere coperchio e diaframma.
4. Il livello del fluido deve trovarsi sopra al contrassegno indicante il livello minimo sulla vaschetta. Aggiungere fluido freni secondo necessità. *Non riempire eccessivamente.*
5. Reinstallare diaframma, coperchio e viti.

COPPIA

1,4 Nm (13 in-lbs)

6. Pulire laddove si è versato del fluido. Controllare per tracce di perdite di fluido freni attorno a tubi flessibili, raccordi, vaschetta e pinze del freno. Controllare per deterioramento dei tubi flessibili.

ISPEZIONE DELLA PASTIGLIA FRENO ANTERIORE



AVVISO

Su ciascuna pastiglia del freno anteriore sono presenti delle scanalature per l'indicazione dell'usura per consentire l'ispezione visiva senza dover rimuovere la pastiglia. Ispezionare le pastiglie osservandole dalla parte posteriore della pinza. Sostituire le pastiglie se usurate fino in fondo delle scanalature.

1. Osservando le pastiglie del freno anteriore dal davanti delle pinze, individuare le scanalature indicanti l'usura ①.
2. Le scanalature indicanti l'usura devono essere visibili sia sulle pastiglie freno interne che esterne.

ATTENZIONE

Le pastiglie del freno anteriore vanno sempre sostituite in blocco. Se si riscontra l'usura oltre la scanalatura in una singola pastiglia del freno, la pinza anteriore necessita di un nuovo set di pastiglie. Se non si sostituiscono entrambe le pastiglie del freno anteriore, le prestazioni di frenata potrebbero ridursi o il freno si potrebbe guastare, col rischio di provocare incidenti.

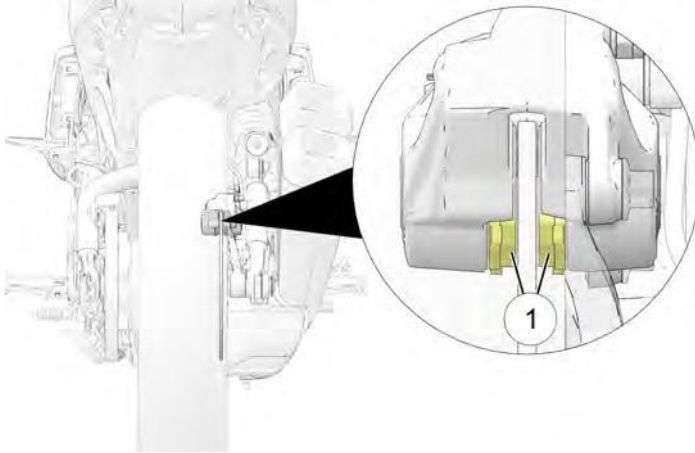
ISPEZIONE DELLA PASTIGLIA FRENO POSTERIORE

AVVISO

Su ciascuna pastiglia del freno posteriore sono presenti delle scanalature per l'indicazione dell'usura per consentire l'ispezione visiva senza dover rimuovere la pastiglia. Ispezionare le pastiglie osservandole dalla parte posteriore della motocicletta, direttamente dietro alla marmitta. Sostituire le pastiglie se usurate fino in fondo delle scanalature.

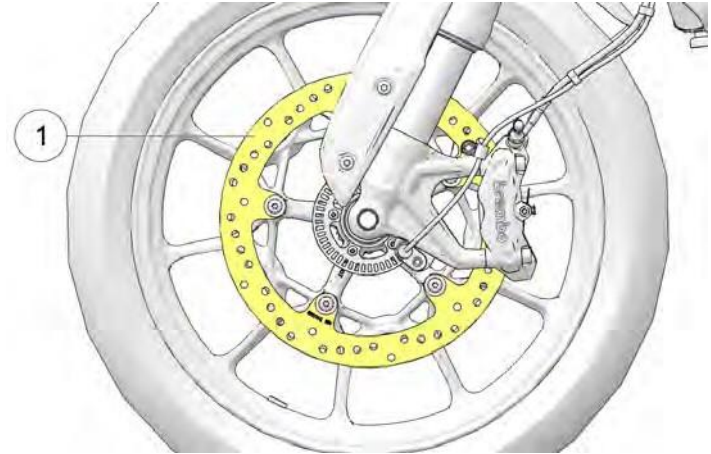
ISPEZIONE/PULIZIA DEL DISCO FRENO

1. Mettere la motocicletta in posizione verticale con la ruota anteriore bloccata in una calzaioa.
2. Osservando le pastiglie freno posteriore dalla parte posteriore della motocicletta e sotto al labbro del parafrangente posteriore, individuare le scanalature indicanti l'usura ①.



3. Le scanalature indicanti l'usura devono essere visibili sia sulle pastiglie freno interne che esterne.

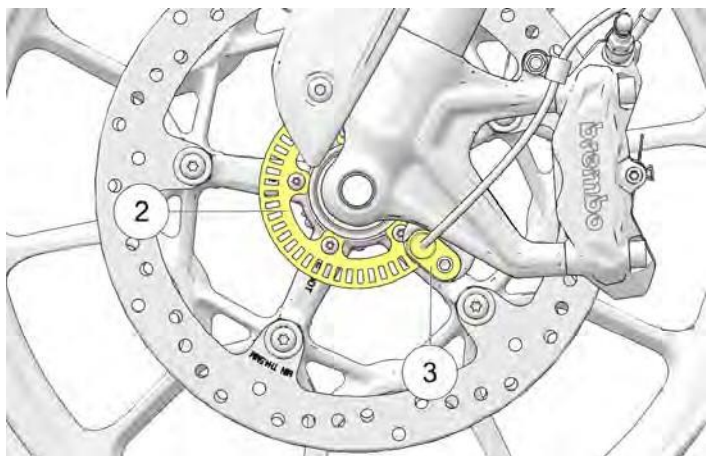
1. Ispezionare i dischi freno ① per scheggiature, graffi, screpolature o altri danneggiamenti. Ispezionare lo spessore di ciascun disco freno in quattro o più punti del disco. Se un disco è usurato fino allo spessore minimo di 4,5 mm nel punto più sottile oppure è danneggiato, rivolgetevi al vostro concessionario per farlo sostituire.



2. Pulire i dischi nel caso si avvertano leggeri stridii causati da sporcizia o polvere. Applicare detergente per freni su uno strofinaccio da officina pulito e con quello pulire i dischi. NON permettere che il detergente per freni vada a contatto con le parti verniciate o di plastica. Leggere tutte le precauzioni riportate sull'etichetta.

ISPEZIONE DI RUOTA FONICA/SENSORE DEL SISTEMA FRENANTE ANTIBLOCCAGGIO (ABS)

1. Ispezionare visivamente le ruote foniche ABS anteriore e posteriore ② per danneggiamento dei denti. Ispezionare per scheggiature e ammaccature sulla superficie dei denti. I bordi dei denti devono apparire consistenti. Se una ruota fonica è danneggiata, rivolgetevi il più presto possibile al vostro concessionario per farla sostituire.



2. Ispezionare per presenza di detriti sulle estremità dei sensori di velocità ruote ③. Se c'è contaminazione oppure risulta non possibile effettuare un'ispezione visiva, strisciare un sottile strofinaccio attraverso la superficie del sensore situata tra il sensore stesso e la ruota fonica per rimuovere eventuali detriti.

ISPEZIONE DELLA RUOTA

Ispezionare entrambe le ruote per screpolature o danneggiamento e sostituire immediatamente ogni ruota che risulta danneggiata. Non utilizzare la motocicletta se le ruote sono danneggiate o screpolate. Consultare il *Manuale di officina INDIAN MOTORCYCLE* oppure un concessionario autorizzato INDIAN MOTORCYCLE o un altro concessionario qualificato.

ALLINEAMENTO DELLA RUOTA

Ispezionare l'allineamento della ruota posteriore ad intervalli regolari, ogni volta che la stessa viene rimossa e quando si effettua la regolazione della catena di trasmissione posteriore. Siete pregati di rivolgervi al vostro concessionario per questo servizio.

RIMOZIONE/INSTALLAZIONE DELLA RUOTA ANTERIORE

⚠ AVVERTENZA

Per questa procedura è necessario sollevare e sostenere la motocicletta in modo che la ruota anteriore sia sollevata da terra. Adottare le necessarie precauzioni al fine di mantenere la motocicletta completamente stabilizzata durante tutta la procedura. Un sostegno incorretto della motocicletta può causare rischi per l'incolumità personale o il danneggiamento della motocicletta stessa.

ATTENZIONE

Non torcere il tubo flessibile del freno o la linea del freno. Non permettere che le pinze restino appese ai tubi flessibili del freno. Fissare le pinze in modo da evitare il danneggiamento dei tubi flessibili del freno.

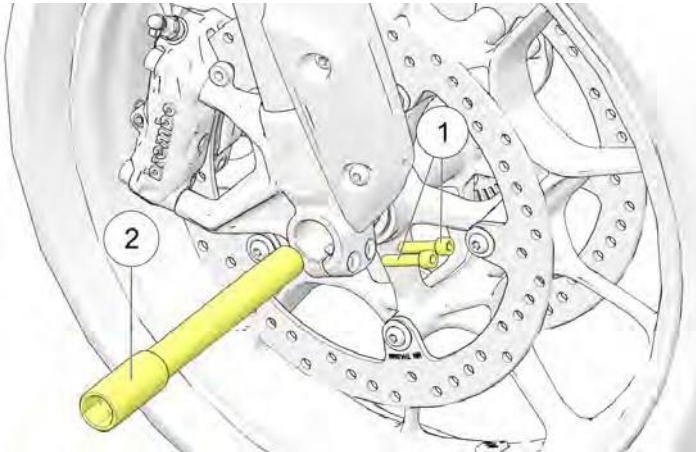
1. Fissare la motocicletta in posizione verticale mediante cinghie di ancoraggio e un cavalletto alzamoto posizionato sotto al basamento.

IMPORTANTE

Non azionare la leva del freno anteriore con le pinze o la ruota rimosse.

RIMOZIONE

2. Rimuovere le pinze freno anteriore.
3. Allentare i bulloni di fermo dell'asse ① sulla forcella inferiore lato destro



4. Sostenere la ruota e rimuovere l'asse ② con una chiave esagonale da 22 mm. I distanziali vengono trattenuti dai parapolvere, ma potrebbero cadere una volta rimossa la ruota.

INSTALLAZIONE

5. Installare ruota anteriore e distanziali nella forcella.
6. Installare l'asse e serrare alla coppia specificata.

COPPIA

Asse (forcella anteriore):

75 N·m (55)

7. Assestare la sospensione anteriore. Serrare i bulloni di fermo dell'asse secondo specifica.

COPPIA

Dispositivi di fissaggio dell'asse:

19 N·m (14)

Serrare ciascuna vite una volta dopo un serraggio iniziale

8. Reinstallare le pinze freno anteriore.

PNEUMATICI

⚠ AVVERTENZA

L'utilizzo della motocicletta con pneumatici inadatti, non correttamente gonfiati o eccessivamente usurati può causare la perdita di controllo del mezzo o un incidente. Un gonfiaggio insufficiente può causare il surriscaldamento degli pneumatici e provocarne la rottura. Utilizzate sempre pneumatici delle dimensioni e del tipo specificati da INDIAN MOTORCYCLE per il vostro veicolo. Mantenere sempre gli pneumatici alla pressione corretta raccomandata riportata nel manuale di uso e manutenzione e sulle etichette di sicurezza.

SOSTITUZIONE DELLO PNEUMATICO

Pneumatici, cerchi, e valvole aria devono combaciare correttamente con le ruote. Usare solo pneumatici di dimensioni corrette aventi con indici di carico pari o superiori a quelli specificati. Gli pneumatici raccomandati da INDIAN MOTORCYCLE assicurano la corretta distanza tra parafranghi, forcellone, catena di trasmissione e altri componenti. Vedere la sezione Specifiche per i dettagli.

⚠ AVVERTENZA

Pneumatici, cerchi e valvole aria non combacianti potrebbero danneggiare il tallone dello pneumatico durante il montaggio o consentire che lo pneumatico scivoli fuori dal cerchio e si rompa.

CONDIZIONE DEGLI PNEUMATICI

Ispezionare i fianchi, la superficie a contatto con la strada e la base battistrada dello pneumatico per tagli, forature e screpolature. Sostituire immediatamente ogni pneumatico che risulta danneggiato. Consultare il *Manuale di officina INDIAN MOTORCYCLE* oppure un concessionario autorizzato INDIAN MOTORCYCLE o un altro concessionario qualificato.

PROFONDITÀ DEL BATTISTRADA

Sostituire ogni pneumatico il cui battistrada è profondo meno di 1,6 mm (1/16 di pollice).

Gli indicatori di usura del battistrada sono situati in almeno tre punti della circonferenza del battistrada e diventano visibili ad una profondità del battistrada di circa 1,6 mm (1/16 di pollice). Gli indicatori di usura del battistrada appaiono sotto forma di banda continua che attraversa il battistrada.

È possibile utilizzare anche un calibro di profondità o un righello di precisione per misurare la profondità del battistrada al centro su entrambi gli pneumatici anteriore e posteriore.

PRESSIONE DEGLI PNEUMATICI

Controllare e regolare sempre la pressione degli pneumatici quando questi sono freddi. Non regolare la pressione degli pneumatici immediatamente dopo che si è guidato. Attendere che siano trascorse almeno 3 ore dall'uso prima di controllare la pressione. Se si controlla e regola la pressione a pneumatici caldi, non appena gli pneumatici si raffreddano, la pressione si abbassa traducendosi in un gonfiaggio insufficiente.

Regolare la pressione degli pneumatici come raccomandato a seconda del peso totale e del carico previsto (vedere la tabella che segue). Per ulteriori informazioni, fare riferimento alla targhetta del costruttore situata sul tubo obliquo del telaio anteriore.

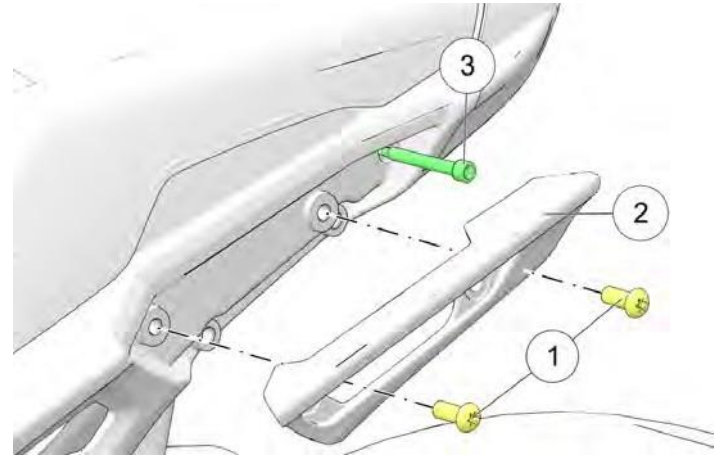
⚠ AVVERTENZA

Non superare la pressione di gonfiaggio massima raccomandata per posizionare il tallone in sede. Si potrebbe rompere lo pneumatico o il cerchio.

UBICAZIONE	MARCIA/ TIPO/ MISURA	PRESSIONE RACCOMANDATA	
		CARICHI FINO A 91 KG (200 LBS.)	CARICHI FINO ALLA CAPACITÀ DI CARICO MASSIMA DEL VEICOLO
Anteriore	Dunlop DT3-R 120/70R19 60V	248 kPa (36 psi)	248 kPa (36 psi)
Posteriore	Dunlop DT3-R 150/70R18 70H	276 kPa (40 psi)	276 kPa (40 psi)

RIMOZIONE DELLA SELLA

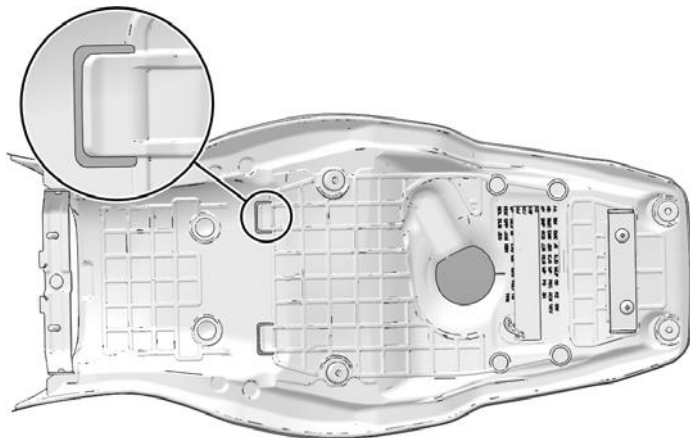
1. Rimuovere entrambi i dispositivi di fissaggio della maniglia d'appiglio ① e le maniglie d'appiglio ②.



2. Rimuovere i dispositivi di fissaggio della sella ③.
3. Sollevare la parte posteriore della sella e tirarla all'indietro per sganciare la parte anteriore della sella dal telaio.

INSTALLAZIONE DELLA SELLA

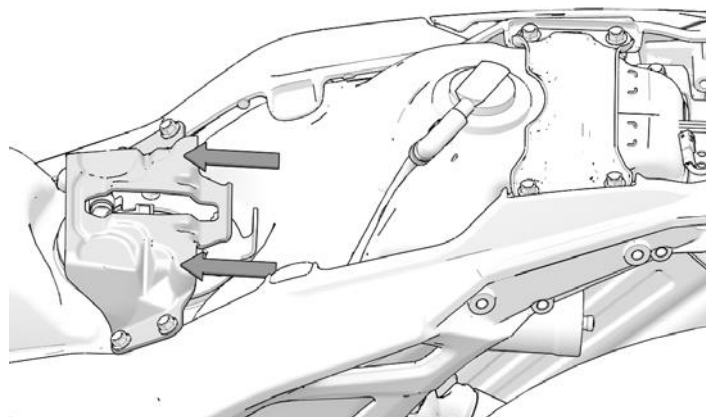
1. Identificare le due linguette situate sulla parte inferiore della sella.



2. Far scorrere le linguette mostrate in alto sotto alla staffa supporto e nella staffa supporto anteriore.

INDICAZIONE

Sollevare la parte posteriore della sella prima d'installare i dispositivi di fissaggio per accertare l'innesto della linguetta anteriore.



3. Fissare la parte posteriore della sella con due viti di fissaggio.

COPPIA

Dispositivi di fissaggio sella:

9,5 Nm (84 in-lbs)

4. Reinstallare le due maniglie d'appoggio del passeggero con due viti per maniglia.

COPPIA

Dispositivi di fissaggio maniglia d'appoggio passeggero:

26 N·m (19)

CANDELE

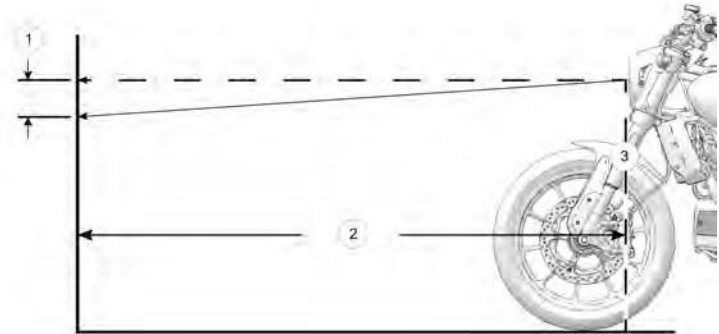
Rivolgetevi al vostro concessionario per l'ispezione e la sostituzione delle candele agli intervalli specificati nella Tabella di manutenzione periodica.

SPECIFICHE DELLE CANDELE	
Tipo di candela	NGK MRTF
Distanza tra gli elettrodi	0,80 mm (0,030 pollici)
Coppia di serraggio della candela	10 Nm (7,5 ft-lbs)

ISPEZIONE DELL'ORIENTAMENTO DEL FARO

Per la luce anabbagliante, ad una distanza di 10 m (32 ft. 10 in.), la parte superiore del fascio di luce ① deve essere inferiore di 17,8 cm (7 in.) dal centro della lampadina e centrato orizzontalmente.

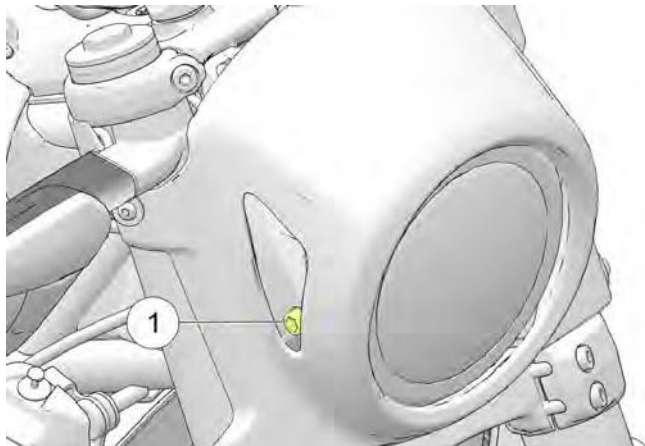
1. Verificare che la pressione degli pneumatico sia conforme alla specifica.
2. Verificare che l'altezza di marcia della sospensione posteriore (precarico) rientri nella specifica.
3. Posizionare la motocicletta in piano con il faro a 10 m (32 ft. 10 in.) di distanza da una parete.
4. Con conducente e passeggero (se applicabile) a bordo, portare la motocicletta in posizione perfettamente verticale.
5. Avviare il motore e accendere il faro in posizione anabbagliante. Osservare l'orientamento del faro sulla parete.
6. Eseguire le eventuali regolazioni necessarie ad orientare il faro.



NUMERO	DESCRIZIONE
①	Distanza di misurazione regolamentare ECE e CCC = 17,8 cm (7 in.)
	Distanza di misurazione opzionale sopra per Nord America = 10,2 cm (4 in.)
②	Distanza di misurazione = 10,0 m (32 ft. 10 in.)
③	Centro del faro

REGOLAZIONE DELL'ORIENTAMENTO DEL FARO

1. Per regolare il faro verticalmente, allentare i due dispositivi di fissaggio supporto alloggiamento ① (uno per lato) e ruotare l'alloggiamento verso l'alto o verso il basso. Serrare i dispositivi di fissaggio secondo specifica.



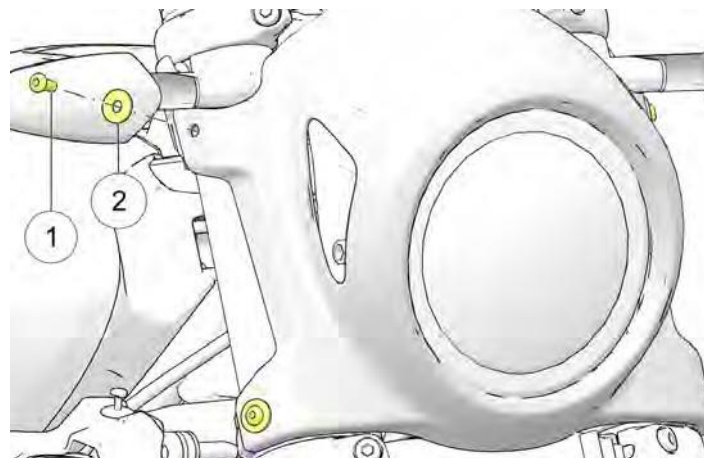
COPPIA

Dispositivo di fissaggio del faro:

34 N·m (25)

RIMOZIONE CARENATURA FARO (SE APPLICABILE)

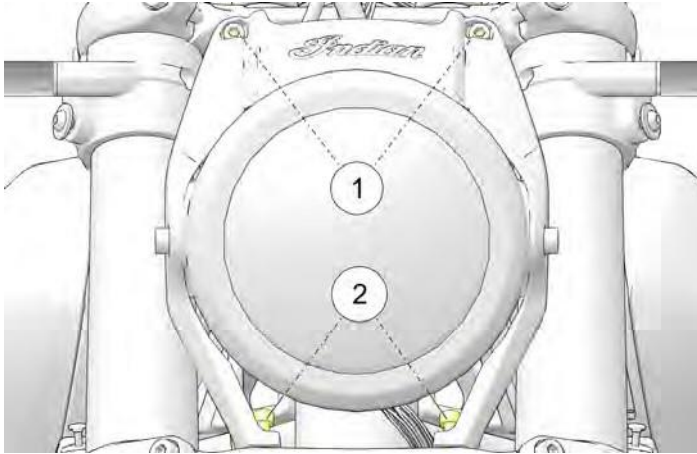
1. Rimuovere e conservare quattro viti ① e quattro rondelle ② dalla carenatura del faro.



2. Rimuovere la carenatura del faro e metterla da parte per la reinstallazione.

RIMOZIONE DEL FARO

1. Rimuovere e conservare due viti ① dalla parte superiore della staffa del faro.

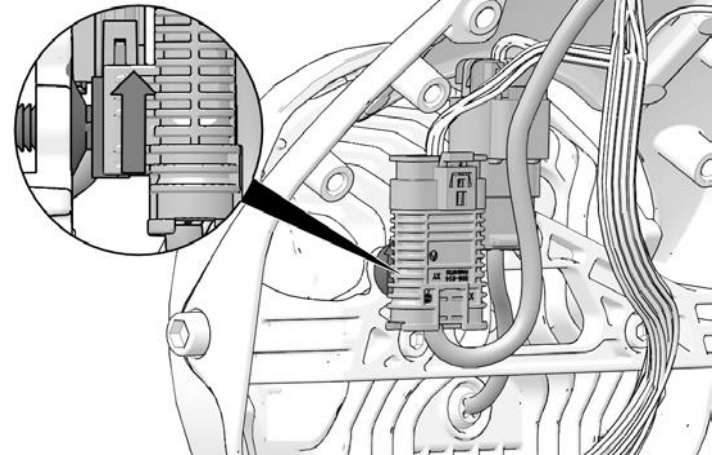


2. Rimuovere e conservare due viti ② dalla parte inferiore della staffa del faro.

INDICAZIONE

Girare il manubrio da un fincorsa all'altro per accedere alle due viti A dal lato posteriore.

3. Con il gruppo faro smontato, inclinare il gruppo in avanti e far scorrere il collegamento del comando acceleratore elettronico (ETC) fuori dalla spina di arresto. Non è necessario scollegare i cablaggi.



4. Scollegare il faro dal cablaggio del telaio. Il connettore del faro rimarrà installato sulla spina di arresto.
5. Posizionare con cura il gruppo faro su una superficie morbida in modo da non graffiare le finiture.

BATTERIA

La batteria della motocicletta è sigillata ed esente da manutenzione. Non rimuovere la fascetta del coperchio batteria per nessuna ragione. Tenere i collegamenti della batteria sempre puliti e stretti.

⚠ AVVERTENZA

L'elettrolita della batteria è tossico. Contiene acido solforico. Il contatto con pelle, occhi o indumenti può causare gravi ustioni.

Esterno: Lavare abbondantemente con acqua.

Interno: Bere acqua o latte in grande quantità. Proseguire con latte di magnesia, uova sbattute o olio vegetale. Contattare immediatamente un medico.

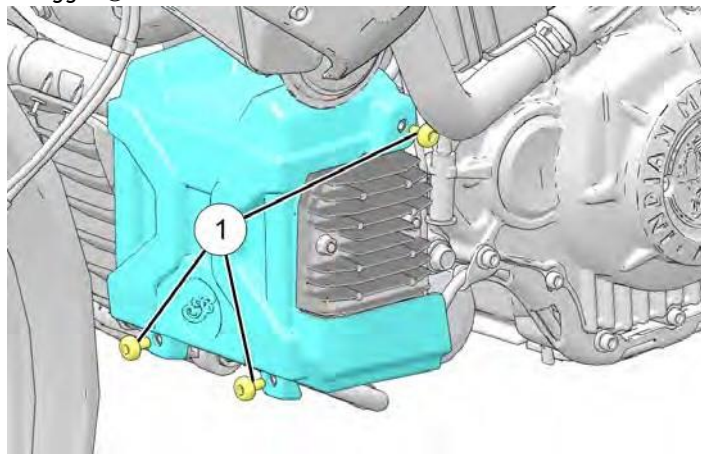
Occhi: Sciacquare con acqua per 15 minuti e rivolgersi immediatamente a un medico.

Le batterie possono produrre gas esplosivi.

- Tenere lontane scintille, fiamme libere, sigarette, ecc.
- Garantire un'adeguata ventilazione durante la carica o l'uso in ambiente chiuso.
- Proteggere sempre gli occhi quando si lavora vicino alle batterie..
- TENERE FUORI DALLA PORTATA DEI BAMBINI.

RIMOZIONE DELLA BATTERIA

1. Rimuovere il coperchio batteria previa rimozione dei tre dispositivi di fissaggio ①.



2. Scollegare il terminale negativo della batteria.

ATTENZIONE

Fare attenzione a non incrociare i terminali della batteria.

3. Scollegare il terminale positivo della batteria.
4. Rimuovere la batteria dalla scatola batteria.

INSTALLAZIONE DELLA BATTERIA

1. Installare la batteria nella scatola batteria.
2. Collegare il terminale positivo della batteria e serrare il dispositivo di fissaggio secondo specifica.

COPPIA

Dispositivo di fissaggio terminale batteria:

3 N·m (25)

3. Collegare il terminale negativo della batteria e serrare il dispositivo di fissaggio secondo specifica.

COPPIA

Dispositivo di fissaggio terminale batteria:

3 N·m (25)

4. Installare il coperchio della batteria e tre dispositivi di fissaggio.

COPPIA

Dispositivo di fissaggio del coperchio della batteria

4 N·m (36)

RICARICA E MANUTENZIONE DELLA BATTERIA

IMPORTANTE

Leggere e osservare le precauzioni di sicurezza riportate sulla batteria e le corrette procedure di ricarica della batteria delineate nel Manuale di uso e manutenzione.

RACCOMANDAZIONI RELATIVE AL CARICABATTERIE AGM

Indian Motorcycle raccomanda l'utilizzo del caricabatterie BatteryMINDER® 2012 AGM - 2 AMP (PN 2830438) per caricare e mantenere cariche le batterie AGM. Il caricabatterie è reperibile dal sito web Polaris PG&A.

Le batterie che scendono sotto a 12,5 V rischiano la solfatazione, una condizione nella quale si formano cristalli di solfato all'interno della batteria, con una significativa riduzione delle prestazioni. I caricabatterie AGM sono concepiti specificatamente per la ricarica delle batterie di tipo AGM e utilizzano impulsi ad alta frequenza per invertire parzialmente il processo di solfatazione.

IMPORTANTE

L'utilizzo di caricabatterie non AGM o di mantenitori di carica non AGM può causare la comparsa di messaggi di errore fuorvianti quali "batteria non trovata" o "cella aperta". Accertarsi che venga utilizzato il caricabatterie AGM raccomandato quando si ricaricano batterie di tipo AGM.

RACCOMANDAZIONI RELATIVE ALLA RICARICA DELLA BATTERIA AGM – STATO DI CARICA BASSO

La tensione nominale per una batteria Indian Motorcycle è di 12,8 Volt a piena carica. La batteria si auto-scarica quando scollegata dal veicolo, e si scarica più velocemente quando collegata. Se la tensione di batteria scende sotto a 12,5 V, la batteria deve essere ricaricata immediatamente usando il caricabatterie raccomandato.

Le batterie non collegate ad un veicolo devono essere ispezionate ogni 2-3 mesi. La batteria deve essere caricata se la tensione risulta inferiore a 12,5 V.

Utilizzare sempre il caricabatterie automatico raccomandato ed attendere che il caricabatterie completi il ciclo di carica prima di scollegarlo.

RACCOMANDAZIONI RELATIVE ALLA RICARICA DELLA BATTERIA – STATO DI CARICA MINIMO (INFERIORE A 3 VOLT)

Le batterie AGM che si sono scaricate ad una tensione pari o inferiore a 3 Volt potrebbero non essere riconosciute dal caricabatterie automatico raccomandato. (La soglia minima di tensione riconosciuta da altri caricabatterie può arrivare fino a 10,5 Volt). Spesso, le batterie con stato di carica minimo possono essere ripristinate collegandole ad un'altra batteria completamente carica per un "avviamento di emergenza" della batteria scarica. Seguire i passi procedurali seguenti per ripristinare una batteria con stato di carica minimo.

1. Collegare accuratamente i terminali positivi delle due batterie, quindi i terminali negativi, usando cavi ausiliari.
2. Collegare il caricabatterie raccomandato alla batteria scarica e avviare la sequenza di ricarica.

⚠ AVVERTENZA

Accertarsi sempre che i cavi positivi siano collegati ai terminali positivi prima di attivare il caricabatterie. L'inversione di polarità nella ricarica può danneggiare i componenti elettrici ed esporre al rischio di infortuni. Prestare attenzione affinché i morsetti dei cavi batteria non si tocchino.

3. Una volta avviata la sequenza di ricarica, scollegare la batteria completamente carica. Scollegare sempre prima il positivo della batteria completamente carica, seguito dal positivo della batteria scarica, dal negativo della batteria scarica e infine dal negativo della batteria completamente carica.
4. Procedere con la carica di entrambe le batterie al massimo della capacità. Nella tabella seguente sono riportati i tempi di ricarica indicativi delle batterie con stato di carica minimo. Utilizzare sempre il caricabatterie automatico raccomandato ed attendere che il caricabatterie completi il ciclo di carica prima di scollegarlo. Quando la batteria è stata completamente ricaricata, il caricabatterie automatico raccomandato lo indicherà sul suo display.

TABELLA DEI TEMPI DI CARICA RACCOMANDATI PER LA BATTERIA AGM

STATO DI CARICA	TENSIONE (CC)	AZIONE	TEMPO DI CARICA RACCOMANDATO*
100%	12,8-13,2 V	Nessuna	Nessuna esigenza
75%-100%	12,6-12,8 V	Può necessitare di una leggera ricarica. Se la ricarica non viene effettuata, ricontrollare entro 4 settimane	2-4 ore

STATO DI CARICA	TENSIONE (CC)	AZIONE	TEMPO DI CARICA RACCOMANDATO *
50%-75%	12,3-12,6V	Necessita di ricarica	4-6 ore
25%-50%	12,0-12,3V	Necessita di ricarica	6-8 ore
0%-25%	Pari o inferiore a 12,0V	Necessita di ricarica	Almeno 8 ore
*Ipotizzando una corrente costante di 2 Ampere.			

INDICAZIONI PER LA MANUTENZIONE DELLA BATTERIA AGM

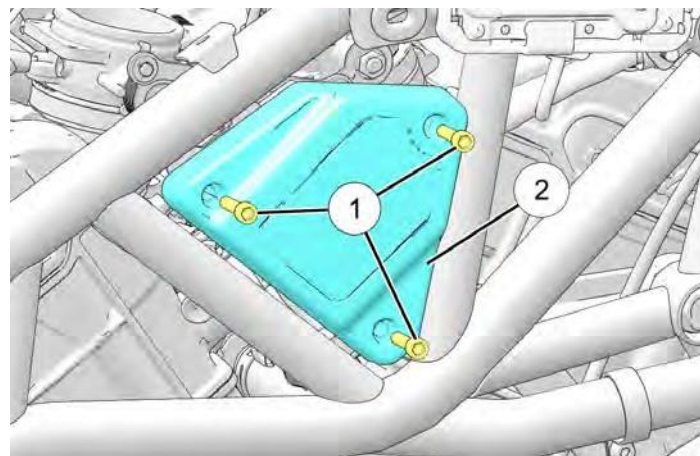
1. Se la motocicletta non verrà utilizzata per più di 2 settimane, si raccomanda di mantenere carica la batteria usando il caricabatterie Battery Minder 2012-AGM (PN 2830438).
2. Per contribuire a prolungare la durata della batteria, si raccomanda di rimuovere la batteria dai veicoli che rimangono in rimessaggio per UN mese o più. Per massimizzare la durata delle batterie rimosse, conservarle in un ambiente fresco e asciutto. Le batterie si auto-scaricano più rapidamente quando sono conservate in ambienti esposti a temperature estreme. Nel periodo di conservazione, le batterie devono essere mantenute cariche usando il caricabatterie raccomandato.

3. Le batterie si auto-scaricano più rapidamente quando sono sporche. Una pulizia periodica dei terminali della batteria mediante uso di una apposita spazzola contribuirà a prolungare la durata della batteria. Lavare i terminali con una soluzione ottenuta sciogliendo un cucchiaino di bicarbonato di sodio in un bicchiere d'acqua. Risciacquare per bene con acqua corrente ed asciugare con strofinacci da officina puliti. Applicare un velo di grasso dielettrico o vaselina sui terminali.
4. I collegamenti della batteria devono essere serrati alla coppia corretta in fase d'installazione. Questo ridurrà la caduta di tensione e assicurerà un collegamento affidabile tra regolatore/raddrizzatore e batteria.

SOSTITUZIONE DEL FUSIBILE

Il pannello dei fusibili è situato sul lato destro dell'unità.

1. Rimuovere tre dispositivi di fissaggio ① e coperchio a V ② sul lato destro dell'unità per accedere al pannello dei fusibili.



2. Rimuovere il coperchio della scatola dei fusibili.

3. Se ci sono dei fusibili bruciati, portare il blocchetto di accensione su OFF. Installare il fusibile nuovo dell'amperaggio specificato. Azionare gli interruttori e controllare se il sistema funziona correttamente. Se il fusibile si brucia di nuovo, significa che c'è un problema elettrico.

ATTENZIONE

Non utilizzare fusibili di amperaggio superiore a quello specificato. Se un fusibile di amperaggio corretto continua a bruciarsi, significa che c'è qualcosa da riparare. Sostituire un fusibile con uno di amperaggio superiore può provocare un danneggiamento esteso al sistema elettrico e al veicolo.

4. Una volta eseguito il rimontaggio, serrare i dispositivi di fissaggio del coperchio alla coppia specificata.

COPPIA

Dispositivo di fissaggio del coperchio a V:
4 N·m (36)

PRECAUZIONI RIGUARDANTI L'IMPIANTO ELETTRICO

Osservare scrupolosamente le seguenti precauzioni riguardanti l'impianto elettrico onde prevenire disruption dei segnali elettrici e possibili malfunzionamenti del sistema.

- **UTILIZZARE SOLO** parti e accessori originali INDIAN MOTORCYCLE progettati per il vostro modello e seguire le istruzioni fornite.
- Usare la presa di corrente accessoria fornita (se in dotazione).
- **NON** giuntare o tagliare i fili elettrici.

- **NON** inserire in nessuna alimentazione o massa della motocicletta se non specificamente indicato nelle istruzioni di INDIAN MOTORCYCLE allegate al kit.
- **NON** usare sonde per testare i connettori elettrici, se non specificamente indicato nel *Manuale di officina INDIAN MOTORCYCLE*.
- **NON** alimentare nessun accessorio attraverso il connettore della diagnostica.

ISPEZIONE DEL SISTEMA DI SCARICO

Controllare il sistema di scarico per tracce di perdite di gas di scarico. Sostituire le guarnizioni del sistema di scarico che risultano danneggiate o consentono perdite. Controllare tutti i dispositivi di fissaggio del sistema di scarico. Serrare le fascette e i dispositivi di fissaggio che risultano allentati. Non serrare in misura eccessiva. Consultare il *Manuale di officina INDIAN MOTORCYCLE* oppure un concessionario autorizzato INDIAN MOTORCYCLE o un altro concessionario qualificato.

NOTA

La guarnizione non è riutilizzabile. Ogni volta che si smonta un giunto, la guarnizione deve essere sostituita.

SOLLEVAMENTO DELLA MOTOCICLETTA

▲ AVVERTENZA

Se la motocicletta si ribalta o cade può causare decesso o gravi infortuni. Accertarsi che la motocicletta non possa ribaltarsi o cadere quando è sollevata o appoggiata al cavalletto laterale.

Alcune procedure richiedono il sollevamento della motocicletta in modo che il suo peso non gravi sul componente oggetto dell'ispezione. Sollevare la motocicletta usando un cavalletto alzamoto o un meccanismo sollevatore stabile appoggiato su una superficie solida e piana e posizionandolo sotto al basamento del motore. Il pianale del cavalletto alzamoto deve essere di almeno 30 cm (12 pollici) per lato. **NON** tentare di sollevare la motocicletta senza disporre della necessaria attrezzatura. Fissare sempre adeguatamente la motocicletta prima di sollevarla, in modo che non possa ribaltarsi o cadere una volta sollevata.

PROVA SU STRADA

Prima di tornare ad utilizzare regolarmente la motocicletta, eseguire una prova su strada in un ambiente sicuro. Prestare particolare attenzione al corretto montaggio e funzionamento di tutti i componenti sottoposti a intervento.

Apportare immediatamente ogni correzione o ulteriore regolazione atta a garantire sicurezza e affidabilità al veicolo e consenta di godere delle sue prestazioni.

ISPEZIONE DEI DISPOSITIVI DI FISSAGGIO

1. Ispezionare interamente la ciclistica e il motore della motocicletta per dispositivi di fissaggio allentati, danneggiati o mancanti. Serrare i dispositivi di fissaggio allentati alla coppia appropriata. Consultare il *Manuale di officina INDIAN MOTORCYCLE* oppure un concessionario autorizzato INDIAN MOTORCYCLE o un altro concessionario qualificato.
2. Sostituire sistematicamente i dispositivi di fissaggio spanati, danneggiati o rotti prima di mettersi alla guida. Usare dispositivi di fissaggio originali INDIAN MOTORCYCLE o equivalenti come dimensioni e resistenza.

COPPIE DI SERRAGGIO DEI DISPOSITIVI DI FISSAGGIO

Alcune procedure e coppie di serraggio relative ai dispositivi di fissaggio non sono riportate in questo manuale. Consultare il *Manuale di officina INDIAN MOTORCYCLE* oppure un concessionario autorizzato INDIAN MOTORCYCLE o un altro concessionario qualificato.

RICERCA ED ELIMINAZIONE DEI GUASTI

Per la vostra sicurezza personale, non eseguire ispezioni o riparazioni che non sono dettagliatamente descritte nel presente manuale. Chiedete assistenza ad un concessionario autorizzato se non siete in grado di determinare la causa di un problema e se l'ispezione/riparazione richiede competenze di meccanica attrezzatura di cui non disponete. Non eseguire nessuna ispezione o riparazione con il motore in funzione.

IL MOTORE GIRA MA NON SI AVVIA

POSSIBILE CAUSA	POSSIBILE RIMEDIO/AZIONE
Carenza di carburante	Verificare il livello del carburante
La pompa del carburante non funziona	Smistare l'interruttore di arresto motore su RUN. Girare la chiave di accensione su ON. La pompa del carburante deve entrare in funzione momentaneamente e poi arrestarsi. Controllare l'interruttore automatico dei circuiti di pompa carburante/accensione. Vedere pagina 126.
La tensione di batteria è troppo bassa	Caricare completamente la batteria. Vedere pagina 123.
Una o più candele sono incrostate	Rivolgetevi al vostro concessionario.
Bassa compressione	Siete pregati di rivolgervi al vostro concessionario perché esegua un test di compressione del motore.
Entrambi i fusibili della bobina di accensione IGN COIL anteriore e posteriore sono danneggiati o bruciati	Controllare la scatola fusibili ausiliaria per verificare se i fusibili IGN COIL sono integri. Vedere pagina 126.

IL MOTORINO DI AVVIAMENTO EMETTE UN CLICK MA NON GIRA O GIRA LENTAMENTE

POSSIBILE CAUSA	POSSIBILE RIMEDIO/AZIONE
L'interruttore di arresto/consenso avviamento motore è in posizione STOP	Smistare l'interruttore in posizione RUN.
Batteria scarica	Caricare completamente la batteria. Vedere pagina 123.
Cavi della batteria laschi o corrosi	Ispezionare i cavi della batteria.
Il cambio è in presa	Mettere il cambio in folle o tirare la leva frizione per staccare la frizione. Vedere pagina 61.

IL MOTORE SI AVVIA MA NON RIMANE IN FUNZIONE O FUNZIONA MALE

INDICAZIONE

Spegnere il motore prima di verificare ognuna delle possibili cause seguenti.

POSSIBILE CAUSA	POSSIBILE RIMEDIO/AZIONE
Batteria scarica	Caricare completamente la batteria.
Cavi della batteria laschi o corrosi	Ispezionare cavi e collegamenti della batteria.
Una o più candele sono incrostate	Rivolgetevi al vostro concessionario.
Carburante contaminato	Ispezionare il carburante per presenza di acqua/contaminazione. Rivolgetevi al vostro concessionario.
Livello dell'olio motore scorretto o olio di tipo inadeguato	Ispezionare il livello e la qualità dell'olio.
Fili elettrici della bobina di accensione laschi, spezzati o in cortocircuito	Ispezionare i fili elettrici della bobina primaria. Rivolgetevi al vostro concessionario.
Presa d'aria ostruita	Ispezionare il filtro aria.
Perdite nell'aspirazione	Ispezionare i giunti di scatola filtro aria, tubi flessibili di sfiato basamento, corpo farfallato e collettore di aspirazione.
Il fusibile della bobina di accensione IGN COIL è danneggiato o bruciato	Controllare la scatola fusibili per verificare se entrambi i fusibili IGN COIL sono integri.

DIFFICOLTÀ NEL CAMBIARE MARCIA O NEL TROVARE LA FOLLE

POSSIBILE CAUSA	POSSIBILE RIMEDIO/AZIONE
Frizione danneggiata	Sostituire la frizione.
Cavo frizione mal regolato	Siete pregati di rivolgervi al vostro concessionario per le necessarie ispezioni e regolazioni.
Leveraggio del cambio mal regolato	Siete pregati di rivolgervi al vostro concessionario per le necessarie ispezioni e regolazioni.
Olio inadeguato o deteriorato	Sostituire l'olio con quello raccomandato.

SURRISCALDAMENTO DEL MOTORE

POSSIBILE CAUSA	POSSIBILE RIMEDIO/AZIONE
Presenza di detriti nella griglia del radiatore	Ispezionare e pulire la griglia.
Radiatore occluso	Usare una canna da innaffiare per lavare via ogni detrito dalle alette del radiatore. NON usare getti d'acqua ad alta pressione perché potrebbero danneggiare le alette del radiatore.
Ventola bloccata	Ispezionare la ventola e rimuovere eventuali ostruzioni.
La ventola non funziona	Rivolgetevi al vostro concessionario.
Carenza di liquido refrigerante	Lasciare raffreddare il motore prima di controllare il livello del liquido refrigerante. Vedere pagina 92.
Aria nel sistema di raffreddamento	Rivolgetevi al vostro concessionario.

L'INTENSITÀ DI CARICA DELLA BATTERIA È BASSA O LA BATTERIA SI SCARICA

POSSIBILE CAUSA	POSSIBILE RIMEDIO/AZIONE
Collegamenti del circuito di carica laschi/corrosi	Controllare/pulire i collegamenti dei cavi batteria. Controllare/pulire i collegamenti del circuito di carica. Rivolgetevi al vostro concessionario.
Il carico costituito dagli accessori supera l'intensità di carica	Limitare l'uso degli accessori a motore spento.
Accessorio cablato in modo improprio (assorbimento di corrente)	Siete pregati di rivolgervi al vostro concessionario per far controllare l'uscita del sistema di carica e l'assorbimento di corrente.

FRENI RUMOROSI/POCO EFFICACI

INDICAZIONE

Rivolgetevi al vostro concessionario se i freni non riprendono a funzionare come si deve dopo aver eseguito le ispezioni seguenti.

RICERCA ED ELIMINAZIONE DEI GUASTI

POSSIBILE CAUSA	POSSIBILE RIMEDIO/AZIONE
Presenza di polvere/sporcizia sul disco/dischi del freno	Pulire il disco. Vedere la sezione Ispezione/Pulizia del disco freno.
Pastiglie o dischi usurati/Disco freno danneggiato	Ispezionare le pastiglie. Vedere la sezione Ispezione/Pulizia del disco freno.
Livello del fluido freni basso o fluido contaminato	Ispezionare livello/condizione del fluido. Vedere le sezioni Livello del fluido freno anteriore e Livello del fluido freno posteriore.

LA SPIA SISTEMA FRENANTE ANTIBLOCCAGGIO RIMANE ACCESA O SI ACCENDE AD INTERMITTENZA

POSSIBILE CAUSA	POSSIBILE RIMEDIO/AZIONE
Fusibile bruciato	Controllare i fusibili. Vedere pagina 126.
Ruota fonica lasca o danneggiata	Ispezionare la ruota fonica per lasco o denti scheggiati.
Presenza di detriti nei componenti	Ispezionare il sensore di velocità ruota e la ruota fonica per presenza di detriti.
Danneggiamento causato da detriti	Ispezionare il sensore di velocità ruota per screpolatura del suo alloggiamento.
Componenti danneggiati	Consultare il manuale di officina o un concessionario autorizzato.

PULIZIA E RIMESSAGGIO

PRODOTTI DI PULIZIA

Questa sezione fornisce indicazioni sul metodo da seguire per pulire, lucidare e preservare al meglio la vostra nuova stupenda motocicletta INDIAN. Noi raccomandiamo di utilizzare i nostri nuovi prodotti e accessori di pulizia e lucidatura INDIAN MOTORCYCLE, i quali sono stati specificamente realizzati per offrire la massima cura possibile alla vostra motocicletta INDIAN.

Oltre ai prodotti di pulizia e lucidatura raccomandati menzionati in questa sezione, INDIAN MOTORCYCLE può offrire anche prodotti di specialità per:

- ravvivare il nero e l'argento dei motori
- pulire i motori, gli pneumatici e i cerchi
- rimuovere la polvere dai freni

Dopo aver pulito la motocicletta, ispezionarla per danni alle superfici verniciate. Eventuali scheggiature o graffiature devono essere prontamente riparate per prevenire la corrosione.

Per i dettagli sulla cura delle finiture laccate opache, vedere la sezione *Cura delle finiture laccate opache*.

Per i dettagli sulla cura delle finiture laccate lucide, vedere la sezione *Cura delle finiture laccate lucide*.

Per maggiori informazioni, domande inerenti la pulizia o altri dettagli, siete pregati di rivolgervi al vostro concessionario INDIAN MOTORCYCLE.

LAVAGGIO DELLA MOTOCICLETTA

AVVISO

Non usare acqua pressurizzata per lavare la motocicletta. L'acqua potrebbe infiltrarsi e deteriorare cuscinetti delle ruote, gruppi pinze freni, cilindri maestri dei freni, connettori elettrici, cuscinetti della testa di sterzo e guarnizioni di tenuta del cambio.

Non dirigere il getto d'acqua su prese d'aria, bocche dello scarico, connettori elettrici o altoparlanti dell'impianto audio.

L'acqua potrebbe danneggiare i componenti elettrici. Non lasciare che l'acqua venga a contatto con componenti o connettori elettrici

1. Prima d'iniziare il lavaggio, accertarsi che i tubi di scarico siano freddi. Coprire la bocca di ciascun tubo con un sacchetto di plastica fissato con una robusta fascetta di gomma. Controllare che le candele, i cappucci dei cavi delle candele, il tappo di riempimento olio e i tappi del serbatoio carburante siano adeguatamente assestati nelle rispettive sedi.
2. Non usare detergenti abrasivi.
3. Sciacquare via la maggior quantità di sporcizia e fango possibile con acqua corrente a bassa pressione. Usare la minor quantità di acqua possibile quando si lava nei pressi della presa d'aria o delle bocche dei tubi di scarico. Asciugare perfettamente questi componenti prima di utilizzare la motocicletta.
4. Pulire a fondo i tubi delle forcelle anteriori per ridurre l'usura della guarnizione di tenuta della forcella e il conseguente rischio di perdite.

PULIZIA E RIMESSAGGIO

5. Dopo il lavaggio, rimuovere le fascette di gomma e i sacchetti di plastica dai tubi di scarico. Avviare il motore e lasciarlo girare al minimo per qualche minuto.
6. Accertarsi che i freni funzionino adeguatamente prima di mettersi alla guida.

CURA DEL PARABREZZA (SE IN DOTAZIONE)

Pulire il parabrezza con un panno morbido e acqua tiepida in abbondanza. Asciugare con un panno pulito. Rimuovere le graffiature minori con composto lucidante di alta qualità designato all'uso su superfici di policarbonato.

AVVISO

Il fluido freni e l'alcool danneggiano permanentemente il parabrezza, così come alcuni tipi di agenti frenafretili. Non usare detersivi per vetri, acqua o sporco-repellenti né detersivi a base di petrolio o alcool sul parabrezza, in quanto sono tutti prodotti che possono danneggiarlo.

CURA DELLE FINITURE LACCATE LUCIDE

Per fornire la lucentezza originale alle finiture della vostra motocicletta è stato usato un sistema di finitura Axalta Sports & Equipment. Il sistema di finitura fornisce un livello superiore di protezione dagli elementi. Per massimizzare i vantaggi offerti da questo sistema, attenersi alla guida per la cura delle finiture lucide della motocicletta fornita di seguito.

- Durante i primi 30 giorni, quando la finitura è ancora fresca, pulire la motocicletta solo mediante risciacquatura con acqua.
- Non incerare la motocicletta nei primi 60 giorni. Ciò potrebbe causare una perdita di brillantezza. Dopo i primi 60 giorni, usare solo cere specifiche per finiture laccate nuove.

- Non usare acqua pressurizzata per lavare la motocicletta. Quando la vernice è ancora fresca, l'acqua pressurizzata potrebbe danneggiare la finitura. Se non si può fare a meno di usare acqua pressurizzata, tenere la pistola ad almeno 60 cm (24 pollici) di distanza dalla motocicletta.
- Lavare la motocicletta con una certa frequenza, specie quando è stata esposta ad ambienti salini, polverosi, acidi o alcalini.
- Per la pulizia usare acqua tiepida o fredda e un panno morbido.
- Usare saponi non abrasivi con PH neutro (detersivi non acidi/non alcalini).
- Non usare soluzioni a base di solvente.
- Non usare un passo asciutto per togliere la polvere.
- Non usare una spazzola a setole rigide che potrebbero graffiare la superficie.
- Non usare acqua troppo calda per il lavaggio.
- Non lavare la motocicletta mentre è calda ed evitare di lavarla sotto un sole caldo. I minerali contenuti nell'acqua potrebbero risultare difficili da rimuovere una volta che la motocicletta si è asciugata.
- Non lasciare che schizzi di benzina, olio motore o fluido freni stazionino sulla vernice. Rimuovere immediatamente queste sostanze risciacquando con acqua. Usare un panno morbido per assorbire ogni residuo e alone di macchia.
- Per rimuovere i resti di insetti o il catrame, usare solo prodotti specificamente designati per questo scopo. Seguire le raccomandazioni del fabbricante del prodotto per prevenire potenziali danni alla finitura. Proseguire con il lavaggio seguendo i metodi descritti in questa sezione.

- Usare sempre una spazzola e mai un raschietto per rimuovere ghiaccio e neve.
- Eventuali scheggiature o graffiature devono essere prontamente riparate per prevenire la corrosione.

CURA DELLE FINITURE LACCATE OPACHE

Le finiture opache tendono a trattenere sporcizia, unto e altri contaminanti. Pulire sempre questo tipo di finiture con acqua tiepida e un detergente per piatti delicato. Usare una spugna morbida per strofinare delicatamente la superficie, quindi risciacquare con acqua tiepida pulita. Per le macchie più resistenti, come quelle di grasso o olio, usare un detergente agli agrumi. Spruzzare il detergente sull'area e strofinare delicatamente con una spugna morbida. Lasciare che il detergente agisca per un paio di minuti, quindi risciacquare per bene con acqua tiepida pulita. Ripetere l'operazione secondo necessità.

AVVISO

Non usare mai una cera lucidante/pulente o una spugna abrasiva quando si pulisce una finitura opaca. Questi prodotti schiariscono la superficie opaca della finitura trasformandola in una finitura lucida. Non pulire mai le finiture opache con acqua pressurizzata, in quanto questo farebbe ulteriormente penetrare i contaminanti nello smalto e potrebbe danneggiare etichette e decalcomanie.

PREPARAZIONE AL RIMESSAGGIO

Per il rimessaggio scegliere un posto asciutto e adeguatamente ventilato, possibilmente un garage o una struttura simile. Il posto deve avere una superficie solida e piana e spazio sufficiente per ospitare la motocicletta.

⚠ AVVERTENZA

La benzina è altamente infiammabile e può diventare esplosiva in determinate condizioni. Per il rimessaggio evitare zone (casa o garage) dove vicino alla motocicletta potrebbero esserci fiamme libere, fiammelle pilota, scintille o motori elettrici. Non fumare nella zona di rimessaggio.

Per preservare al meglio la condizione degli pneumatici:

- La temperatura della zona di rimessaggio deve essere relativamente costante e moderata.
- La superficie della zona di rimessaggio deve essere esente da macchie di olio e benzina.
- La motocicletta non deve essere vicina a radiatori o altre fonti di calore né a motori elettrici di qualsiasi tipo.

STABILIZZATORE DEL CARBURANTE

Riempire il serbatoio con carburante fresco e aggiungere un prodotto stabilizzatore del carburante. Non riempire eccessivamente.

Guidare la motocicletta, oppure avviare e tenere in funzione il motore per 15 minuti in un luogo adeguatamente ventilato in modo che lo stabilizzatore si distribuisca nell'intero sistema di alimentazione.

GONFIAGGIO DEGLI PNEUMATICI

Gonfiare gli pneumatici alla normale pressione. Vedere la sezione Pressione degli pneumatici per i dettagli.

PROTEZIONE DEL MOTORE

Sostituire l'olio motore. Vedere la sezione Sostituzione di olio motore/filtro per i dettagli.

SISTEMA DI RAFFREDDAMENTO

Controllare il livello del liquido refrigerante e mantenerlo come raccomandato aggiungendo liquido refrigerante nella vaschetta di espansione. Vedere la sezione *Ispezione del livello del liquido refrigerante* per i dettagli.

MANUTENZIONE DURANTE IL RIMESSAGGIO

Durante i lunghi periodi di rimessaggio, mantenere la pressione degli pneumatici e la tensione di batteria ai livelli raccomandati.

RODITORI

I topi e altri roditori sono spesso il peggior nemico di una motocicletta in rimessaggio. Se il posto di rimessaggio della motocicletta ha un problema di presenza di topi (specialmente in aree rurali, cascine, capanni ecc.) avere cura di adottare misure straordinarie anti infestazione. Si potrebbero mettere delle reti a maglie strette sopra le prese d'aria o le bocche dello scarico (basta ricordarsi di toglierle nel momento in cui si toglie la motocicletta dal rimessaggio).

PARCHEGGIO E COPERTURA DELLA MOTOCICLETTA

1. Parcheggiare la motocicletta nel posto di rimessaggio. Bloccare il telaio per togliere parte del peso dalle ruote anteriore e posteriore.

INDICAZIONE

L'avviamento periodico della motocicletta durante il periodo di rimessaggio **NON** è consigliato. Il vapore acqueo è un sottoprodotto del processo di combustione e potrebbe dare luogo a corrosione, a meno che il motore non rimanga in funzione per un tempo sufficiente a far sì che l'olio e il sistema di scarico raggiungano la normale temperatura di esercizio.

2. Fissare un sacchetto di plastica sopra le bocche dello scarico (già raffreddate) per impedire l'ingresso di umidità nel sistema di scarico.
3. Coprire la motocicletta con una coperta fatta di materiale durevole e traspirante appositamente designato per il rimessaggio. Coprendo la motocicletta si contribuisce a proteggerla dalla polvere e dalle altre sostanze trasportate dall'aria. La coperta deve essere di materiale traspirante per prevenire la formazione di umidità sulla motocicletta con conseguente ossidazione delle superficie metalliche della medesima.

USCITA DAL RIMESSAGGIO

1. Installare una batteria completamente carica.
2. Controllare il livello dell'olio. Se la motocicletta è stata tenuta in rimessaggio in un ambiente esposto a grandi sbalzi di temperatura e umidità (per esempio all'aperto), sostituire l'olio motore prima di avviare il motore.

AVVISO

Durante il periodo di rimessaggio, le variazioni di temperatura e umidità possono causare la formazione di condensa nel basamento, la quale si mescolerebbe con l'olio motore. Facendo funzionare un motore che contiene condensa lo si potrebbe danneggiare.

3. Ispezionare la zona di rimessaggio per tracce di perdite di fluido. Individuare e riparare ogni componente soggetto a perdite.
4. Rimuovere dalle prese d'aria e dalle bocche dello scarico le coperture messe come protezione dai roditori.
5. Assicurarsi che il serbatoio del carburante sia pieno per almeno 3/4.
6. Eseguire le ispezioni prima di mettersi alla guida. Vedere pagina 47.
7. Eseguire una prova su strada. Vedere pagina 128.
8. Lavare e lucidare la motocicletta. Lavare, lucidare o applicare un trattamento protettivo ai componenti che ne necessitano.

SPECIFICHE

FTR 1200 2019

MODEL YEAR 2019	49 stati con ABS	50 stati con ABS	Internazionale/Cina
DIMENSIONI			
Lunghezza massima	2287 mm (90 in.)		
Larghezza massima	850 mm (33,5 in.)		
Altezza massima	1297 mm (51,1 in.)		
Altezza sella senza carico	853 mm (33,6 in.)		
Interasse	1524 mm (60 in.)		
Distanza da terra	183 mm (7,2 in.)		
Angolo canotto di sterzo(telaio)/Avancorsa	26,3 gradi		
PESO			
Peso a secco (senza carburante/fluidi)			
FTR 1200	225 kg (495 lbs)	226 kg (496 lbs)	
FTR 1200S	226 kg (497 lbs)	227 kg (498 lbs)	
Peso in ordine di marcia (con carburante/fluidi)	235 kg (517 lbs)		
Limite di peso totale del veicolo (GVWR)	430 kg (948 lbs)		
Limite di peso per asse (GAWR)	Anteriore: 170 kg (375 lbs) Posteriore: 270 kg (595 lbs)		
Capacità di carico massima (occupanti, carico, accessori)	195 kg (431 lbs)		

SPECIFICHE

CAPACITÀ	
Liquido refrigerante radiatore	2,2 L (2.32 qts.)
Olio motore	4,73 L (5 qts.) con motore a secco
Carburante	13,0 L (3.4 gal.)
Riserva di carburante (spia del carburante accesa)	1,9 L (0.5 gal.)
Olio forcelle	Regolabile: 508 ± 6 cc (430 ± 5 oz.) Non regolabile: 519 ± 6 cc (440 ± 5 oz.)
CERCHI/PNEUMATICI	
Dimensioni/Tipo del cerchio anteriore	19 in. x 3.00 in., cerchio in lega
Dimensioni/Tipo del cerchio posteriore	18 in. x 4.25 in., cerchio in lega
Tipo/Dimensioni dello pneumatico anteriore	120/70R19 60V
Tipo/Dimensioni dello pneumatico posteriore	150/70R18 70V
Pressione degli pneumatici	Anteriore: 248 kPa (36 psi) Posteriore: 276 kPa (40 psi)
CICLISTICA	
Tipo/escursione della sospensione anteriore	Forcella telescopica invertita/150 mm (5.90 in.)
Diametro tubo forcella anteriore	43 mm
Tipo/escursione della sospensione posteriore	IFP monotubo/150 mm (5.90 in.)
Forcellone	Acciaio
Freni anteriori	Doppio/Disco da 320 mm/Pinza a 2 pistoni
Freni posteriori	Singolo/Disco da 265 mm/Pinza a 1 pistone

MODEL YEAR 2019	TUTTI I MODELLI
MOTORE	
Tipo di motore	Bicilindrico a V raffreddato a liquido (60 gradi)
Cilindrata	1203 cc (73 Cid)
Rapporto di compressione	12,5 : 1
Distribuzione	DOHC, 4 valvole per cilindro, punterie a bicchiere
Alesaggio x Corsa	102 x 73,6
Sistema di alimentazione/Diametro corpo farfallato	Iniezione in ciclo chiuso/Doppio alesaggio da 60 mm
Sistema di scarico	Due sensori O2 (uno per bancata) Singolo catalizzatore a tre vie nel risuonatore
Limite di giri	9000 RPM
RPM a regime minimo	1100 RPM +/- 50 RPM (a temperatura di esercizio)
Sistema di lubrificazione	Carter semi-secco
Candela/Distanza tra gli elettrodi	NGK MR7F 0,8 mm (0.030 in.)
TRASMISSIONE	
Trasmissione primaria	Frizione a ingranaggi a bagno d'olio
Ingranaggio avviamento	46 denti
Ingranaggio frizione	77 denti
Tipo di frizione	A bagno d'olio, antisaltellamento, multidisco
Rapporto di riduzione primario	1,674 : 1
Tipo di cambio	6 velocità/Presa continua/Comando a pedale
Rapporto di trasmissione in 1 ^a	2,769 : 1
Rapporto di trasmissione in 2 ^a	1,882 : 1

SPECIFICHE

Rapporto di trasmissione in 3 ^a	1,500 : 1
Rapporto di trasmissione in 4 ^a	1,273 : 1
Rapporto di trasmissione in 5 ^a	1,125 : 1
Rapporto di trasmissione in 6 ^a	1,036 : 1
Schema di cambio marce	1 in basso/5 in alto
Tipo di trasmissione finale	Catena/525HV3X
Rapporto di trasmissione totale	
1 ^a marcia	13,361 : 1
2 ^a marcia	9,082 : 1
3 ^a marcia	7,237 : 1
4 ^a marcia	6,141 : 1
5 ^a marcia	5,428 : 1
6 ^a marcia	4,658 : 1
MODEL YEAR 2019	TUTTI I MODELLI
IMPIANTO ELETTRICO	
Alternatore	460W a 3000 RPM
Batteria	AGM, 12 V, 12 AH, 240 CCA, esente da manutenzione
Regolatore di tensione	14,5 volt/32 ampere
Faro	LED, monouso
Fanale posteriore/Luce stop	LED, monouso
Indicatori di direzione	LED, monouso
Targa	LED, monouso

SPECIFICHE

Tachimetro	LED, monouso
Luci spia	LED, monouso
Lampada di posizione	LED, monouso

SPECIFICHE

CARBURANTE RACCOMANDATO

Per ottenere le migliori prestazioni, usare solo benzina senza piombo con valore minimo PON 91 (metodo R+M/2) o valore minimo RON 95. **NON USARE BENZINA E-85 O BENZINA AL METANOLO**

L'uso di benzina E85 o di miscele di benzina/metanolo può causare problemi di avviamento e guidabilità nonché danni al motore e a componenti critici del sistema di alimentazione.

- *Si può usare benzina con un tasso di etanolo fino al 10%.*

Qualora non sia disponibile la benzina super senza piombo raccomandata per cui si debba usare un carburante con numero di ottano più basso, riempire il serbatoio carburante solo parzialmente con la benzina normale senza piombo, quindi fare un pieno di super senza piombo non appena possibile.



OLIO MOTORE RACCOMANDATO

Per la vostra motocicletta noi raccomandiamo l'uso di olio motore completamente sintetico 15W-60 INDIAN MOTORCYCLE. Questo olio è composto da olio sintetico e additivo per motore super aventi proprietà fisiche conformi alle specifiche API SM e ILSAC GF-4.

Non aggiungere additivi per oli all'olio motore.

Se si verifica un caso di emergenza per cui si deve aggiungere olio e l'olio raccomandato non è disponibile, scegliere solo oli per motocicletta di alta qualità 15W-60. Alla prima occasione, sostituire nuovamente l'olio rimettendo quello raccomandato.

L'olio motore usato su questo veicolo deve essere conforme alla specifica JASO MA.

AVVISO

L'uso di lubrificanti non raccomandati può danneggiare il motore. I danni derivanti dall'uso di lubrificanti non raccomandati non sono coperti dalla garanzia.

OLIO FORCELLE

Per la vostra motocicletta noi raccomandiamo l'uso di olio per forcelle INDIAN MOTORCYCLE.

FLUIDO FRENI

Noi raccomandiamo l'uso di fluido freni DOT 4 INDIAN MOTORCYCLE in entrambi i cilindri maestri dei freni. *NON usare fluido al silicone DOT 5.*

GARANZIA

POLITICA DI GARANZIA ADOTTATA DA INDIAN MOTORCYCLE

GARANZIA LIMITATA

INDIAN MOTORCYCLE COMPANY, con sede in 2100 Highway 55, Medina, MN 55340 (INDIAN MOTORCYCLE) fornisce una GARANZIA LIMITATA DI DUE ANNI per tutti i componenti della vostra motocicletta INDIAN contro difetti di materiale o manodopera.

Questa garanzia copre i costi delle parti e della manodopera derivanti dalla riparazione o sostituzione di parti difettose, e scatta alla data dell'acquisto da parte del primo acquirente al dettaglio. Questa garanzia è trasferibile ad altri proprietari nell'arco del suo periodo di validità attraverso un concessionario INDIAN MOTORCYCLE, tuttavia detto trasferimento non comporterà il prolungamento del termine originario della garanzia. La durata di questa garanzia può variare da paese a paese a seconda delle leggi e delle normative locali.

REGISTRAZIONE

Al momento della vendita, il vostro concessionario deve compilare il modulo di registrazione garanzia e inviarlo a INDIAN MOTORCYCLE entro dieci giorni dall'acquisto. Al ricevimento di questa registrazione, INDIAN MOTORCYCLE la riporterà nel registro delle garanzie. All'acquirente non verrà inviata alcuna conferma della registrazione in quanto la copia del modulo di registrazione garanzia fungerà da prova della copertura da garanzia. Se non avete firmato la registrazione originale e ricevuto la copia per il cliente, siete pregati di contattare immediatamente il vostro concessionario. **NON VERRÀ AUTORIZZATA NESSUNA COPERTURA DA GARANZIA SE LA VOSTRA MOTOCICLETTA NON È REGISTRATA DA INDIAN MOTORCYCLE.** La preparazione e l'approntamento iniziale della vostra motocicletta da parte del concessionario è di estrema importanza ai fini di un utilizzo esente da problemi. L'acquisto di un veicolo ancora imballato o senza il dovuto approntamento da parte del concessionario farà decadere la vostra copertura da garanzia.

LIMITAZIONI DELLE GARANZIE E RIMEDI

La garanzia limitata INDIAN MOTORCYCLE non copre eventuali danni non dovuti a difetti di materiale o manodopera. QUESTA GARANZIA NON COPRE RECLAMI PER DIFETTI INSITI NEL PROGETTO. Inoltre, questa garanzia non copre eventuali danni dovuti a cause di forza maggiore, eventi accidentali, normale usura e logorio, abuso o utilizzo improprio. In aggiunta, questa garanzia non copre eventuali danni alla motocicletta, o a componenti o parti della medesima, derivanti da alterazioni strutturali, modifiche, negligenza, manutenzione impropria o utilizzo per corse, competizioni o scopi diversi da quello per cui il prodotto è stato progettato.

Da questa garanzia sono esclusi danni o guasti derivanti da: lubrificazione inadeguata; fasatura del motore inappropriata; carburante inadeguato; imperfezioni superficiali causate da fattori esterni quali il caldo, il freddo o agenti contaminanti; errore o abuso da parte del conducente; difetti di allineamento, tensione, regolazione o compensazione di altitudine di componenti; assorbimento/contaminazione di neve, acqua, sudiciume o altri corpi estranei; manutenzione impropria; modifica di componenti; utilizzo di componenti, accessori o corredi aftermarket o non omologati; riparazioni non autorizzate; riparazioni effettuati dopo la scadenza del periodo di garanzia o effettuate da un riparatore non autorizzato.

Da questa garanzia sono esclusi danni o guasti derivanti da abusi, incidenti o incendi, nonché da qualsiasi altra causa non imputabile a difetti di materiali o manodopera, e la garanzia non copre materiali di consumo, componenti soggetti a naturale usura o parti esposte ad attrito, sollecitazioni, condizioni ambientali e/o contaminazioni che esulano dallo scopo per i quali il prodotto è stato concepito e progettato, che comprendono, ma non sono limitati a, i componenti seguenti:

- Cerchi e pneumatici
- Componenti delle sospensioni
- Componenti dei freni
- Componenti delle selle
- Frizioni e relativi componenti
- Componenti dello sterzo
- Batterie
- Lampadine/Luci sigillate
- Filtri
- Lubrificanti
- Boccole
- Sigillanti
- Liquidi refrigeranti
- Cuscinetti
- Superfici verniciate e non
- Componenti di iniettori carburante/corpo farfallato
- Componenti del motore
- Catena di trasmissione
- Componenti e fluidi idraulici
- Interruttori automatici/Fusibili
- Componenti elettronici
- Candele

LUBRIFICANTI E FLUIDI

1. Mescolando oli di marche diverse o usando oli non raccomandati si possono causare danni al motore. Noi raccomandiamo l'uso di olio motore INDIAN MOTORCYCLE.
2. Eventuali danni o guasti derivanti dall'uso di lubrificanti o fluidi non raccomandati non sono coperti da questa garanzia.

Questa garanzia non copre spese o mancati ricavi personali, comprendenti costi per viaggi o spostamenti, spese per alloggio, vitto, spedizione o trasporto, ritiro o consegna della motocicletta, noleggi, mancato utilizzo del veicolo, mancati profitti, o tempo perso.

L'unico rimedio per inadempienza agli obblighi di questa garanzia sarà, a discrezione di INDIAN MOTORCYCLE, la riparazione o sostituzione di ogni materiale, componente o prodotto difettoso. I RIMEDI ESPOSTI IN QUESTA GARANZIA SONO I SOLI A DISPOSIZIONE DI CHIUNQUE IN CASO DI INADEMPIENZA AGLI OBBLIGHI DELLA MEDESIMA. INDIAN MOTORCYCLE DECLINA OGNI RESPONSABILITÀ VERSO CHIUNQUE PER DANNI INCIDENTALI, INDIRETTI O SPECIALI DERIVANTI DA INFORMAZIONI, SIANO ESSE ESPLICITE O IMPLICITE NELLA GARANZIA O IN QUALSIASI ALTRO CONTRATTO, NEGLIGENZA O ALTRO ATTO ILLECITO. QUESTA ESCLUSIONE DI DANNI INDIRETTI, INCIDENTALI E SPECIALI È INDIPENDENTE DA E SOPRAVVIVERÀ A QUALSIASI RISULTANZA CHE IL RIMEDIO ESCLUSIVO HA FALLITO IL SUO SCOPO ESSENZIALE.

LA GARANZIA IMPLICITA DI IDONEITÀ PER UN PARTICOLARE SCOPO È ESCLUSA DA QUESTA GARANZIA LIMITATA. TUTTE LE ALTRE GARANZIE IMPLICITE (COMPREDENTI MA NON LIMITATE ALLA GARANZIA DI COMMERCIALIZZABILITÀ) SONO LIMITATE AL SUMMENZIONATO PERIODO DI GARANZIA DI UN ANNO. INDIAN MOTORCYCLE DISCONOSCE TUTTE LE GARANZIE ESPLICITE NON RIPORTATE IN QUESTA GARANZIA. ALCUNI PAESI NON CONSENTONO L'ESCLUSIONE O LA LIMITAZIONE DI GARANZIE IMPLICITE O LA LIMITAZIONE DI DANNI INCIDENTALI O CONSEGUENZIALI, PERTANTO LE LIMITAZIONI DI CUI SOPRA POTREBBERO RISULTARE INAPPLICABILI SE INCONGRUENTI CON LE LEGGI LOCALI.

COME OTTENERE UN SERVIZIO IN GARANZIA

Se la vostra motocicletta richiede l'effettuazione di un servizio in garanzia, dovete portarla a un Centro di Assistenza INDIAN MOTORCYCLE. Quando necessitate di un servizio in garanzia, dovete presentare al concessionario la vostra copia del modulo di registrazione garanzia. (IL COSTO DEL TRASPORTO AL E DAL CONCESSIONARIO È A VOSTRO CARICO). Per l'effettuazione del servizio in garanzia, INDIAN MOTORCYCLE vi consiglia di rivolgervi al concessionario dal quale avete acquistato la motocicletta, tuttavia potete rivolgervi a qualsiasi Centro di Assistenza INDIAN MOTORCYCLE.

NEL PAESE DOVE È STATA ACQUISTATA LA VOSTRA MOTOCICLETTA:

Le riparazioni in garanzia o previste dai bollettini tecnici devono essere effettuate da un concessionario autorizzato INDIAN MOTORCYCLE. Se vi spostate o state viaggiando nel paese dove è stata acquistata la vostra motocicletta, l'effettuazione delle riparazioni in garanzia o previste dai bollettini tecnici può essere richiesta a qualsiasi concessionario autorizzato INDIAN MOTORCYCLE.

FUORI DAL PAESE DOVE È STATA ACQUISTATA LA VOSTRA MOTOCICLETTA:

Se uscite temporaneamente dal paese dove è stata acquistata la vostra motocicletta, dovete rivolgervi ad un concessionario autorizzato INDIAN MOTORCYCLE. Dovete mostrare al concessionario una foto che identifica il concessionario dal quale avete acquistato la motocicletta come prova di residenza. Una volta che la residenza è stata verificata, il centro di assistenza sarà autorizzato ad effettuare la riparazione in garanzia.

TRASFERIMENTO ALL'ESTERO:

Se vi trasferite in un altro paese, abbiate cura di contattare l'Assistenza Clienti di INDIAN MOTORCYCLE e l'ufficio doganale del paese di destinazione, prima di trasferirvi. Le norme sull'importazione dei veicoli variano considerevolmente da paese a paese. Potreste ricevere richiesta di presentare la documentazione certificante il trasferimento a INDIAN MOTORCYCLE per poter continuare ad usufruire della copertura da garanzia. Inoltre, potreste ricevere richiesta di ottenere documentazione da INDIAN MOTORCYCLE per poter registrare il vostro veicolo nel nuovo paese. Non appena vi siete trasferiti, dovete far registrare la garanzia della vostra motocicletta presso un concessionario INDIAN MOTORCYCLE residente nel nuovo paese per poter continuare ad usufruire della copertura da garanzia ed avere certezza di ricevere informazioni e notifiche riguardanti la vostra motocicletta.

SE LA MOTOCICLETTA È STATA ACQUISTATA DA UN PRIVATO:

Se avete acquistato la vostra motocicletta INDIAN da un privato, e intendete usarla fuori dal paese dove questa è stata acquistata originariamente, la copertura da garanzia decadrà. Ciò nonostante, dovete registrare la motocicletta con il vostro nome e indirizzo presso un concessionario INDIAN MOTORCYCLE residente nel vostro paese per avere la certezza di ricevere qualsiasi informazione e notifica riguardante la sicurezza della vostra motocicletta.

VEICOLI ESPORTATI

SALVO LADDOVE ESPRESSAMENTE RICHIESTO DALLA LEGGE, QUESTO VEICOLO NON È COPERTO DA ALCUN TIPO DI GARANZIA QUALORA VENGA RIVENDUTO FUORI DAL PAESE DOVE RISIEDE IL CONCESSIONARIO AUTORIZZATO DAL QUALE È STATO ACQUISTATO. Questa politica non si applica ai veicoli che hanno ricevuto l'autorizzazione ad essere esportati da INDIAN MOTORCYCLE. I concessionari potrebbero non dare l'autorizzazione all'esportazione. Per qualsiasi domanda, dovete consultare un concessionario autorizzato per determinare la copertura da garanzia di questo veicolo. Questa politica non si applica ai veicoli registrati a nome di funzionari governativi o personale delle forze armate assegnati a svolgere missioni fuori dal paese dove risiede il concessionario autorizzato che li ha venduti. Questa politica non si applica ai casi che coinvolgono la sicurezza.

AVVISO

Se il vostro veicolo è stato registrato fuori dal paese dove è stato acquistato senza che sia stata seguita la procedura stabilita di cui sopra, il veicolo non avrà più diritto a nessuna copertura da garanzia, salvo nei casi che coinvolgono la sicurezza. I veicoli registrati a nome di funzionari governativi o personale delle forze armate assegnati a svolgere missioni fuori dal paese dove il veicolo è stato acquistato continueranno ad essere coperti dalla Garanzia Limitata.

Siete pregati di cooperare con il vostro concessionario per risolvere ogni eventuale problema concernente la garanzia. Se il vostro concessionario ha bisogno a sua volta di assistenza, provvederà a contattare la persona incaricata presso INDIAN MOTORCYCLE.

Questa garanzia conferisce diritti legali specifici, e si può anche avere altri diritti che variano da stato a stato, o da paese a paese. Se uno dei termini di cui sopra decade perché in contrasto con le normative federali, nazionali o locali, tutti gli altri termini di garanzia rimarranno effettivi.

GARANZIA

NORMATIVA SUL RUMORE DELLA MOTOCICLETTA

È vietato manomettere i sistemi di controllo del rumore. La legge federale vieta le seguenti azioni o ciò che ne è causa:

- La rimozione o la disattivazione, da parte di chiunque per scopo diverso da manutenzione, riparazione o sostituzione, di qualsiasi dispositivo o elemento di design atto al controllo del rumore incorporato in un veicolo nuovo, prima della vendita o della consegna al cliente finale o durante il suo utilizzo, o
- L'utilizzo del veicolo dopo che il suddetto dispositivo o elemento di design è stato rimosso o disattivato da parte di chicchessia.

Tra queste azioni, considerate come manomissioni, ci sono:

- Rimozione o foratura di marmitta, schermi acustici, tubi del collettore o qualsiasi altro componente conduttore di gas di scarico.
- Rimozione o foratura di qualsiasi parte del sistema di aspirazione.
- Omissione della dovuta manutenzione.
- La sostituzione di qualsiasi parte mobile del veicolo, o di parti del sistema di scarico o del sistema di aspirazione, con parti diverse da quelle specificare dal costruttore.

Se il rumore emesso dalla motocicletta è aumentato significativamente con l'utilizzo, il prodotto deve essere controllato per opportune riparazioni o sostituzioni. In caso contrario, il proprietario potrebbe essere sanzionato in funzione delle ordinanze nazionali e locali.

GARANZIA SULL'INQUINAMENTO ACUSTICO

INDIAN MOTORCYCLE garantisce che il sistema di scarico in dotazione al momento della vendita, è conforme a tutte le normative sul rumore stabilite dall'agenzia federale EPA degli Stati Uniti. Questa garanzia è estesa alla prima persona che acquista il sistema di scarico per scopi diversi dalla rivendita, e a tutti i successivi acquirenti.

Le richieste inerenti la garanzia devono essere indirizzate a:

- *Un concessionario autorizzato INDIAN MOTORCYCLE, o*
- *INDIAN MOTORCYCLE COMPANY, 2100 Highway 55, Medina, MN 55340*

GARANZIA SUL SISTEMA DI CONTROLLO EMISSIONI

INDIAN MOTORCYCLE COMPANY - DICHIARAZIONE DI GARANZIA SUL SISTEMA DI CONTROLLO EMISSIONI

DIRITTI E OBBLIGHI DI GARANZIA

La California Air Resources Board e INDIAN MOTORCYCLE COMPANY (da qui in poi INDIAN MOTORCYCLE) sono liete di illustrare la garanzia sul sistema di controllo emissioni delle motociclette INDIAN a partire dal 2015. In California, i veicoli motorizzati nuovi devono essere progettati, costruiti ed equipaggiati in modo tale da soddisfare le stringenti normative antismog dello stato. INDIAN MOTORCYCLE deve garantire il sistema di controllo emissioni della vostra motocicletta per i periodi di tempo elencati di seguito, previo accertamento che non vi siano stati abusi, negligenze o manutenzioni improprie della motocicletta. Il sistema di controllo emissioni può comprendere parti quali il sistema d'iniezione del carburante, il sistema di accensione, il catalizzatore e la centralina del motore. Inoltre, potrebbero essere inclusi tubi flessibili, cinghie, connettori e altri gruppi correlati alle emissioni. Laddove esiste una condizione di diritto alla copertura da garanzia, INDIAN MOTORCYCLE provvederà a riparare la vostra motocicletta senza alcun costo a vostro carico per diagnosi, parti di ricambio e manodopera.

COPERTURA DELLA GARANZIA DEL COSTRUTTORE

Motociclette di classe III (280 cc e oltre): per un periodo di cinque (5) anni o 30.000 chilometri (18.641 miglia), a seconda dell'evento che si verifica per primo.

Se una parte correlata alle emissioni della vostra motocicletta è difettosa, la parte verrà riparata o sostituita da INDIAN MOTORCYCLE. Questa è la vostra **GARANZIA PER DIFETTI** del sistema di controllo emissioni.

COPERTURA DELLA GARANZIA DEL COSTRUTTORE (COREA)

Motociclette di classe III (280 cc e oltre): per un periodo di due (2) anni o 35.000 chilometri (21.747 miglia), a seconda della scadenza che si verifica prima.

Se una parte correlata alle emissioni della vostra motocicletta è difettosa, la parte verrà riparata o sostituita da INDIAN MOTORCYCLE. Questa è la vostra **GARANZIA PER DIFETTI** del sistema di controllo emissioni.

RESPONSABILITÀ SULLA GARANZIA DA PARTE DEL PROPRIETARIO

Il proprietario del veicolo è responsabile dell'esecuzione delle manutenzioni richieste elencate nel manuale di uso e manutenzione. INDIAN MOTORCYCLE raccomanda di conservare tutte le ricevute delle manutenzioni effettuate sulla motocicletta, tuttavia INDIAN MOTORCYCLE non può negare la garanzia esclusivamente per l'assenza delle ricevute o per la mancata effettuazione di tutte le manutenzioni programmate. È responsabilità del proprietario recarsi presso un concessionario INDIAN MOTORCYCLE all'insorgere di un problema. Le riparazioni in garanzia devono essere eseguite entro un periodo di tempo ragionevole, non superiore a 30 giorni. Il proprietario della motocicletta deve essere consapevole che INDIAN MOTORCYCLE può negare la copertura della garanzia in caso di danni alla motocicletta o a sue parti derivanti da abuso, negligenza, manutenzione impropria o modifiche non autorizzate.

Per qualsiasi domanda relativa ai diritti e alle responsabilità inerenti la garanzia, rivolgersi a INDIAN MOTORCYCLE COMPANY, 2100 Highway 55, Medina, MN 55340, oppure a California Air Resources Board, P.O. Box 8001, 9528 Telstar Avenue, El Monte, CA 91734-8001.

INDIAN MOTORCYCLE COMPANY (da qui in poi INDIAN MOTORCYCLE) garantisce che ogni motocicletta INDIAN a partire dal 2015 che comprende come dotazione di serie un faro, un fanale posteriore e una luce stop, ed è omologata:

- A. è stata progettata, costruita ed equipaggiata per risultare conforme, al momento del primo acquisto al dettaglio, a tutte le normative applicabili emanate da United States Environmental Protection Agency e da California Air Resources Board; e
- B. è esente da difetti di materiale e manodopera che possono essere causa di mancata conformità alle normative applicabili emanate da United States Environmental Protection Agency o da California Air Resources Board per un periodo di utilizzo, variabile a seconda della cilindrata, di 12.000 chilometri (7.456 miglia) se la cilindrata della motocicletta è inferiore a 170 centimetri cubici; di 18.000 chilometri (11.185 miglia) se la cilindrata della motocicletta è pari o superiore a 170 centimetri cubici ma inferiore a 280 centimetri cubici; di 30.000 chilometri (18.641 miglia) se la cilindrata della motocicletta è pari o superiore a 280 centimetri cubici; o di 5 (cinque) anni dalla data di consegna al primo acquirente al dettaglio, a seconda dell'evento che si verifica per primo.

I. COPERTURA

I difetti coperti da garanzia devono essere rettificati durante le consuete ore lavorative presso qualsiasi concessionario autorizzato INDIAN MOTORCYCLE residente negli Stati Uniti d'America in accordo con le normative Clean Air Act e tutte le altre normative applicabili emanate da United States Environmental Protection Agency e da California Air Resources Board. La parte o le parti sostituite durante questo periodo di garanzia diventano di proprietà di INDIAN MOTORCYCLE.

Nel solo stato della California, le parti correlate alle emissioni coperte da garanzia vengono specificamente definite dalla Emission Warranty Parts List. Le parti garantite sono: carburatore e parti interne; collettore di aspirazione; serbatoio carburante; sistema d'iniezione carburante; meccanismo di anticipo accensione; sfiato del basamento; valvole d'intercettazione aria; tappo serbatoio carburante per veicoli con controllo emissione vapori; tappo di riempimento olio; valvola di controllo pressione; separatore di carburante/vapori; canister; accenditori; teleruttori; bobine di accensione; cavi di accensione; puntine di accensione; condensatori e candele se il guasto si verifica precedentemente alla prima sostituzione programmata; tubi flessibili, fascette, raccordi e tubazioni a corredo di queste parti. Poiché le parti correlate alle emissioni possono variare da modello a modello, su taluni modelli potrebbero non essere presenti tutte queste parti mentre determinati altri modelli potrebbero essere dotati di parti funzionali equivalenti. Nel solo stato della California, le riparazioni di emergenza del sistema di controllo emissioni, come dichiarato nel California Administrative Code, possono essere eseguite da figure diverse da un concessionario autorizzato INDIAN MOTORCYCLE. Si considera una situazione di emergenza una condizione dove nessun concessionario autorizzato INDIAN MOTORCYCLE è ragionevolmente disponibile, una parte non è reperibile entro 30 giorni o una riparazione non viene completata entro 30 giorni. In una riparazione di emergenza si può utilizzare qualsiasi parte di ricambio. INDIAN MOTORCYCLE rimborserà il proprietario delle spese sostenute, comprendenti i costi per la diagnosi, per un importo non superiore al prezzo di vendita al dettaglio suggerito da INDIAN MOTORCYCLE per tutte le parti sostituite in garanzia e ai costi di manodopera basati sui tempi raccomandati da INDIAN MOTORCYCLE per la riparazione in garanzia e il costo orario della manodopera nell'area geografica in cui è avvenuta. Al proprietario potrebbe essere richiesto di conservare le ricevute e le parti difettose per poter ricevere il rimborso.

II. LIMITAZIONI

La garanzia sul sistema di controllo emissioni non coprirà quanto segue:

A. Richiesta di riparazione o sostituzione a seguito di:

- Incidente
- Uso improprio
- Riparazioni eseguite in modo improprio o parti di ricambio installate in modo improprio
- Uso di parti di ricambio o accessori non conformi alle specifiche INDIAN MOTORCYCLE che influiscono negativamente sulle prestazioni e/o
- Uso per competizioni o eventi correlati.

B. Ispezioni, sostituzioni di parti e altri interventi o regolazioni necessarie alla manutenzione ordinaria.

C. Motociclette su cui è stato alterato il contachilometri per cui non è possibile stabilire l'effettivo chilometraggio.

III. RESPONSABILITÀ LIMITATA

- A. La responsabilità di INDIAN MOTORCYCLE in questa garanzia sul sistema di controllo emissioni è limitata unicamente al porre rimedio ai difetti di materiale o manodopera attraverso un concessionario autorizzato INDIAN MOTORCYCLE presso la sua sede durante le normali ore di lavoro. Questa garanzia non copre eventuali disagi, il mancato utilizzo della motocicletta o le spese per trasportare la motocicletta al o dal concessionario INDIAN MOTORCYCLE. INDIAN MOTORCYCLE NON SARÀ RESPONSABILE PER QUALSIASI ALTRA SPESA, PERDITA O DANNEGGIAMENTO, SIA INDIRECTO CHE INCIDENTALE, CONSEQUENZIALE O ESEMPLARE CONNESSO ALLA VENDITA, UTILIZZO O IMPOSSIBILITÀ DI UTILIZZO DELLA MOTOCICLETTA INDIAN PER QUALSIASI SCOPO. IN ALCUNI STATI NON È CONSENTITA L'ESCLUSIONE O LA LIMITAZIONE DI DANNI INCIDENTALI O CONSEQUENZIALI, PER CUI LE LIMITAZIONI DI CUI SOPRA POTREBBERO NON ESSERE APPLICABILI.
- B. INDIAN MOTORCYCLE NON FORNISCE UNA GARANZIA ESPLICITA SUL SISTEMA DI CONTROLLO EMISSIONI AD ECCEZIONE DI QUANTO SPECIFICATO IN QUESTO DOCUMENTO. QUALSIASI GARANZIA SUL SISTEMA DI CONTROLLO EMISSIONI PREVISTA DALLA LEGGE, INCLUSE LE GARANZIE DI COMMERCIALIZZABILITÀ O DI IDONEITÀ PER UN PARTICOLARE SCOPO, È LIMITATA AI TERMINI DI GARANZIA SUL SISTEMA DI CONTROLLO EMISSIONI ESPLICITI DICHIARATI IN QUESTA GARANZIA. LE PRESENTI CLAUSOLE DI GARANZIA SONO ESCLUSIVE E SOSTITUTIVE DI QUALSIASI ALTRO RIMEDIO. ALCUNI STATI NON CONSENTONO LIMITAZIONI ALLA DURATA DELLE GARANZIE IMPLICITE, NEL QUAL CASO LE LIMITAZIONI SOPRA INDICATE POTREBBERO NON VALERE.
- C. Nessun concessionario è autorizzato a modificare questa garanzia limitata sul sistema di controllo emissioni INDIAN MOTORCYCLE.

IV. DIRITTI LEGALI

QUESTA GARANZIA VI RICONOSCE DETERMINATI DIRITTI, E NELLA VOSTRA GIURISDIZIONE POTREBBERO ESSERVI RICONOSCIUTI ALTRI DIRITTI LEGALI.

GARANZIA

V. QUESTA GARANZIA SI AGGIUNGE ALLA GARANZIA LIMITATA DELLA MOTOCICLETTA INDIAN MOTORCYCLE

VI. INFORMAZIONI AGGIUNTIVE

Qualsia parte di ricambio equivalente in prestazioni e durabilità può essere utilizzata in fase di manutenzione o riparazione. Tuttavia, INDIAN MOTORCYCLE non è responsabile per queste parti. La responsabilità dell'esecuzione di tutte le manutenzioni richieste è del proprietario. Tali manutenzioni possono essere eseguite presso un centro di assistenza o da qualsiasi persona. Il periodo di garanzia ha inizio a partire dalla data di consegna della motocicletta al cliente finale.

INDIAN MOTORCYCLE COMPANY

2100 Highway 55

Medina, MN 55340

ATTN: Warranty Department

REGISTRO DELLE MANUTENZIONI

MANUTENZIONE EFFETTUATA	KM/MIGLIA	NOTE	ESEGUITA DA

A

Abbigliamento protettivo.....12
 Acceleratore, ispezione del comando 106
 Acceleratore, manopola di comando.....40
 Accelerazione.....66
 Accensione irregolare, rilevamento 30, 62
 Aggiornamento del software.....39
 Aggiunta di liquido refrigerante93
 AGM, indicazioni per la manutenzione
 della batteria 125
 AGM, raccomandazioni relative al
 caricabatterie – Stato di carica minimo
 (inferiore a 3 Volt) 124
 AGM, raccomandazioni relative al
 caricabatterie – Stato di carica basso 124
 AGM, raccomandazioni relative al
 caricabatterie..... 123
 AGM, tabella dei tempi di carica
 raccomandati per la batteria 125
 Altezza di marcia
 Ispezione98
 Regolazione99
 Ammortizzatore posteriore
 Guida per la regolazione 99
 Ammortizzatore posteriore
 Precarico, ispezione.....98
 Precarico, regolazione99
 Avvisatore acustico.....25

B

Barra delle applicazioni 36
 Basamento, tubi flessibili di sfiato 105
 Batteria.....122
 Installazione.....123
 Rimozione122
 Batteria, ricarica e manutenzione123
 Batteria, tensione 29
 Bloccetto di accensione motore/luce..... 23
 Bluetooth, accoppiamento..... 39
 Borse da sella 14

C

Cambi di marcia a veicolo fermo 63
 Cambi di marcia..... 63
 Cambio marce, leva 41
 Cambio, indicatore posizione 29
 Candele119
 Canister con filtro a carboni attivi 106
 Carburante e gas di scarico,
 informazioni di sicurezza..... 15
 Carburante raccomandato 144
 Carburante, componenti del sistema
 di alimentazione 105
 Carburante, livello..... 57
 Carburante, rifornimento 60
 Carburante, stabilizzatore..... 135

Catena
 Allineamento 96
 Ispezione 57
 Regolazione 96
 Catena di trasmissione
 Allineamento 96
 Ispezione 57
 Regolazione 96
 Tensione, specifiche 96
 Catena di trasmissione 96
 Catena, tensione 96
 Cavalletto laterale42, 57
 Cavalletto laterale, lubrificazione 108
 Chiave, numero d'identificazione 7
 Comandi
 Comandi sul lato destro 22
 Comandi sul lato sinistro..... 22
 Comandi a grilletto 26
 Comandi 21, 24, 26
 Consolle 20
 Consumo di carburante medio 29
 Consumo di carburante medio 29
 Contachilometri parziale 29
 Contachilometri totale 29
 Corona, ispezione 56

INDICE ANALITICO

Cruise Control	66
Accelerazione	67
Cruise Control, annullamento	67
Cruise Control, indicazioni.....	66
Decelerazione	67
Impostazione della velocità.....	67
Ripristino della velocità	67
Cruise Control, interruttore	24
Cura delle finiture laccate lucide	134
Cura delle finiture laccate opache	135

D

Definizione delle condizioni di utilizzo gravose	70
Diagnostica, funzionalità.....	31
Dichiarazione di conformità.....	33
Display multifunzione (MFD)	29
Display, unità di misura (Standard/Metrico decimale)	29
Dispositivi di fissaggio, coppie di serraggio	128
Dispositivi di fissaggio, ispezione	128

E

EVAP, sistema	106
---------------------	-----

F

Faro	
Ispezione dell'orientamento.....	119
Regolazione dell'orientamento.....	120
Faro, rimozione della carenatura.....	120
Filtro aria, sostituzione	93
Forcella anteriore	
Guida per la regolazione	102
Forcelle, olio	144
Forcelle/sospensione anteriori, ispezione....	102
Forcellone/asse posteriore, ispezione.....	101
Frenata	65
Freni	
Ispezione livello del fluido.....	51
Lubrificazione leva freno anteriore	110
Posteriore	112
Freni anteriori	
Freno, ispezione della pastiglia	112
Freno anteriore, fluido	111
Freno anteriore, leva	44
Freno posteriore, fluido	109
Freno posteriore, ispezione della pastiglia... ..	112
Freno posteriore, pedale	44, 108
Freno, fluido	144
Freno, ispezione della pastiglia.....	112
Freno, ispezione/pulizia del disco.....	113
Freno, lubrificazione leva anteriore	110
Freno, precauzioni riguardanti il fluido	109
Freno, tubi flessibili/collegamenti.....	109
Frizione meccanica, ispezione	55

Frizione, leva	41
Lubrificazione	107
Regolazione gioco libero	107
FTR 1200	139
Specifiche.....	139
Fusibili	
Sostituzione	126
Ubicazione.....	126

G

Garanzia sull'inquinamento acustico	150
Garanzia	145
Grilletto sul lato destro	33
GVWR.....	17

I

I rischi insiti nel motociclismo.....	9
Identificazione dei componenti.....	19
Impianto elettrico, precauzioni	127
Indicatori di direzione	24
Indicatori, schermata.....	35
Informazioni sulla garanzia	7
Informazioni sull'assistenza.....	7
Informazioni sulle emissioni del veicolo.....	18

Ispezioni prima di mettersi alla guida 47
 Acceleratore 55
 Dispositivi di fissaggio 58
 Leva freno anteriore, Ispezione 54
 Linee freno 54
 Pedale freno posteriore, Ispezione 54
 Pneumatici, condizione 51
 Pneumatici 51, 116

J

Joystick di selezione 34

L

Lavaggio della motocicletta 133
 Limite di peso totale del veicolo 17
 Liquido refrigerante, ispezione del livello 92
 Livello dell'olio
 Controllo 50
 LUBRIFICANTI E FLUIDI 147
 Luci di emergenza, interruttore 24

M

Manutenzione durante il rimessaggio 136
 Manutenzione periodica 70
 Manutenzione 70
 Manutenzione, grande 70
 Manutenzione, intervalli 71
 Manutenzione, intervalli 71
 Manutenzioni, registro 157

Marchi di fabbrica 2
 MFD, spie 28
 Modalità di guida 36
 Modifiche 13
 Motore
 Sostituzione olio/filtro 90
 Motore, arresto 66
 Motore, avviamento 61
 Motore, codici di errore 30
 Motore, interruttore di arresto/consenso
 avviamento 25
 Motore, numero d'identificazione 7
 Motore, olio raccomandato 144
 Motore, protezione 136
 Motore, regime 29
 Motore, rodaggio 59
 Motore, temperatura del liquido refrigerante 29
 Musica, schermata 35

N

Normativa sul rumore della motocicletta 150
 Numeri d'identificazione, registro 7

O

Olio, controllo livello 50
 Olio, procedura di sostituzione 90
 Orologio 30

P

Parabrezza (se in dotazione), cura 134
 Parcheggio della motocicletta 13
 Parcheggio e copertura della motocicletta 136
 Parcheggio in pendenza 68
 Parcheggio su superficie morbida 68
 Parcheggio 67
 Pneumatici, condizione 116
 Pneumatici, gonfiaggio 135
 Pneumatici, pressione 51, 116
 Pneumatico, profondità del battistrada 51, 116
 Pneumatico, sostituzione 116
 Porta USB 40
 Prassi di guida sicura 9
 Prova su strada 128
 Prove su strada 70
 Pulizia, prodotti 133
 Pulsando indietro 34
 Punti di cambiata raccomandati 65

Q

Quadro strumenti 27, 29

INDICE ANALITICO

R

Raffreddamento, sistema	92
Regolazione delle sospensioni	
Ammortizzatore posteriore	99
Forcelle anteriori.....	102
Ricerca ed eliminazione dei guasti	129
RIDE COMMAND	
Impostazioni	38
Ride Command, display	32
RIDE COMMAND™	
Aggiornamento del software.....	39
Riduzione impennata	42
Riguardo al manuale di uso e manutenzione	9
Rimessaggio, preparazione	135
Rimessaggio, uscita.....	13
Rodaggio, manutenzione	70
Roditori.....	136
Ruota anteriore	
Rimozione/ installazione	114
Ruota fonica sensore, ispezione	114
Ruota, allineamento.....	114
Ruota, ispezione	114

S

Scarico, ispezione del sistema	127
Scatola fusibili	
Ubicazione	126
Sella	
Installazione	118
Rimozione.....	117
Serbatoio del carburante	
Ispezione della ventilazione	106
Sicurezza durante le procedure di manutenzione.....	69
Sicurezza, etichette.....	17
Sicurezza, manutenzione	16
Sicurezza, simboli e didascalie	4
Sistema di alimentazione, caricamento	61
Sistema frenante antibloccaggio (ABS)	43
Sistema frenante antibloccaggio, ispezione	114
Sollevamento della motocicletta	128
Sospensione anteriore, ispezione	55
Sospensione posteriore, ispezione	55
Sostituzione olio	
Olio, controllo livello	50
Specchietti	42-43
Specifiche	144
Spie	27
Sterzo, ispezione della testa.....	104
Surriscaldamento, display e spia	31

T

Tachimetro	27
Telefono, schermata.....	36
Trasporto della motocicletta.....	15
Trasporto di un passeggero	12

U

Ubicazione.....	126
Utilizzo della motocicletta fuori dagli U.S.A....	7

V

Vapori, sistema emissione	106
Velocità e marce.....	60



Per individuare il concessionario più vicino a voi,
visitare il sito web www.indianmotorcycle.eu

Egimotors

Via Filippo Da Desio 49/51
20832 Desio (MB)
Telefono: 0362 631601
Mail: info@indianmoto.it