

Para manutenção e segurança

MANUAL DO PROPRIETÁRIO INDIAN SCOUT



2023



ATENÇÃO

Ler, compreender e observar todas as instruções e precauções de segurança neste manual e em todas as etiquetas do produto.

A não observância das precauções de segurança pode levar a lesões graves ou morte.



ATENÇÃO

A operação, manutenção e revisão de um veículo de passageiros ou todo-o-terreno pode expor o utilizador a produtos químicos, incluindo gases de escape do motor, monóxido de carbono, ftalatos e chumbo, que são conhecidos no Estado da Califórnia como causadores de cancro, malformações congénitas ou outros danos para a reprodução. Para minimizar a exposição, evitar respirar gases de escape, não deixar o motor a funcionar ao ralenti, exceto se necessário, realizar a manutenção do veículo numa área bem ventilada e usar luvas ou lavar as mãos frequentemente durante as operações.

Para mais informações, aceder a
www.P65Warnings.ca.gov/passenger-vehicle.



Manual do Proprietário de 2023

Scout
Scout Sixty

Toda a informação contida nesta publicação é baseada na mais recente informação disponível sobre o produto no momento da publicação. Melhorias ou outras alterações ao produto podem resultar em diferenças entre este manual e o motociclo. As representações e/ou os procedimentos nesta publicação destinam-se exclusivamente a fins de referência.

Não se aceita responsabilidades por omissões ou inexatidões. A Indian Motorcycle Company reserva-se o direito de fazer alterações em qualquer altura, sem aviso prévio e sem incorrer na obrigação de realizar as mesmas alterações ou alterações semelhantes em motociclos anteriormente construídos. É expressamente proibida qualquer reimpressão ou reutilização das representações e/ou procedimentos aqui contidos, no todo ou em parte.

Salvo indicação em contrário, as marcas comerciais são propriedade da Indian Motorcycle International, LLC

Ride Command® é uma marca comercial registada da Polaris Industries, Inc. Pirelli® é uma marca comercial registada da PIRELLI & C. S. P. A. Motorcycle Safety Foundationsm é uma marca de serviço da Motorcycle Safety Foundation Corporation. NGK® é uma marca comercial registada da NGK Spark Plug Co. BatteryMINDER® é uma marca comercial registada da VDC Electronics, Inc. iOS® é uma marca comercial registada da CISCO SYSTEMS, INC. Google Play® é uma marca comercial registada da GOOGLE LLC. Bluetooth® é uma marca comercial registada da Bluetooth Sig, Inc. Osram® é uma marca comercial registada da OSRAM GMBH GESELLSCHAFT MIT BESCHRÄNKTER HAFTUNG. Axalta® é uma marca comercial registada da Axalta Coating Systems IP Co. LLC.

© 2022 Indian Motorcycle International, LLC

9940886-pt_pt

Parabéns pela compra de um novo INDIAN MOTORCYCLE. Ao escolher um motociclo INDIAN MOTORCYCLE está a juntar-se a uma família de motociclistas de elite que adquiriram uma peça icónica da história americana.

O seu novo motociclo é o resultado final da verdadeira dedicação e perícia de execução das nossas equipas de engenharia, design e montagem. Foi concebido e fabricado para cumprir o nosso objetivo de proporcionar aos nossos clientes um motociclo de alta qualidade que possa ser conduzido sem problemas durante muitos anos. Esperamos que tenha tanto orgulho em conduzir o seu novo motociclo como a nossa equipa teve em construí-lo para si.

Encorajamo-lo a ler atentamente este manual do proprietário. Contém informações essenciais para uma condução segura e uma manutenção adequada do seu motociclo.

O seu concessionário INDIAN MOTORCYCLE autorizado conhece o seu motociclo melhor do que ninguém e deve recorrer a ele para realizar os procedimentos de manutenção e revisão. Técnicos qualificados que utilizam equipamento e métodos avançados são quem está melhor qualificado para executar todas as grandes reparações e revisões de que o seu motociclo possa necessitar.

A INDIAN MOTORCYCLE cumpre todos os regulamentos de segurança e emissões federais, estaduais e locais para a área de venda prevista.

SÍMBOLOS DE SEGURANÇA E PALAVRAS-SINAL

Os seguintes símbolos e palavras-sinal figuram no manual e no veículo. A segurança do utilizador está em jogo quando estes símbolos e palavras são utilizados. O utilizador deve familiarizar-se com os seus significados antes de ler o manual.



A palavra PERIGO indica uma situação perigosa que, se não for evitada, resultará em morte ou lesões graves.



A palavra ATENÇÃO indica uma situação perigosa que, se não for evitada, PODE resultar em morte ou lesões graves.



A palavra CUIDADO indica uma situação perigosa que, se não for evitada, pode resultar lesões ligeiras a moderadas.

AVISO

A palavra AVISO fornece informações-chave e esclarece as instruções.

IMPORTANTE

IMPORTANTE fornece lembretes-chave durante a desmontagem, montagem e inspeção de componentes.

| | |
|-----------------------------------|------------|
| Introdução | 7 |
| Segurança | 9 |
| Comunicar defeitos de segurança | 19 |
| Características e comandos | 21 |
| Inspeções pré-viagem | 43 |
| Operação | 53 |
| Manutenção | 65 |
| Limpeza e armazenamento | 131 |
| Especificações | 139 |
| Garantia | 147 |
| Registo de manutenção | 159 |

INTRODUÇÃO

INFORMAÇÕES DE SERVIÇO E GARANTIA

Alguns procedimentos não estão incluídos no âmbito deste manual. Consultar o concessionário para adquirir um *Manual de Serviço INDIAN MOTORCYCLE*. Alguns procedimentos fornecidos no manual de serviço requerem conhecimentos, equipamento e formação especializados. Assegurar que estão disponíveis as competências técnicas e as ferramentas necessárias antes de tentar realizar QUALQUER serviço no motociclo. Contactar o concessionário autorizado antes de tentar qualquer trabalho de serviço que esteja para além do nível de conhecimentos técnicos ou experiência disponíveis ou se o trabalho exigir equipamento especializado.

UTILIZAÇÃO DO MOTOCICLO FORA DOS EUA

Se estiver planeada a utilização do motociclo noutros países que não os EUA e o Canadá:

- As instalações de serviço ou peças sobresselentes podem não estar prontamente disponíveis.
- Pode não estar disponível gasolina sem chumbo. A utilização de combustíveis com chumbo provocará danos no motor, danos nos sistemas de emissões e a anulação da garantia.
- A gasolina pode ter um índice de octano consideravelmente mais baixo. Um combustível inadequado pode causar danos no motor.

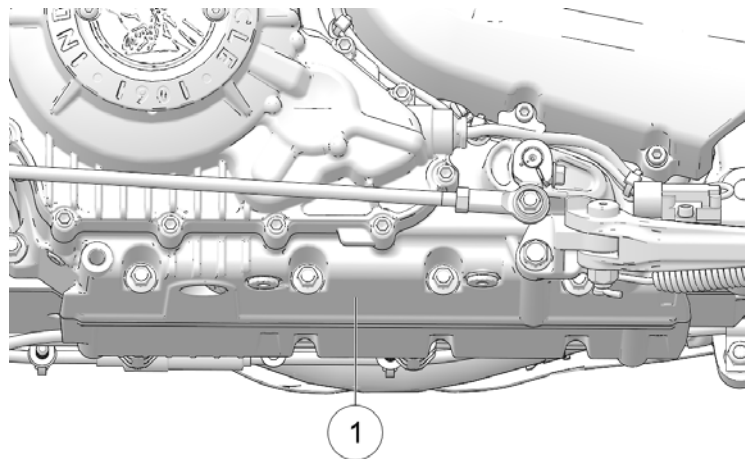
REGISTO DOS NÚMEROS DE IDENTIFICAÇÃO

| REGISTAR OS NÚMEROS DE IDENTIFICAÇÃO IMPORTANTES ABAIXO. | |
|--|--|
| Número de identificação do veículo (VIN) (consultar a página 20) | |
| Número de identificação do motor (consultar a página 8) | |
| Número da chave de ignição (consultar a página 8) | |

INTRODUÇÃO

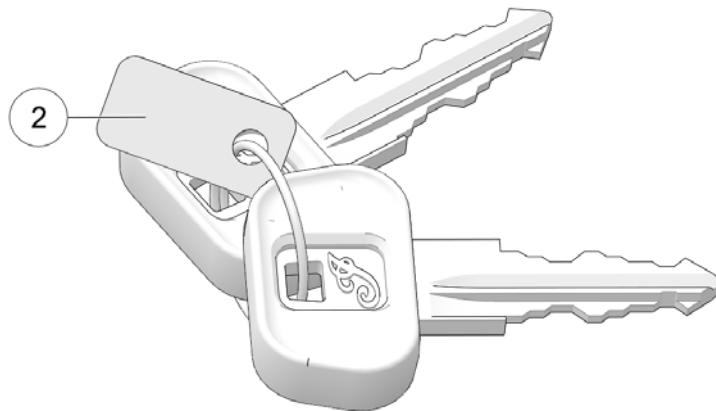
NÚMERO DE IDENTIFICAÇÃO DO MOTOR

O número do motor ① está estampado na parte inferior do cárter esquerdo, perto do suporte lateral.



NÚMERO DE IDENTIFICAÇÃO DA CHAVE

O número de identificação da chave ② está gravado na chapa metálica presa à argola porta-chaves. Se for necessário substituir a chave de ignição por qualquer motivo, fornecer o número da chave ao concessionário INDIAN.



SEGURANÇA

SOBRE O MANUAL DO PROPRIETÁRIO

 ATENÇÃO

A não observância de todos os procedimentos e precauções recomendados pode levar a lesões graves ou morte. Observar sempre todas as precauções de segurança e seguir todos os procedimentos de operação, inspeção e manutenção descritos no presente manual.

Todas as referências a DIREITA, ESQUERDA, DIANTEIRA ou TRASEIRA são da perspectiva do condutor quando sentado numa posição de condução normal. Se tiver dúvidas sobre a operação ou a manutenção do motociclo depois de ter lido este manual, consulte o seu concessionário autorizado. Para localizar o concessionário INDIAN MOTORCYCLE autorizado mais próximo, visite o site da INDIAN MOTORCYCLE em www.indianmotorcycle.com.

Ler atentamente e compreender as informações da secção *Segurança* que começa nesta página. Para manter o motociclo em perfeitas condições na estrada ou armazenada, é essencial compreender e seguir os procedimentos descritos na secção *Manutenção* que começa na página 66.

O manual deve ser mantido no motociclo durante a condução. Seguir as precauções e os procedimentos do manual permitirá desfrutar mais do motociclo e aumentar a segurança. Em caso de extravio ou danificação deste manual, comprar um novo em qualquer concessionário INDIAN MOTORCYCLE autorizado. Este manual do proprietário deve ser considerado parte do motociclo e ser entregue com o mesmo, no caso de mudança do proprietário.

PRÁTICAS SEGURAS DE CONDUÇÃO

 ATENÇÃO

A utilização inadequada deste motociclo pode levar a lesões graves ou morte. Para minimizar o risco, ler e compreender as informações contidas nesta secção antes de operar o motociclo. Esta secção contém informações de segurança específicas da INDIAN MOTORCYCLE, bem como informações sobre a segurança dos motociclos em geral. Qualquer pessoa que conduza o motociclo (condutores e passageiros) tem de seguir estas precauções de segurança.

O MOTOCICLISMO TEM RISCOS INERENTES

Pode-se minimizar esses riscos, mas não eliminá-los completamente. Mesmo no caso de condutores ou passageiros experientes do motociclo, é imprescindível ler todas as informações de segurança deste manual antes de utilizar o motociclo.

- Fazer um curso de formação para motociclistas de um instrutor qualificado. O curso irá ajudar a desenvolver ou atualizar os conhecimentos sobre hábitos de condução seguros através de formação teórica e prática.
- Ler e compreender todas as informações deste manual do proprietário.
- Observar todos os requisitos de manutenção especificados neste manual. Consultar o *Manual de Serviço INDIAN MOTORCYCLE* ou um concessionário INDIAN MOTORCYCLE autorizado.

AS CARACTERÍSTICAS DE CONCEÇÃO AFETAM A FORMA DE CONDUZIR O MOTOCICLO

- O motociclo é concebido para utilização na estrada com um condutor (e um passageiro se o motociclo tiver assento do passageiro e pousa-pés). *Nunca exceder o PMA ou o PBSE.* Consultar o capítulo *Especificações* ou a placa de características/VIN no quadro do motociclo para informações específicas do modelo.
- A condução todo-o-terreno, conduzir com mais de um passageiro ou transportar um peso superior ao peso máximo admissível pode dificultar a maneabilidade e causar perda de controlo.
- Durante os primeiros 800 km de operação, seguir todos os procedimentos de rodagem descritos na página 53. Caso contrário, podem ocorrer danos graves no motor.
- Se o motociclo estiver equipado com alforjes, um para-brisas ou um encosto para passageiro, deve reduzir-se a velocidade para manter a estabilidade.

SEGUIR ESTAS PRÁTICAS SEGURAS DE CONDUÇÃO GERAIS

- Antes de cada viagem, realizar as inspeções pré-viagem. A não realização pode resultar em danos no motociclo ou acidentes.
- Até estar completamente familiarizado com o motociclo e todos os seus comandos, o condutor deve praticar a condução em locais com pouco ou nenhum tráfego. Praticar a condução a velocidade moderada em vários pisos de estrada e em diferentes condições meteorológicas.
- O condutor deve conhecer as suas competências e limites e adaptar a condução aos mesmos.
- Permitir que apenas condutores com carta e experientes conduzam o motociclo e só depois de se terem familiarizado com os seus comandos e a operação. Assegurar que todos os condutores leem e compreendem este manual do proprietário antes de conduzirem.
- Não conduzir cansado, doente ou sob a influência de álcool, medicamentos sujeitos a receita médica, medicamentos de venda livre ou outros estupefacientes. Fadiga, doenças, álcool e medicamentos ou estupefacientes podem causar sonolência, perda de coordenação e perda de equilíbrio. Podem também afetar a atenção e o discernimento.
- Se o motociclo apresentar um funcionamento anormal, corrigir o problema imediatamente. Consultar o *Manual de Serviço INDIAN MOTORCYCLE*, um concessionário INDIAN MOTORCYCLE autorizado ou outro concessionário qualificado.

- Conduzir defensivamente, como se fosse invisível para outros automobilistas, mesmo em plena luz do dia. *A incapacidade de um condutor ver ou reconhecer um motociclo é a principal causa de acidentes rodoviários com automóveis e motociclos.* Conduzir onde se é claramente visível para outros condutores e observar cuidadosamente o seu comportamento.
 - Ser especialmente cauteloso em cruzamentos, pois estes são os locais mais prováveis de ocorrência de um acidente.
 - Para evitar a perda de controlo, manter as mãos no guiador e os pés nos apoios dos pés.
 - Ter em atenção que uma barra de proteção do motor não foi concebida para proteger o condutor de lesões numa colisão.
 - Obedecer ao limite de velocidade e ajustar a velocidade e a técnica de condução às condições da estrada, meteorológicas e do trânsito. À medida que se viaja mais depressa, a influência de todas as outras condições aumenta, o que pode afetar a estabilidade do motociclo e aumentar a possibilidade de perder o controlo.
 - Não mover nem operar o motociclo com a direção bloqueada (se disponível), pois uma direção fortemente limitada pode resultar na perda de controlo.
 - Reduzir a velocidade quando:
 - A estrada tem buracos ou um piso em mau estado ou irregular.
 - A estrada tem areia, sujidade, gravilha ou outras substâncias soltas.
 - A estrada está molhada, com gelo ou óleo.
 - A estrada contém superfícies pintadas, tampas de esgotos, grelhas metálicas, passagens de nível ou outras superfícies escorregadias.
 - O tempo está ventoso, chuvoso ou a causar piso escorregadio ou condições em rápida mudança.
 - Existe tráfego intenso e congestionado, não permitindo espaço suficiente entre veículos, ou não flui sem problemas.
 - Está a passar um veículo grande pelo motociclo em qualquer direção, que pode causar uma rajada de vento.
 - Ao aproximar-se de uma curva, escolher uma velocidade e um ângulo de inclinação que permitam fazer a curva na própria faixa sem aplicar os travões. Excesso de velocidade, ângulo de inclinação inadequado ou travagem ao fazer uma curva podem causar perda de controlo.
 - A distância ao solo é reduzida quando o motociclo se inclina. Não permitir que os componentes entrem em contacto com a superfície da estrada ao inclinar o motociclo numa curva, pois tal pode causar perda de controlo.
 - Não rebocar um atrelado. O reboque de um atrelado pode tornar o motociclo difícil de manobrar.
-

- Recolher completamente o suporte lateral antes de conduzir. Se o suporte lateral não for totalmente recolhido, pode entrar em contacto com a superfície da estrada e causar perda de controlo.
- Para maximizar a eficácia da travagem, *utilizar os travões dianteiros e traseiros em conjunto*. Estar atento aos seguintes factos e práticas de travagem:
 - O travão traseiro fornece 40% da potência de travagem do motociclo, no máximo. Utilizar os travões dianteiros e traseiros em conjunto.
 - Para evitar derrapagens, aplicar os travões gradualmente quando a estrada está molhada ou em mau estado ou contiver substâncias soltas ou escorregadias.
 - Se possível, evitar aplicar os travões ao fazer curvas. Os pneus de motociclo têm menos tração nas curvas, pelo que a travagem aumentará a possibilidade de derrapagem. Colocar o motociclo na posição vertical antes de aplicar os travões.
 - Com novas pastilhas e rotores, o acamamento entre ambos demora até 500 km de operação em condições de condução urbana (não a velocidade de cruzeiro em autoestrada). Os travões devem ser utilizados com frequência. Durante este período, o desempenho de travagem será menos eficaz. Evitar o uso abrupto dos travões, a não ser em caso de emergência. A eficiência de travagem aumentará gradualmente durante este período de acamamento.

TRANSPORTAR UM PASSAGEIRO



Não transportar um passageiro a menos que o motociclo esteja equipado com assento do passageiro e apoios dos pés para o passageiro.

- Não exceder o PESO MÁXIMO AUTORIZADO (PMA) nem o PESO BRUTO SOBRE O EIXO (PBSE) do motociclo. Consultar a secção *Especificações* deste manual ou a placa de características/VIN no quadro do motociclo para informações específicas do modelo.
- Instruir o passageiro para se agarrar ao condutor ou à pega de mão do passageiro com ambas as mãos e para manter ambos os pés nos apoios dos pés para o passageiro. Não transportar um passageiro que não consiga colocar os dois pés firmemente sobre os apoios dos pés para o passageiro. Um passageiro que não se agarre bem ou que não consiga alcançar os apoios dos pés para o passageiro pode mover o corpo de forma errática e fazer com que seja difícil de manobrar o motociclo, provocando perda de controlo.
- Antes de conduzir, assegurar que o passageiro está familiarizado com as práticas seguras de condução. As informações de segurança desconhecidas para o passageiro devem-lhe ser explicadas. Um passageiro que desconheça as práticas seguras de condução pode distrair o condutor ou fazer movimentos que tornem o motociclo difícil de manobrar.

- O condutor deve adaptar o estilo de condução para compensar as diferenças de maneabilidade, aceleração e travagem causadas pelo peso adicional do passageiro. Caso contrário, pode ocorrer uma perda de controlo.
- Para assegurar o conforto de condução e uma distância ao solo adequada, ajustar a pré-carga do amortecedor traseiro.

REAÇÃO DO SISTEMA DE TRAVAGEM ANTIBLOQUEIO (SE DISPONÍVEL)

Quando os travões antibloqueio são acionados durante uma travagem, o condutor sentirá um pulsar nas manetes dos travões. *Continuar a aplicar pressão constante nos travões para o melhor desempenho de paragem.*

VESTUÁRIO DE PROTEÇÃO

IMPORTANTE

Usar vestuário de proteção para diminuir o risco de lesões e aumentar o conforto de condução.

- Usar sempre um capacete que cumpra ou exceda as normas de segurança estabelecidas. Os capacetes homologados nos EUA e Canadá ostentam uma etiqueta do Departamento de Transportes dos EUA (DOT). Os capacetes homologados na Europa, Ásia e Oceânia ostentam a etiqueta ECE 22.05. A marca ECE consiste num círculo à volta da letra E, seguido do número único do país que concedeu a homologação. O número de homologação e o número de série serão igualmente indicados na etiqueta. A legislação nalgumas regiões *exige* o uso de um capacete homologado. As lesões na cabeça são a principal causa de morte em acidentes envolvendo motociclos. As estatísticas provam que um capacete homologado é a proteção mais eficaz na prevenção ou redução de lesões na cabeça. O capacete deve encaixar confortavelmente, estar bem preso, não ter defeitos óbvios e não ter estado anteriormente envolvido num acidente/colisão.
- Usar proteção ocular para proteger os olhos de partículas e objetos transportados pelo vento ou pelo ar. O uso de uma viseira pode ajudar a proteger o rosto num acidente/colisão e proteger o rosto de partículas e objetos transportados pelo vento ou pelo ar. A legislação nalgumas regiões *exige* o uso de proteção ocular. Recomendamos o uso de Equipamento de Proteção Individual (EPI) homologado com marcações como VESC 8, V-8, Z87.1 ou CE. Assegurar que a proteção ocular é mantida limpa.
- Todos os condutores devem usar vestuário brilhante ou de cor clara e/ou refletora para melhorar a visibilidade para os outros condutores. *A incapacidade de um condutor ver ou reconhecer um motociclo é a principal causa de acidentes rodoviários com automóveis e motociclos.*

SEGURANÇA

- Usar luvas, um casaco, botas pesadas e calças compridas para prevenir ou reduzir lesões como escoriações, lacerações ou queimaduras em caso de queda do motociclo. Usar botas de salto baixo, pois os saltos altos podem ficar presos em pedais ou apoios dos pés. A combinação de botas e calças deve cobrir completamente as pernas, tornozelos e pés, protegendo a pele do calor do motor e do sistema de escape.
- Não usar roupa solta, larga ou atacadores compridos, pois podem prender-se no guiador, manetes ou apoios dos pés ou podem enredar-se nas rodas, causando perda de controlo e lesões graves.

UTILIZAÇÃO DE ACESSÓRIOS

Dado que não é possível à INDIAN MOTORCYCLE testar e fazer recomendações específicas relativamente a cada acessório ou combinação de acessórios vendidos, o condutor é responsável por determinar se o motociclo pode ser utilizado em segurança com quaisquer acessórios ou peso adicional. Utilizar as seguintes orientações ao escolher e instalar acessórios:

- Não instalar acessórios que prejudiquem a visibilidade do condutor ou a estabilidade, a maneabilidade ou a operação do motociclo. Antes de instalar um acessório, assegurar que:
 - não reduz a distância ao solo quando o motociclo está inclinado ou numa posição vertical;
 - não limita a suspensão ou o curso da direção ou a capacidade do condutor operar os comandos;
 - não obriga o condutor a deslocar-se para fora da posição de condução normal;
 - não obscurece as luzes nem os refletores.
- Acessórios volumosos, pesados ou grandes podem causar instabilidade (devido aos efeitos de levantamento ou sacudimento por ação do vento) e perda de controlo.
- Não instalar acessórios elétricos que excedam a capacidade do sistema elétrico do motociclo. Nunca instalar lâmpadas de potência superior à das fornecidas como equipamento original. Uma falha elétrica pode resultar e causar uma perda perigosa da potência do motor ou das luzes, assim como danos no sistema elétrico. Consultar a secção Precauções elétricas para mais informações.
- Utilizar apenas acessórios INDIAN MOTORCYCLE originais concebidos para o modelo de motociclo específico.
- Não exceder o PESO MÁXIMO AUTORIZADO (PMA) nem o PESO BRUTO SOBRE O EIXO (PBSE) do motociclo.

MODIFICAÇÕES

Modificar o motociclo através da remoção ou adição de qualquer equipamento não aprovado pelo fabricante pode anular a garantia. Algumas modificações podem não ser legais na área de operação. Em caso de dúvida, contactar um concessionário INDIAN MOTORCYCLE autorizado.



CUIDADO

As modificações podem tornar a condução do motociclo insegura e resultar em lesões graves para o condutor ou o passageiro, bem como danos no motociclo.

ESTACIONAR O MOTOCICLO

Quando o motociclo for deixado sem vigilância, desligar o motor. Se o motociclo estiver equipado com uma ignição de chave, remover a chave de ignição para evitar a sua utilização não autorizada.

Estacionar o motociclo onde não seja provável que as pessoas toquem no motor ou no sistema de escape quente ou coloquem matérias combustíveis perto destas áreas quentes. Não estacionar perto de uma fonte inflamável, como um aquecedor a querosene ou uma chama nua, onde os componentes quentes possam inflamar matérias combustíveis.

Estacionar o motociclo sobre uma superfície firme e nivelada. Superfícies inclinadas ou macias podem não suportar o motociclo. Se for inevitável estacionar num plano inclinado ou numa superfície macia, seguir as precauções descritas na página 63.

ALFORGES

Sempre que o motociclo for usado com alforges ou ao transportar carga:

- Nunca circular com excesso de velocidade. Os alforges e a carga, combinados com os efeitos de levantamento ou sacudimento por ação do vento, podem tornar o motociclo instável e causar a perda de controlo.
- Distribuir o peso uniformemente de cada lado do motociclo.
- Não exceder o limite de peso individual de cada alforge.
- **NUNCA EXCEDER O PESO MÁXIMO AUTORIZADO (PMA) nem o PESO BRUTO SOBRE O EIXO (PBSE)**, independentemente de os alforges estarem ou não carregados até à capacidade máxima. Exceder o peso máximo pode reduzir a estabilidade e a maneabilidade e causar perda de controlo.

TRANSPORTAR CARGA

Utilizar as seguintes orientações para fixar carga ou acessórios ao motociclo. Quando aplicável, estas orientações também se referem ao conteúdo de quaisquer acessórios.

- Manter o peso da carga e dos acessórios ao mínimo e manter os artigos o mais juntos possível do motociclo para minimizar alterações do centro de gravidade do motociclo. A alteração do centro de gravidade pode causar perda de estabilidade e maneabilidade e levar a perda de controlo.
- Não exceder o PESO MÁXIMO AUTORIZADO (PMA) nem o PESO BRUTO SOBRE O EIXO (PBSE) do motociclo.

- Distribuir o peso uniformemente por ambos os lados do motociclo. Manter uma distribuição uniforme do peso, verificando os acessórios e a carga para assegurar que estão bem fixos ao motociclo antes de conduzir e nas pausas na condução. A distribuição desigual do peso ou o deslocamento repentino de acessórios ou carga ao conduzir pode dificultar a maneabilidade, causar perda de controlo e perigos de condução para outros condutores (se a carga cair do motociclo).
- Para assegurar o conforto de condução e uma distância ao solo adequada, ajustar a pré-carga do amortecedor traseiro. Consultar a secção Inspeção da pré-carga do amortecedor traseiro (distância ao solo) para mais informações.
- Não prender cargas grandes ou pesadas, tais como sacos-cama, sacos de lona ou tendas no guiador, na área da forquilha dianteira ou no guarda-lamas dianteiro. As cargas ou acessórios colocados nestas áreas podem causar instabilidade (devido a distribuição inadequada do peso ou alterações aerodinâmicas) e levar a perda de controlo.
- Não exceder a capacidade de carga máxima de qualquer acessório (consultar as instruções e as etiquetas dos acessórios). Não prender carga num acessório não concebido para o efeito. Qualquer uma das circunstâncias pode causar a falha do acessório e levar a perda de controlo.
- Obedecer sempre aos limites de velocidade afixados.
- Não fixar/prender nada ao motociclo que não tenha sido especificamente concebido para esse fim pela INDIAN MOTORCYCLE.

TRANSPORTAR O MOTOCICLO

Se o motociclo tiver de ser transportado:

- Utilizar um camião ou um atrelado. Não rebocar o motociclo com outro veículo, uma vez que o reboque prejudicará a direção e a maneabilidade do motociclo.
- Posicionar e imobilizar o motociclo na posição vertical.
- Não imobilizar o motociclo utilizando o guiador.
- Passar correias de amarração (a partir da frente) por cima e sobre o tê da forquilha inferior, tendo o cuidado de não interferir com a cablagem e as linhas dos travões. Colocar amarras o mais afastadas possível na plataforma do camião ou do atrelado para uma melhor estabilidade.
- Não usar o suporte lateral durante o transporte em camião ou atrelado.

SEGURANÇA DO COMBUSTÍVEL E DOS GASES DE ESCAPE

Observar sempre estes avisos de segurança de combustível ao reabastecer ou fazer a manutenção do sistema de combustível.

ATENÇÃO

A gasolina é altamente inflamável e explosiva sob certas condições.

- Ter sempre extremo cuidado ao manusear gasolina.
- Desligar sempre o motor antes de reabastecer.
- Abastecer sempre ao ar livre ou numa área bem ventilada.
- Abrir o tampão do depósito de combustível lentamente. Não encher excessivamente o depósito. Não encher o bocal de enchimento.
- Não fumar, produzir chama aberta ou faíscas na ou perto da área onde é efetuado o reabastecimento ou onde a gasolina é armazenada.

ATENÇÃO

Os vapores de gasolina e a gasolina são tóxicos e podem causar lesões graves.

- Não ingerir gasolina, não inalar vapores de gasolina, nem derramar gasolina. No caso de ingestão de gasolina, inalação de mais do que algumas lufadas de vapor de gasolina ou entrada de gasolina nos olhos, consultar imediatamente um médico.
- No caso de derrame de gasolina sobre a pele ou roupa, lavar imediatamente com água e sabão e mudar de roupa.
- Os gases de escape contêm monóxido de carbono, um gás incolor e inodoro que pode causar perda de consciência ou morte num curto espaço de tempo.
- Nunca arrancar o motor ou deixá-lo a funcionar numa área fechada.
- Nunca inalar os gases de escape.

MANUTENÇÃO DE SEGURANÇA

ATENÇÃO

A não realização da manutenção de segurança recomendada pode resultar em má maneabilidade e perda de controlo, o que pode levar a lesões graves ou morte. Executar sempre os procedimentos de manutenção de segurança, tal como recomendado neste manual. Efetuar prontamente a manutenção e as reparações. Consultar o Manual de Serviço INDIAN MOTORCYCLE, um concessionário INDIAN MOTORCYCLE autorizado ou outro concessionário qualificado.

- Antes de cada viagem, realizar as *Inspecções pré-viagem*.
- Realizar todas as manutenções periódicas nos intervalos recomendados na secção *Manutenção periódica*.
- Manter sempre uma pressão dos pneus adequada, o estado da banda de rodagem e o equilíbrio entre as rodas e os pneus. Inspeccionar regularmente os pneus e substituir prontamente os pneus gastos ou danificados. Utilizar apenas pneus sobresselentes aprovados. Consultar a secção *Especificações*.
- Assegurar sempre um ajuste adequado do rolamento da coluna de direção. Inspeccionar regularmente o amortecedor traseiro e as forquilhas dianteiras para detetar fugas de líquido ou danos. Efetuar prontamente quaisquer reparações necessárias. Consultar a página 96.

- Limpar cuidadosamente o motociclo para determinar as peças que necessitam de reparação.
- Os elementos de fixação e aperto têm de cumprir as especificações originais de qualidade, acabamento e tipo para garantir a segurança. Utilizar apenas peças sobresselentes originais INDIAN MOTORCYCLE e garantir que todos os elementos de fixação e aperto são apertados com o binário adequado.

INTERFERÊNCIA ELETROMAGNÉTICA

Este veículo cumpre os requisitos do Regulamento 10 da UNECE, que é equivalente à norma canadiana ICES-002.

PESO MÁXIMO AUTORIZADO (PMA)

ATENÇÃO

Exceder o peso máximo autorizado do motociclo pode reduzir a estabilidade e a maneabilidade e causar perda de controlo. **NUNCA** exceder o PMA do motociclo.

A *capacidade de carga máxima* do motociclo é o peso máximo que se pode adicionar ao motociclo *sem exceder o PMA*. Esta capacidade é determinada calculando a diferença entre o PMA do motociclo e o peso com os depósitos cheios.

Consultar a secção *Especificações* deste manual ou a placa de características/VIN no quadro do motociclo para informações específicas do modelo.

Ao determinar o peso a adicionar ao motociclo, e para garantir que a capacidade de carga máxima não é excedida, incluir o seguinte:

- Peso do condutor
- Peso do passageiro
- Peso do vestuário completo do condutor e de todos os artigos adicionais ao vestuário
- Peso de quaisquer acessórios instalados após o fabrico e seu conteúdo
- Peso de qualquer carga adicional no motociclo

COMUNICAR DEFEITOS DE SEGURANÇA

Se o condutor considerar que o veículo apresenta um defeito que pode resultar num acidente ou causar lesões ou morte, deve informar imediatamente a National Highway Traffic Safety Administration (NHTSA), além de notificar por escrito a INDIAN MOTORCYCLE.

Se a NHTSA receber reclamações semelhantes, pode abrir uma investigação e se descobrir que existe um defeito de segurança num grupo de veículos, pode ordenar uma campanha de recolha e reparação. No entanto, a NHTSA não pode envolver-se em problemas individuais entre o condutor, o respetivo concessionário INDIAN MOTORCYCLE ou a INDIAN MOTORCYCLE.

Para contactar a NHTSA ou para obter outras informações sobre segurança de veículos motorizados, ligar para a Linha Direta de Segurança do Veículo, através do número 1-888-327-4236 (teletipo: 1-800-424-9153), visitar o site da NHTSA em www.safercar.gov ou escrever para:

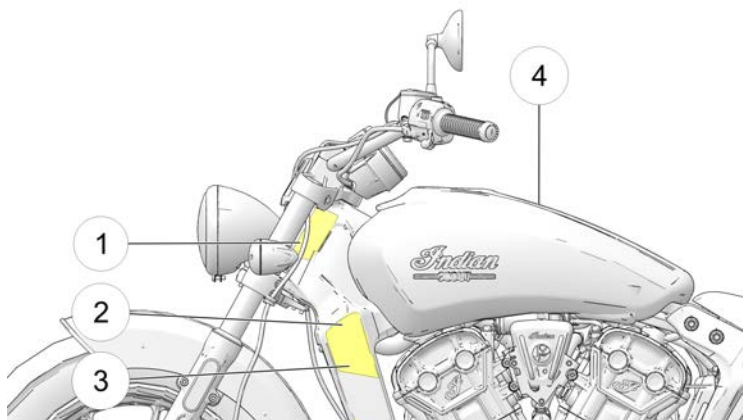
ADMINISTRATOR, NHTSA
1200 New Jersey Avenue, SE
West Building
Washington, DC 20590 EUA

COMUNICAR DEFEITOS DE SEGURANÇA (CANADÁ)

Para comunicar um defeito de segurança ao Transport Canada, pode preencher-se um formulário de reclamação de defeito online no respetivo site (inglês: <http://www.tc.gc.ca/recalls>, francês: <http://www.tc.gc.ca/rappels>) ou contactar a respetiva Defect Investigations and Recalls Division através do número gratuito 1-800-333-0510 (Canadá) ou +1 819-994-3328 (área de Ottawa-Gatineau/internacional).

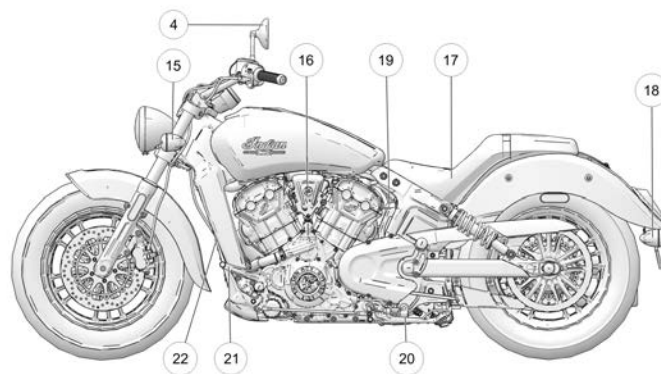
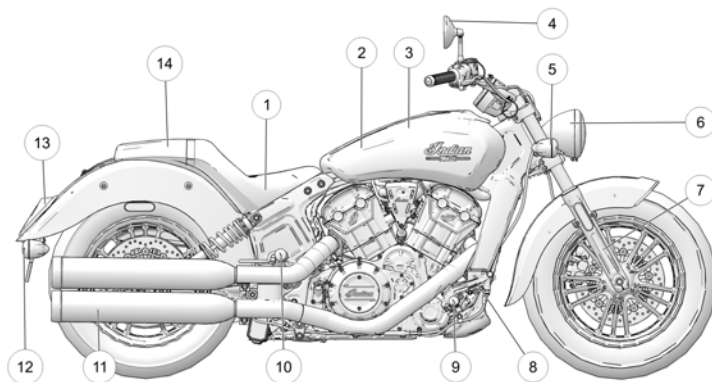
ETIQUETAS DE SEGURANÇA E INFORMAÇÃO

As etiquetas são específicas para cada modelo e para cada mercado. O motociclo pode não conter todas as etiquetas mostradas.



- ① Número de identificação do veículo (VIN) (no lado da coluna de direção)
- ② Informação sobre controlo de emissões do veículo (VECI)
- ③ Informação sobre controlo de emissões de ruído (NECI)
- ④ Aviso ao condutor/recomendação de combustível

CARACTERÍSTICAS E COMANDOS INDIAN SCOUT



① Assento do condutor

② Caixa de ar (sob o depósito de combustível)

③ Depósito de combustível

④ Espelho retrovisor

⑤ Indicador de mudança de direção dianteiro, lado direito

⑥ Farol

⑦ Forquilha dianteira

⑧ Pedal do travão traseiro

⑨ Apoio para os pés do condutor

⑩ Apoio para os pés do passageiro

⑪ Silenciadores

⑫ Indicador de mudança de direção traseiro, lado direito

⑬ Luz traseira e dos travões

⑭ Assento do passageiro

⑮ Indicador de mudança de direção dianteiro, lado esquerdo

⑯ Interruptor de ignição

⑰ Bateria (sob o assento)

⑱ Indicador de mudança de direção traseiro, lado esquerdo

⑲ Depósito de expansão do líquido refrigerante

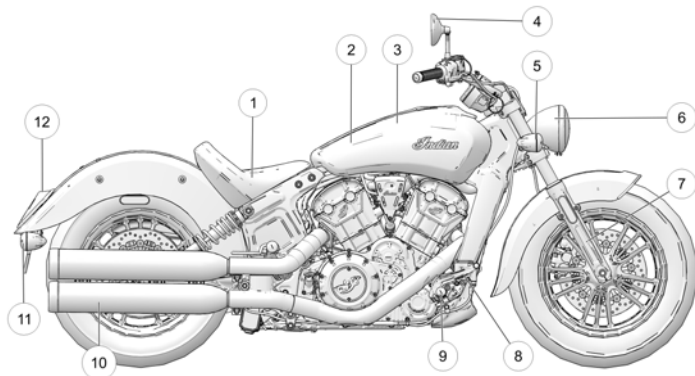
⑳ Suporte lateral

㉑ Pedal de mudanças

㉒ Radiador

CARACTERÍSTICAS E COMANDOS

INDIAN SCOUT SIXTY



① Assento do condutor

② Caixa de ar (sob o depósito de combustível)

③ Depósito de combustível

④ Espelho retrovisor

⑤ Indicador de mudança de direção dianteiro, lado direito

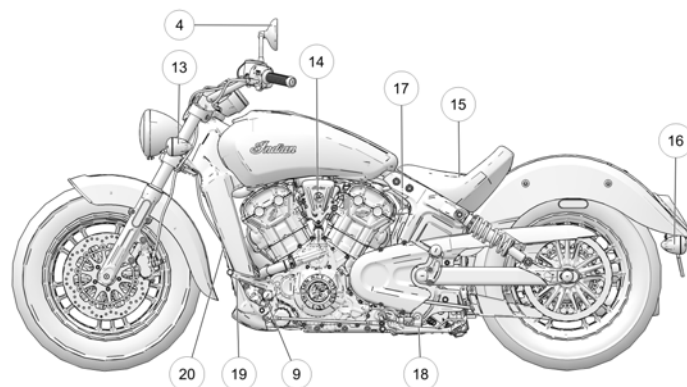
⑥ Farol

⑦ Forquilha dianteira

⑧ Pedal do travão traseiro

⑨ Apoio para os pés do condutor

⑩ Silenciadores



⑪ Indicador de mudança de direção traseiro, lado direito

⑫ Luz traseira e dos travões

⑬ Indicador de mudança de direção dianteiro, lado esquerdo

⑭ Interruptor de ignição

⑮ Bateria (sob o assento)

⑯ Indicador de mudança de direção traseiro, lado esquerdo

⑰ Depósito de expansão do líquido refrigerante

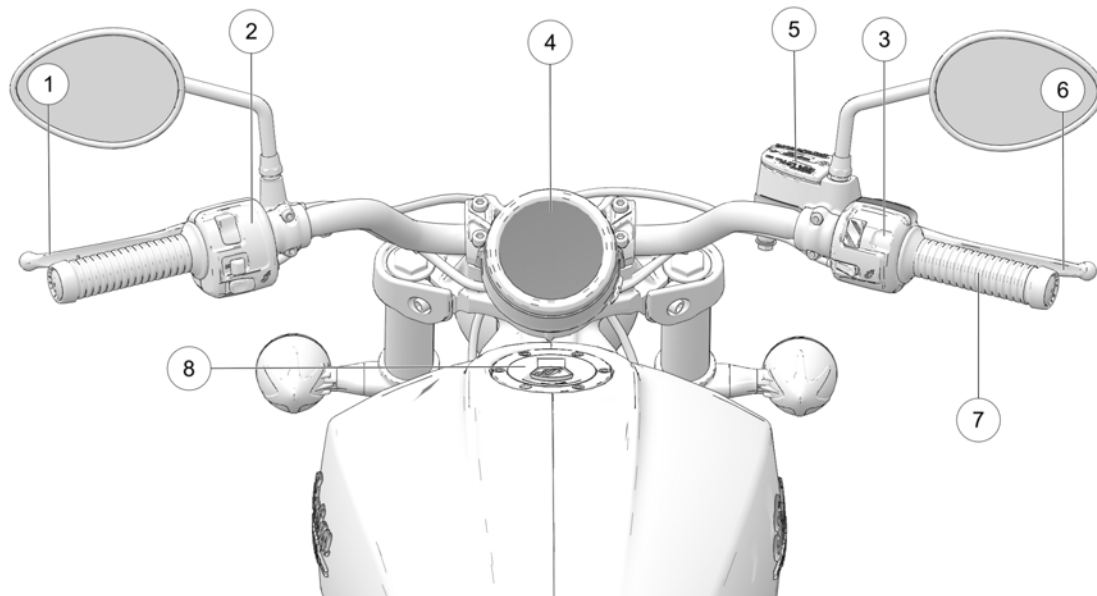
⑱ Suporte lateral

⑲ Pedal de mudanças

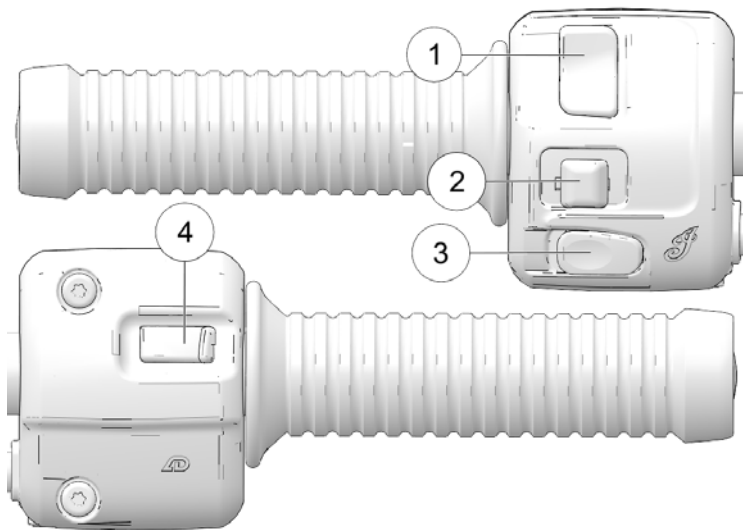
⑳ Radiador

CONSOLA

- ① Manete da embraiagem
- ② Comando esquerdo
- ③ Comando direito
- ④ Painel de instrumentos
- ⑤ Cilindro do travão dianteiro
- ⑥ Manete do travão dianteiro
- ⑦ Punho do acelerador
- ⑧ Tampão do depósito de combustível

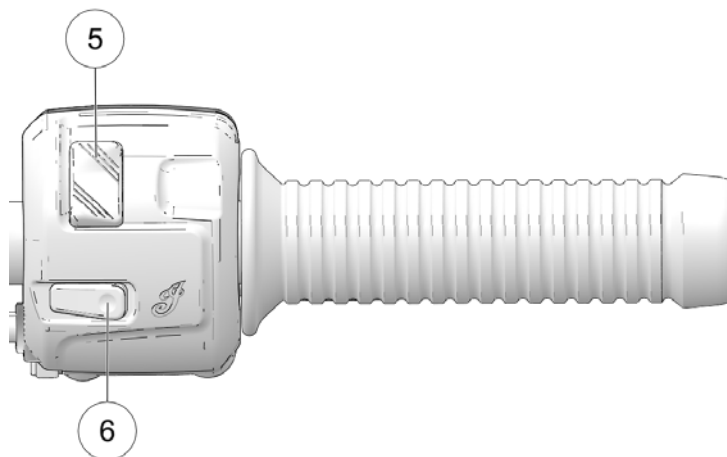


LOCALIZAÇÕES DOS INTERRUPTORES COMANDO ESQUERDO






- ① Interruptor de luz de máximos/médios
- ② Interruptor de indicador de mudança de direção/luzes de perigo
- ③ Interruptor da buzina
- ④ Botão MODE (modo)




COMANDO DIREITO



- ⑤ Interruptor de marcha/paragem do motor
- ⑥ Interruptor de arranque do motor

SÍMBOLOS DOS INTERRUPTORES

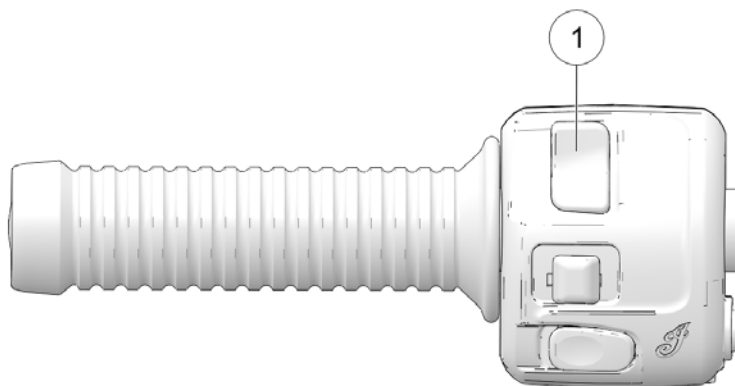
| SÍMBOLO | INTERRUPTOR | DESCRIÇÃO |
|---|--|--|
|  | Interruptor das luzes intermitentes de perigo | O interruptor das luzes intermitentes de perigo ativa e desativa as luzes intermitentes de perigo. Consultar a secção Funções dos interruptores para mais informações. |
|  | Interruptor de máximos/médios | O interruptor de máximos/médios comuta entre a luz de médios e de máximos no farol. Consultar a secção Funções dos interruptores para mais informações. |
|  | Interruptor da buzina | Premir o interruptor da buzina para tocar a buzina. |
|  | Interruptor do indicador de mudança de direção | Mover o interruptor para a esquerda para ativar o indicador de mudança de direção esquerdo. Mover o interruptor para a direita para ativar o indicador de mudança de direção direito. Um sinal é desativado automaticamente quando a velocidade ou a distância atingir níveis pré-determinados. Para cancelar um sinal manualmente, mover o interruptor para a posição central e empurrá-lo para dentro. Função momentânea: Mover o interruptor do indicador de mudança de direção para a esquerda ou direita e mantê-lo |

| SÍMBOLO | INTERRUPTOR | DESCRIÇÃO |
|--|--|---|
|  | | nessa posição durante pelo menos um segundo. A função momentânea é ativada e o sinal é cancelado quando o interruptor for solto. Se uma lâmpada fundir, a luz pisca a mais do dobro da velocidade normal. |
|  | Interruptor de marcha/paragem do motor | Premir a parte inferior do interruptor (MARCHA) para arrancar e operar o motor. Premir a parte superior do interruptor (PARAGEM) para parar o motor. Consultar a secção Funções dos interruptores para mais informações. |
|  | Interruptor de arranque | Usar o interruptor de arranque para arrancar o motor. O interruptor de marcha/paragem do motor tem de estar na posição de MARCHA. Consultar a secção Funções dos interruptores para mais informações. |

FUNÇÕES DOS INTERRUPTORES

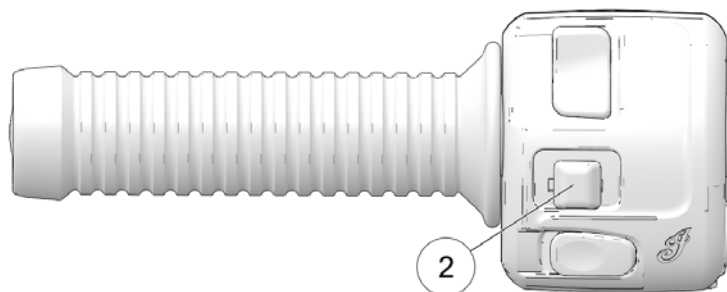
INTERRUPTOR DE MÁXIMOS/MÉDIOS

O interruptor de máximos/médios ① comuta entre a luz de médios e de máximos no farol. Para ativar os máximos, premir a parte superior do interruptor. Para ativar os médios, premir a parte inferior do interruptor.



INTERRUPTOR DAS LUZES DE PERIGO

O interruptor de ligar/desligar deve estar ligado para ativar os piscas. Quando os piscas estão ativos, os quatro indicadores de mudança de direção piscam. Os piscas continuam a funcionar quer o interruptor de ligar/desligar esteja na posição LIGAR ou ESTACIONAMENTO.

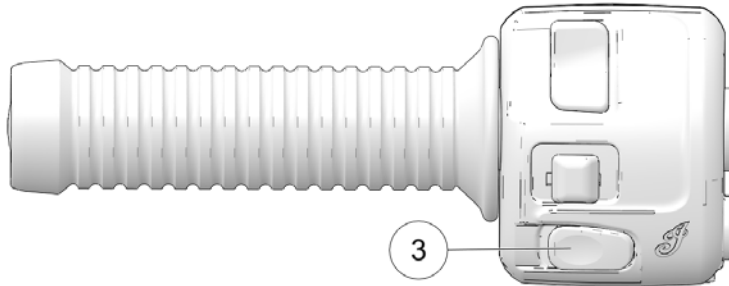


Para ativar o interruptor das luzes de perigo, carregar no centro do interruptor do indicador de mudança de direção ②.

- Premir continuamente o interruptor para ativar os piscas.
- Premir novamente o interruptor para cancelar os piscas.

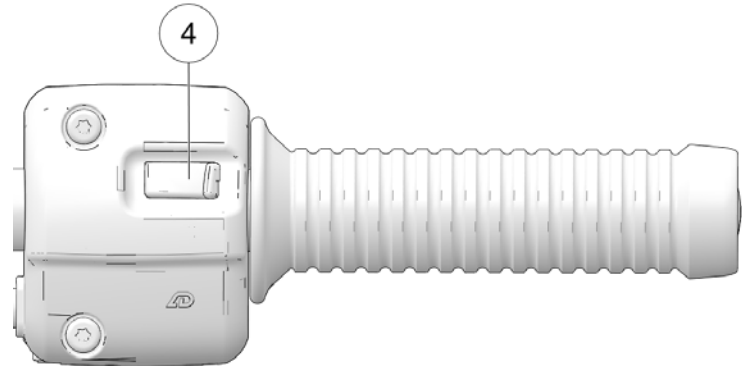
INTERRUPTOR DA BUZINA

Premir o interruptor da buzina ③ para tocar a buzina.



INTERRUPTOR DE MODO

O interruptor de modo ④ está localizado na parte da frente dos comandos do lado esquerdo do guidador. Com o interruptor de ignição na posição LIGAR, utilizar o botão MODE (modo) para alternar entre os modos do display multifunções.

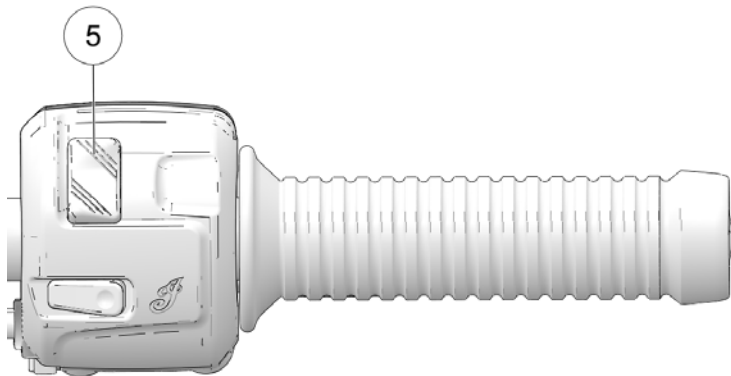


Utilizar o interruptor de modo para definir as unidades indicadas em unidades métricas ou imperiais. Consultar a secção *Display multifunções (MFD)* para mais informações.

CARACTERÍSTICAS E COMANDOS

INTERRUPTOR DE MARCHA/PARAGEM DO MOTOR

Usar o interruptor de marcha/paragem do motor ⑤ para desligar o motor rapidamente.



- Premir a parte superior do interruptor (PARAGEM) para interromper os circuitos e parar o motor. O motor não deve arrancar nem funcionar quando o interruptor estiver na posição de PARAGEM.
- Premir a parte inferior do interruptor (MARCHA) para repor os circuitos e permitir que o motor arranque e funcione.

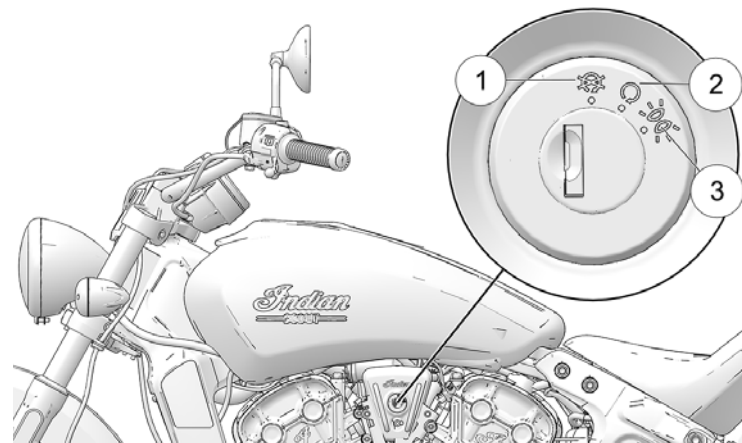
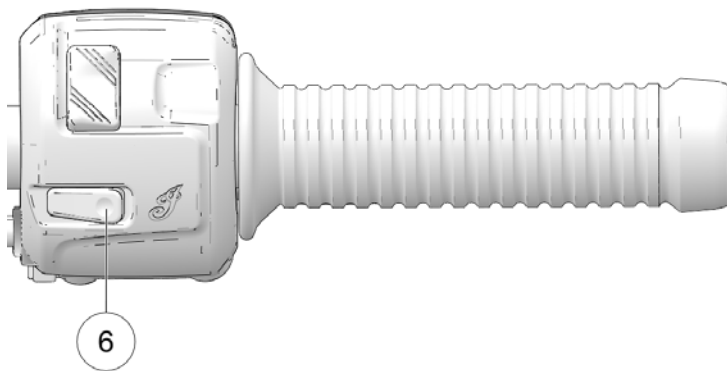
DICA

Os faróis e quaisquer acessórios ligados às portas de alimentação permanecerão ligados até que o interruptor de ligar/desligar seja desligado.

INTERRUPTOR DE ARRANQUE DO MOTOR

Ler os procedimentos de arranque do motor antes do arranque. Consultar a página 54.

Premir brevemente o interruptor de arranque ⑥ para arrancar o motor. O interruptor de marcha/paragem do motor tem de estar na posição de MARCHA e a transmissão em ponto-morto ou a embraiagem tem de estar desengatada.



INTERRUPTOR DE IGNIÇÃO/LUZES

Os motociclistas devem permanecer o mais visíveis possível em todos os momentos. Para ajudar, o farol deve permanecer sempre aceso durante a condução do veículo. Os faróis funcionam automaticamente quando o motor está em funcionamento. Não modificar a cablagem do interruptor de ignição/luzes para contornar a função de farol automático.

O interruptor de ignição/luzes controla as funções elétricas do motociclo. O interruptor está localizado na tampa da ignição no lado esquerdo do motociclo.

Ler as instruções de arranque do motor antes do arranque. Consultar a página 57.

Rodar o interruptor de ignição para a posição desligada e remover a chave de ignição ao deixar o motociclo sem vigilância.

Empurrar a chave contra o interruptor de ignição ao mesmo tempo que é rodada para a posição ESTACIONAMENTO. Na posição ESTACIONAMENTO, a luz traseira, as luzes de aviso e a luz da chapa de matrícula acendem-se. Os acessórios alimentados pelo veículo (se disponíveis) podem ser operados e os instrumentos estão ativos. A chave de ignição pode ser removida.

CARACTERÍSTICAS E COMANDOS

| SÍMBOLO | DESCRIÇÃO |
|---------|----------------|
| ① | DESLIGADO |
| ② | MARCHA |
| ③ | ESTACIONAMENTO |

PAINEL DE INSTRUMENTOS

O painel de instrumentos inclui o velocímetro, as luzes de aviso e o display multifunções (MFD).










- ① Velocímetro
- ② Luzes de aviso
- ③ Display multifunções (MFD)

VELOCÍMETRO


O velocímetro indica a velocidade do veículo em quilómetros por hora ou milhas por hora.

LUZES DE AVISO



| LUZ | INDICA | CONDIÇÃO |
|---|-----------------------------------|---|
|  | Máximos | O interruptor do farol está ajustado para máximos. Esta luz de aviso pisca se houver um problema com os máximos ou os médios. |
|  | Falha do chassis | O símbolo de aviso acende-se se ocorrer uma falha do chassis. |
|  | Indicadores de mudança de direção | Uma seta pisca quando o correspondente indicador de mudança de direção é ativado. Ambas as setas piscam quando as luzes de perigo estão ativadas. <i>Se houver um problema no sistema de piscas, as luzes piscam ao dobro da velocidade normal.</i> |

| LUZ | INDICA | CONDIÇÃO |
|---|----------------------------|--|
|  | ABS não ativado | A luz de aviso permanece acesa até que o sistema antibloqueio seja ativado, o que ocorre quando a velocidade do veículo excede 10 km/h. Quando a luz estiver acesa, os travões antibloqueio não serão ativados, mas o sistema de travagem convencional continua a funcionar normalmente. |
|  | Ponto-morto | A transmissão está em ponto-morto e o interruptor de ligar/desligar está ligado. |
|  | Nível de combustível baixo | Esta luz acende-se quando resta 1,9 L de combustível no depósito de combustível. |
|  | Verificar motor | <i>Se esta luz se acender com o motor a funcionar, consultar o concessionário imediatamente.</i> A luz permanece acesa se o sensor de inclinação desligar o motor. Se for detetado uma operação anormal do motor ou do sensor, a luz permanece acesa enquanto a condição de falha existir. |

CARACTERÍSTICAS E COMANDOS

| LUZ | INDICA | CONDIÇÃO |
|--|---------------------------|--|
| | | Obter os códigos de erro para diagnóstico. Consultar a página 34. |
|  | Sobreaquecimento do motor | A luz de sobreaquecimento do motor acender-se-á quando a temperatura do motor exceder a temperatura de funcionamento normal. |
| km/h | Velocidade do veículo | Quando o modo métrico está selecionado, a velocidade é indicada em quilómetros por hora. |
| MPH | | Quando o modo padrão está selecionado, a velocidade é indicada em milhas por hora. |

INDICADORES LUMINOSOS NO DISPLAY MULTI-FUNÇÕES (MFD)

| LUZ | INDICA | CONDIÇÃO |
|---|-----------------------|---|
|  | Baixa pressão do óleo | A luz de baixa pressão do óleo acende quando a pressão do óleo cai abaixo de uma pressão de serviço segura enquanto o motor está em funcionamento. Se esta luz se acender com o motor a funcionar acima do regime de ralenti, desligar o motor assim que for possível fazê-lo em segurança e verificar o nível de óleo. <i>Se o nível de óleo estiver correto e a luz permanecer acesa depois do arranque do motor, desligar imediatamente o motor. Consultar o concessionário.</i> |
|  | Tensão da bateria | A luz de tensão da bateria acende se for detetada tensão alta ou baixa da bateria ou se houver uma falha no sistema de carga. Desligar os acessórios não essenciais para conservar energia. Assegurar que o sistema de carregamento está a funcionar corretamente. Consultar a página 129. |

| LUZ | INDICA | CONDIÇÃO |
|------|-----------------------|--|
| km/h | Velocidade do veículo | Quando o modo métrico está selecionado, a velocidade é indicada em quilómetros por hora. |
| MPH | | Quando o modo padrão está selecionado, a velocidade é indicada em milhas por hora. |

MODOS DO DISPLAY MULTIFUNÇÕES

Com o interruptor de ignição ligado, utilizar o interruptor de pressão direito para alternar entre os modos do display multifunções e para alterar as definições no display.

Estão disponíveis os seguintes modos de indicação:

- Conta-quilómetros
- Conta-quilómetros parcial
- Regime do motor
- Indicador de mudança engrenada
- Tensão da bateria
- Códigos de erro do motor
- Temperatura do motor

CONTA-QUILÓMETROS

O conta-quilómetros mostra a distância total percorrida.

CONTA-QUILÓMETROS PARCIAL

O conta-quilómetros parcial mostra a distância total percorrida desde a última reposição. Para efetuar a reposição, alternar para o conta-quilómetros parcial, depois premir continuamente o botão MODE (modo) até o conta-quilómetros parcial ser reposto a zero.

REGIME DO MOTOR

O regime do motor é indicado em rotações por minuto (rpm).

INDICADOR DE MUDANÇA ENGRENADA

A mudança engrenada de momento no veículo é indicada no Display multifunções (MFD).

TENSÃO DA BATERIA

A tensão da bateria indica a tensão de carga regulada em tempo real fornecida à bateria. O nível de tensão pode oscilar dependendo da carga elétrica e das rpm do motor.

UNIDADES DE INDICAÇÃO (MÉTRICAS/IMPERIAIS)

A indicação pode ser alterada para exibir unidades de medida métricas ou imperiais.

CARACTERÍSTICAS E COMANDOS

| | INDICAÇÃO MÉTRICA | INDICAÇÃO IMPERIAL |
|--------------------|---------------------|---------------------|
| Distância | Quilómetros | Milhas |
| Temperatura | Celsius | Fahrenheit |
| Hora | Relógio de 24 horas | Relógio de 12 horas |

1. Desligar a ignição.
2. Esperar 10 segundos.
3. Premir *continuamente* o interruptor de pressão direito enquanto se roda a chave para a posição LIGAR ou ESTACIONAMENTO.
4. Quando no display piscar a definição de distância, tocar no interruptor de pressão direito para avançar para a definição desejada.
5. Premir *continuamente* o interruptor de pressão direito para guardar a definição e avançar para a opção seguinte no display.
6. Repetir o procedimento para alterar as restantes definições de indicação.

RELÓGIO

AVISO

O relógio tem de ser acertado sempre que a bateria tiver sido desligada ou descarregada.

1. Utilizar o interruptor de pressão direito para alternar para a indicação do conta-quilómetros.
2. Premir *continuamente* o interruptor de pressão direito enquanto o segmento da hora pisca. Soltar o interruptor.
3. Com o segmento a piscar, tocar no interruptor de pressão direito para avançar para a definição desejada.
4. Premir *continuamente* o interruptor de pressão direito enquanto o segmento da hora pisca. Soltar o interruptor.
5. Repetir duas vezes os passos 3 a 4 para definir os segmentos de 10 minutos e 1 minuto. Após completar o segmento de 1 minuto, o passo 4 permite guardar as novas definições e sair do modo relógio.

CÓDIGOS DE ERRO DO MOTOR

O ecrã de erro só aparece quando a luz de VERIFICAÇÃO DO MOTOR está acesa ou quando acende e apaga durante um ciclo de ignição. Os códigos de erro só aparecem durante o ciclo de ignição atual. Quando o interruptor de ignição é desligado, o código e a mensagem desaparecem, mas reaparecem se a falha ocorrer novamente após o arranque do motor.

Se a luz de VERIFICAÇÃO DO MOTOR acender, obter os códigos de erro no display.

1. Se os códigos de erro não forem indicados, utilizar o interruptor de pressão direito para alternar até que “Ck ENG” (verificação do motor) seja mostrado na linha principal do display.
2. Premir continuamente o interruptor de pressão direito para entrar no menu de códigos de diagnóstico.
3. Registrar os três números apresentados nas indicações de mudança engrenada, relógio e conta-quilómetros.
4. Consultar um concessionário autorizado para informações sobre os códigos e diagnóstico.



- ① Número de código de erro (0 a 9)
- ② Número de parâmetro suspeito (SPN)
- ③ Indicador de modo de falha (FMI)

FUNCIONALIDADE DE DIAGNÓSTICO

Certas condições farão com que o indicador da bateria acenda e provocarão a apresentação de uma mensagem de erro no ecrã. Se isto ocorrer, consultar um concessionário autorizado.

CARACTERÍSTICAS E COMANDOS

| MENSAGEM | LOCALIZAÇÃO | INDICA |
|----------|----------------|---|
| LO | Ecrã tensão CC | A tensão permanece abaixo de 11,0 V durante mais de 10 segundos |
| OV | Ecrã tensão CC | A tensão permanece acima de 15,0 V durante mais de 10 segundos |
| ERROR | Tudo | Erro de soma de verificação (falha nos instrumentos) |

INDICAÇÃO DE SOBREAQUECIMENTO E INDICADOR DE AVISO

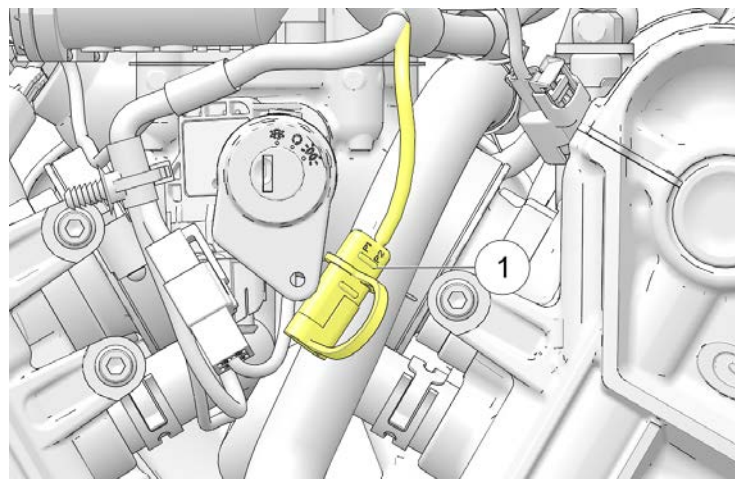
Se a temperatura do líquido refrigerante do motor se aproximar de condições de funcionamento inseguras com o motor em funcionamento, a luz de aviso de sobreaquecimento do motor acender-se-á e a temperatura do líquido refrigerante do motor atual será indicada no display multifunções (MFD). Parar o motor assim que for possível fazê-lo em segurança. Verificar o nível do líquido refrigerante. Verificar o radiador quanto a detritos. Verificar a operação do ventilador de arrefecimento. Se o aviso continuar a ser mostrado após o reaquecimento do motor, parar o motor imediatamente.

PORTA DE CARREGAMENTO DA BATERIA/FI-CHA PARA EQUIPAMENTO AQUECIDO

A porta de carregamento da bateria/ficha para equipamento aquecido ① está localizada por trás da tampa do interruptor de ignição.



Aguardar até que os componentes do motor tenham arrefecido antes de manusear a ficha da caixa de velocidades.



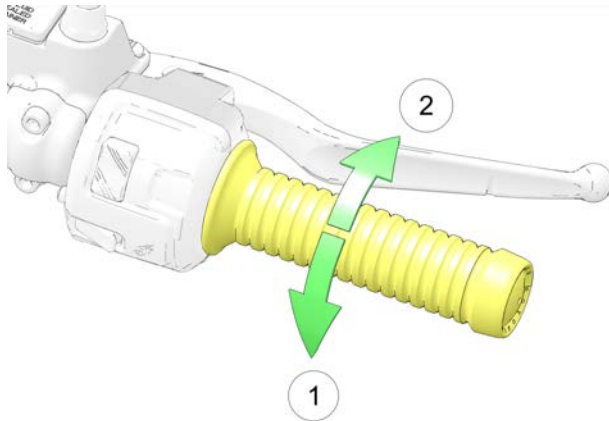
PUNHO DE CONTROLO DO ACELERADOR

O punho de controlo do acelerador está localizado no lado direito do guiador. Rodar o punho de controlo do acelerador para controlar o regime do motor.

Sentado na posição de condução correta:

- Rodar o punho para trás ① para abrir o acelerador (aumentar o regime e a potência do motor).
- Rodar o punho para a frente ② para fechar o acelerador (reduzir o regime e a potência do motor).

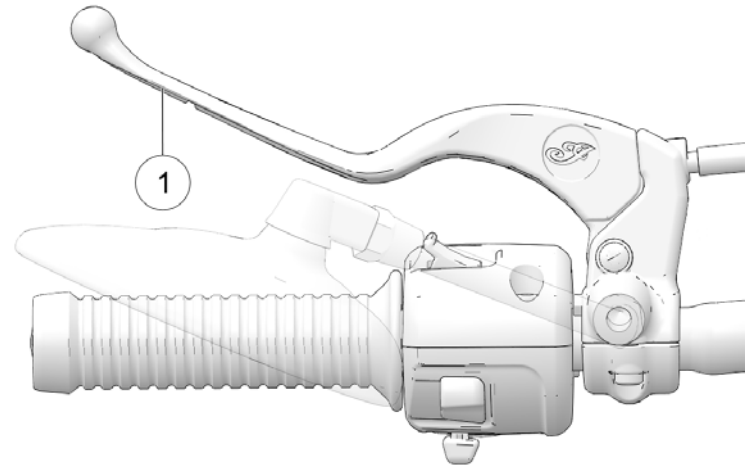
O punho de controlo tem um acionamento por mola. Quando se solta o punho, o acelerador regressa à posição de ralenti.



MANETE DA EMBRAIAGEM

A manete da embraiagem ① está localizada no lado esquerdo do guiador. Desengatar a embraiagem antes de engrenar a mudança. Para uma operação suave da embraiagem, apertar a manete rapidamente e soltá-la de forma enérgica mas controlada.

- Para desengatar a embraiagem, apertar a manete contra o guiador.
- Para engatar a embraiagem, soltar a manete de forma enérgica mas controlada.



ESPELHOS RETROVISORES

IMPORTANTE

Reposicionar os espelhos retrovisores laterais na posição “para baixo” pode resultar em riscos ou danos no acabamento do depósito de combustível/emblema se não estiverem devidamente ajustados.

O veículo está equipado com espelhos retrovisores convexos. Os objetos vistos num espelho retrovisor podem estar mais próximos do que aparentam. Ajustar sempre os espelhos retrovisores antes de conduzir.

Para ajustar os espelhos retrovisores, sentar-se no motociclo na posição de condução antecipada. Ajustar os espelhos retrovisores de modo a conseguir ver uma pequena parte dos ombros em cada espelho.

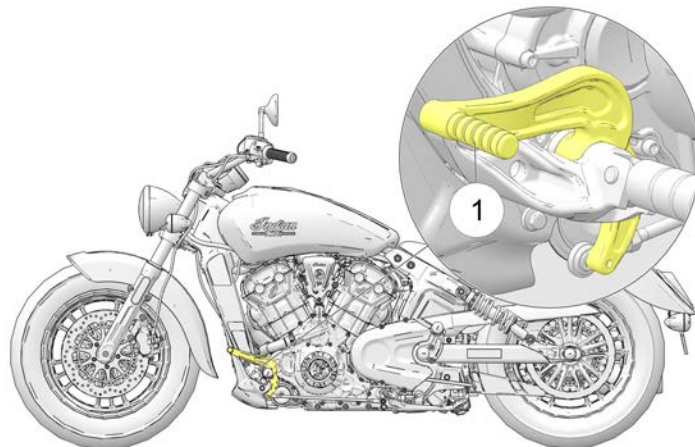
PESEIRAS

O motociclo está equipado com pequenas peseiras que se estendem desde a extremidade de ambos os pousa-pés para ajudar a proteger contra danos. Um entalhe de desgaste foi gravado perto da base de ambas as peseiras. Quando qualquer uma das peseiras se tiver desgastado até ao entalhe de desgaste, recomenda-se a respetiva substituição.

ALAVANCA DE MUDANÇAS

A alavanca de mudanças ① está localizada no lado esquerdo do motociclo. Operar a alavanca com o pé.

- Carregar na alavanca de pé para baixo para engrenar uma mudança inferior.
- Levantar a alavanca de pé para engrenar uma mudança superior.
- Soltar a alavanca após cada mudança.
- Consultar a página 59 para os procedimentos de mudanças.



SUPOORTE LATERAL

Os modelos internacionais têm suportes laterais com um interruptor de segurança que impede a operação do motociclo se o suporte lateral estiver a ser utilizado.



ATENÇÃO

Um suporte lateral mal recolhido pode entrar em contacto com o chão e causar uma perda de controlo resultando em lesões graves ou morte. Recolher sempre o suporte lateral completamente antes de operar o motociclo.

Para estacionar o motociclo, girar a extremidade do suporte lateral para baixo e na direção oposta à do motociclo até à extensão total. Virar sempre o guiador para a esquerda para uma estabilidade máxima. Inclinarm o motociclo para a esquerda até que o motociclo fique firmemente apoiado no suporte lateral.



CUIDADO

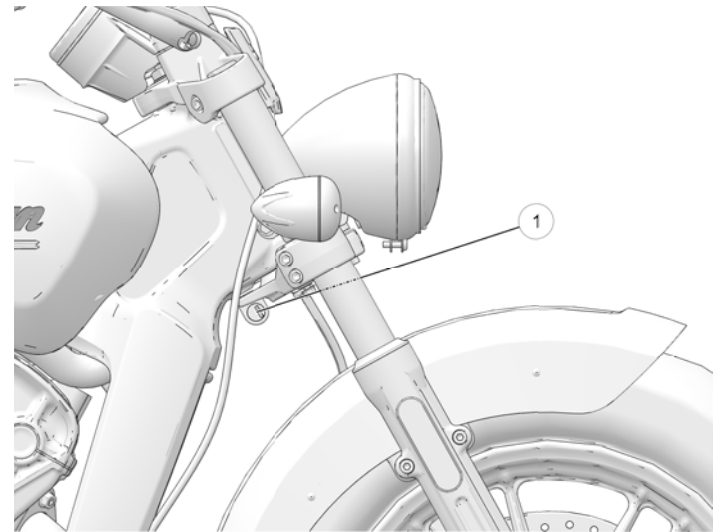
Se o peso do motociclo não estiver apoiado no suporte lateral, este não bloqueia. Nesta situação, qualquer movimento do motociclo pode provocar um ligeiro recolhimento do suporte lateral. Se o suporte lateral não estiver totalmente para a frente quando o peso do motociclo está apoiado nele, o motociclo pode cair e sofrer danos ou causar lesões.

Para recolher o suporte lateral, montar o motociclo e colocá-lo na posição completamente vertical. Girar a extremidade do suporte lateral para cima e na direção do motociclo até ao recolhimento total.

Consultar a página 63 para instruções de estacionamento, incluindo estacionamento em inclinações e superfícies macias.

BLOQUEIO DA DIREÇÃO (SE DISPONÍVEL)

Para bloquear a direção, estacionar o motociclo e desligar o motor. Virar o guiador completamente para a esquerda. Inserir a chave de ignição no bloqueio da direção ① e rodar a chave no sentido contrário ao dos ponteiros do relógio para bloquear as forquilha. Remover a chave.



ATENÇÃO

Não mover nem operar o motociclo com a direção bloqueada, pois uma direção fortemente limitada pode resultar na perda de controlo.

TRAVÕES

SISTEMA DE TRAVAGEM ANTIBLOQUEIO (ABS) (SE DISPONÍVEL)

O sistema de travagem antibloqueio reduz ou aumenta automaticamente a pressão de travagem conforme necessário para proporcionar um ótimo controlo de travagem, reduzindo a possibilidade de bloqueio das rodas durante travagens bruscas ou quando se trava em superfícies em mau estado, irregulares, escorregadias ou com piso solto. Consultar as Práticas seguras de condução a partir da página 9.

O sistema de travagem antibloqueio não pode ser desligado. A luz do ABS acende sempre quando o veículo é ligado. Permanece acesa até o sistema antibloqueio ser ativado, o que ocorre quando a velocidade do veículo excede os 10 km/h. Quando a luz estiver acesa, os travões antibloqueio não serão ativados, mas o sistema de travagem convencional continua a funcionar normalmente. Quando os travões antibloqueio são acionados durante uma travagem, o condutor sentirá um pulsar nas manetes dos travões. *Continuar a aplicar pressão constante nos travões para o melhor desempenho de paragem.*

AVISO

Se a luz do ABS não acender quando a chave for movida para a posição LIGAR ou ESTACIONAMENTO, contactar o concessionário INDIAN MOTORCYCLE autorizado para revisão.

AVISO

Se a luz continuar acesa após a velocidade do veículo exceder 10 km/h, o sistema ABS não está a funcionar. Consultar o concessionário INDIAN MOTORCYCLE imediatamente para revisão.

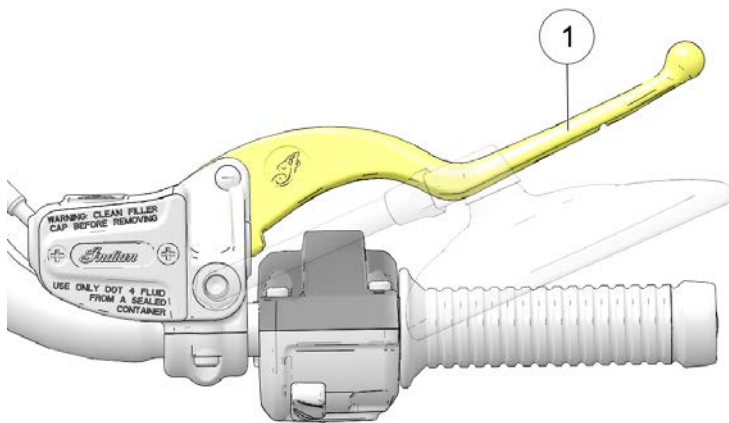
O funcionamento com pneus não recomendados ou uma pressão dos pneus inadequada pode reduzir a eficácia do sistema de travagem antibloqueio. Utilizar sempre o tamanho e o tipo de pneus recomendados para o veículo. Manter sempre a pressão dos pneus recomendada. O sistema de travagem antibloqueio não impede o bloqueio das rodas, a perda de tração ou a perda de controlo *em todas as condições*. Aderir sempre a todas as práticas de condução segura de motociclos, tal como recomendado. Não é raro os pneus deixarem marcas na superfície da estrada durante travagens bruscas.

O sistema de travagem antibloqueio não compensa nem reduz os riscos associados:

- excesso de velocidade
- tração reduzida em superfícies em mau estado, irregulares ou com piso solto
- más decisões
- operação incorreta

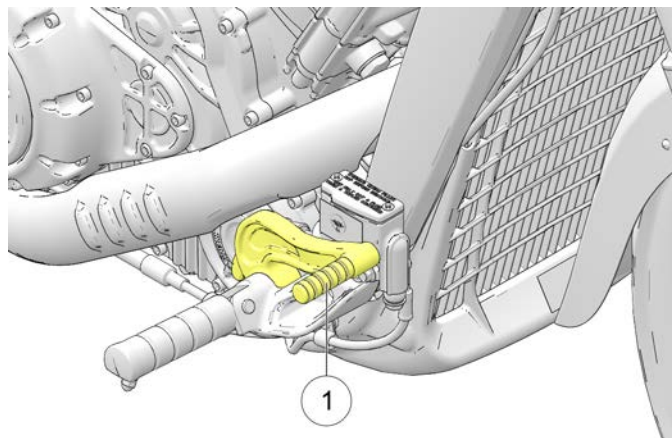
MANETE DO TRAVÃO DIANTEIRO

A manete do travão dianteiro ① está localizada no lado direito do guiador. Esta manete apenas controla os travões dianteiros. Os travões dianteiros devem ser aplicados em simultâneo com os travões traseiros. Para aplicar o travão dianteiro, apertar a manete contra o guiador. Consultar a página 62 para procedimentos de travagem.



⚠ ATENÇÃO

Descansar o pé no pedal do travão causará um desgaste excessivo e prematuro das pastilhas de travão e uma eficiência de travagem reduzida, o que poderá levar a lesões graves ou morte.



Consultar a página 62 para procedimentos de travagem.

PEDAL DO TRAVÃO TRASEIRO

O pedal do travão traseiro ① está localizado no lado direito do motociclo. Carregar para baixo no pedal do travão traseiro para aplicar o travão traseiro.

INSPEÇÕES PRÉ-VIAGEM

GENERALIDADES

Para manter o motociclo em estado de funcionamento seguro, realizar sempre as inspeções pré-viagem recomendadas antes de cada viagem. Isto é especialmente importante antes de fazer uma longa viagem e após um período de armazenamento do motociclo.

ATENÇÃO

A não realização das inspeções pré-viagem recomendadas pode resultar na falha dos componentes durante a viagem e levar a lesões graves ou morte. Realizar sempre as inspeções pré-viagem antes de cada viagem. Quando a inspeção revelar a necessidade de ajuste, substituição ou reparação, realizar o serviço o mais rápido possível ou consultar um concessionário INDIAN MOTORCYCLE autorizado ou outro concessionário qualificado para revisão.

ATENÇÃO

Ler a secção Instrumentos, características e comando completa deste manual antes de conduzir o motociclo. A plena compreensão das características e capacidades do motociclo é essencial para a operação segura. O não cumprimento deste preceito pode levar a lesões graves ou morte.

É imprescindível estar familiarizado com todos os instrumentos e comandos para realizar as inspeções pré-viagem.

AVISO

Durante as inspeções pré-viagem podem ser utilizados produtos potencialmente perigosos, tais como óleo ou líquido dos travões. Ao utilizar qualquer um destes produtos, seguir sempre as instruções e os avisos na embalagem do produto.

Quando as inspeções revelarem a necessidade de ajuste, substituição ou reparação:

- consultar a secção Manutenção deste manual
- consultar o Manual de Serviço INDIAN MOTORCYCLE
- ou consultar um concessionário INDIAN MOTORCYCLE autorizado ou outro concessionário qualificado

INSPEÇÕES ELÉTRICAS

Rodar a chave de ignição para a posição LIGAR e mover o interruptor de marcha/paragem do motor para a posição de MARCHA antes de efetuar as seguintes inspeções elétricas. Rodar a chave de ignição de volta para a posição desligada após as inspeções. Se a inspeção de qualquer item elétrico revelar falha do componente, reparar ou substituir o componente antes de operar o motociclo.

INSPEÇÕES PRÉ-VIAGEM

| ITEM | PROCEDIMENTO DE INSPEÇÃO |
|-----------------------------------|--|
| Farol dianteiro | Os faróis são automaticamente ligados sempre que o interruptor de ignição estiver na posição LIGAR. Quando o farol dianteiro se acender, mudar para máximos. Verificar se o indicador de máximos se acende e se o brilho da luz aumenta. |
| Luz traseira/ luz dos travões | Verificar se a luz traseira e a luz da chapa de matrícula se acendem. Verificar se as luzes traseiras aumentam de brilho quando a manete do travão dianteiro é aplicada e também quando o pedal do travão traseiro é aplicado. |
| Indicadores de mudança de direção | Mover o interruptor do indicador de mudança de direção para a esquerda. Verificar se os indicadores de mudança de direção para a esquerda piscam à frente e atrás, assim como a luz de aviso correspondente no painel de instrumentos. Para cancelar o indicador de mudança de direção, mover o interruptor para a posição central e empurrá-lo para dentro. Verificar se os indicadores de mudança de direção e a luz de aviso param de piscar. Repetir o procedimento para os indicadores de mudança de direção do lado direito. |
| Luzes intermitentes de perigo | Premir continuamente o interruptor das luzes intermitentes de perigo durante 1-2 segundos para ativar as luzes. Verificar se os quatro indicadores de mudança de direção piscam, assim como as luzes de aviso no painel de instrumentos. Desligar as luzes intermitentes de perigo. Verificar se todos os indicadores de mudança de direção e as luzes de aviso param de piscar. |

| ITEM | PROCEDIMENTO DE INSPEÇÃO |
|--|---|
| Buzina | Carregar no interruptor da buzina. Verificar se a buzina emite um som alto. |
| Indicador de ponto morto | Colocar a transmissão em ponto-morto. Verificar se a luz do indicador de ponto-morto se acende e se a letra “N” aparece na indicação das mudanças. |
| Luz de baixa pressão do óleo | Arrancar o motor. Verificar se a luz de baixa pressão do óleo não está acesa. |
| Interruptor de marcha/paragem do motor | Arrancar o motor. Colocar o interruptor de marcha/paragem na posição de PARAGEM. Verificar se o motor para. Tentar arrancar o motor para assegurar que o motor NÃO arranca. |

INSPEÇÕES GERAIS

| ITEM | PROCEDIMENTO DE INSPEÇÃO |
|-------------------------------|--|
| Óleo do motor | Verificar o nível de óleo. Consultar a página 45. |
| Combustível | Verificar o nível de combustível. Consultar a página 51. |
| Nível do líquido refrigerante | Verificar o nível do líquido refrigerante no depósito de expansão. Consultar a página 73. |
| Fugas de líquido | Verificar o veículo e o solo/chão quanto a fugas de combustível, óleo, líquido refrigerante ou líquido hidráulico. |

| ITEM | PROCEDIMENTO DE INSPEÇÃO |
|---------------------------------|---|
| Pneus | Inspecionar o estado, a pressão e a profundidade do perfil. Consultar a página 47. |
| Operação dos travões | Inspecionar o movimento do pedal e da manete. |
| Níveis do líquido dos travões | Verificar os níveis do líquido dos travões dianteiros e traseiros. |
| Componentes dos travões | Inspecionar as mangueiras e as ligações. |
| Acelerador | Inspecionar o movimento do punho e do acelerador. |
| Embraiagem | Verificar a operação e a folga da manete. |
| Suspensão dianteira | Verificar a existência de fugas, detritos e danos. |
| Direção | Verificar a boa operação, rodando o guiador completamente para a esquerda e para a direita. |
| Suspensão traseira | Verificar o apoio e inspecionar se há fugas. |
| Correia de transmissão traseira | Verificar se há desgaste ou danos. Consultar a página 90. |
| Suporte lateral | Verificar a boa operação, inspecionar o pino de articulação e a mola. |
| Elementos de fixação e aperto | Inspecionar se há elementos de fixação e aperto soltos, danificados ou em falta. |
| Espelhos retrovisores | Ajustar para uma visão traseira adequada. |

NÍVEL DE ÓLEO DO MOTOR

Com o sistema de lubrificação do cárter semi-húmido, o nível de óleo do motor na vareta de nível irá oscilar, dependendo da posição do motociclo e da temperatura do motor quando o nível é verificado. Para assegurar uma leitura adequada do nível de óleo do motor, cumprir rigorosamente todos os procedimentos de inspeção.



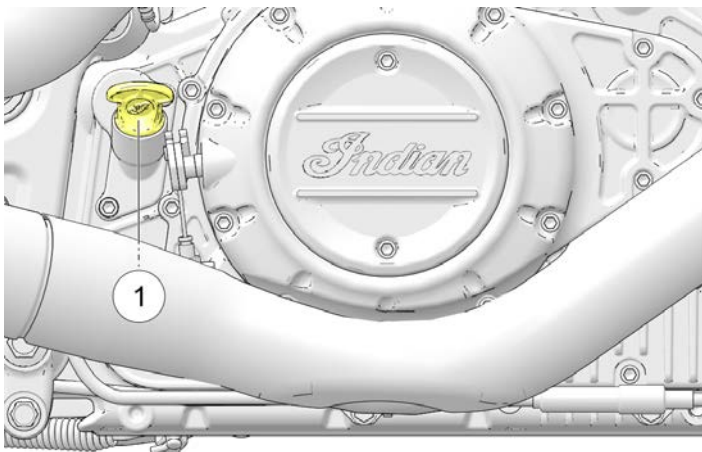
A operação com óleo do motor insuficiente, deteriorado ou contaminado provocará um desgaste acelerado e poderá resultar na gripagem do motor ou da transmissão, o que poderá resultar em perda de controlo e lesões graves ou morte. Verificar o nível de óleo frequentemente.

Verificar sempre o óleo depois de deixar o motor frio funcionar ao ralenti durante 30 segundos. O enchimento/vareta de nível de óleo está localizado no lado direito do motociclo. Utilizar sempre o óleo recomendado. Consultar a página 145.

1. Posicionar o motociclo em piso nivelado numa posição completamente vertical e centrada.
2. Arrancar o motor (frio) e deixá-lo funcionar ao ralenti durante 30 segundos. Parar o motor.

INSPEÇÕES PRÉ-VIAGEM

3. Remover a vareta de nível ① e limpá-la.



4. Enfiar a vareta de nível até estar totalmente assente.
5. Remover a vareta de nível e verificar o nível de óleo.

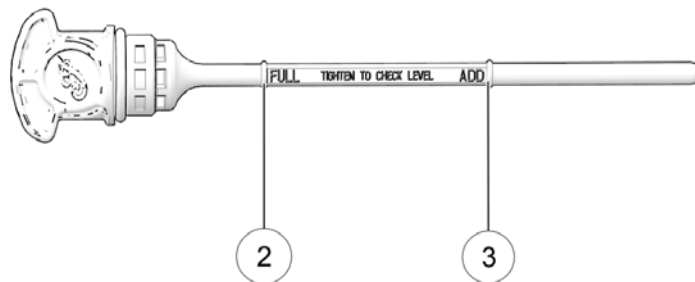
AVISO

Não encher excessivamente. O enchimento excessivo pode degradar o desempenho do motor e saturar o filtro de ar com óleo. Utilizar um dispositivo de aspiração para remover o óleo em excesso, em caso de enchimento excessivo.

6. Adicionar o óleo recomendado, conforme necessário, de modo que o nível chegue à marca ADD (adicionar) na vareta de nível. Verificar o nível na vareta de nível.

AVISO

O volume aproximado entre as marcas FULL (cheio) ② e ADD (adicionar) ③ na vareta de nível é de 0,45 L.



7. Reinstalar a vareta de nível firmemente no lugar.

PNEUS



A operação do motociclo com pneus incorretos, pressão incorreta dos pneus ou pneus excessivamente gastos pode causar perda de controlo ou acidente. O enchimento insuficiente pode causar o sobreaquecimento do pneu e resultar na falha do mesmo. Utilizar apenas pneus aprovados pela INDIAN MOTORCYCLE para o modelo do motociclo. Consultar o concessionário. A utilização de pneus dianteiros e traseiros não aprovados ou misturados incorretamente pode resultar numa diminuição da maneabilidade e estabilidade de manuseamento, reduzindo potencialmente o controlo sobre o motociclo. Manter sempre a pressão adequada dos pneus, tal como recomendado no manual do proprietário e nas etiquetas de segurança.

PRESSÃO DOS PNEUS

Uma pressão dos pneus inadequada pode resultar em desgaste irregular dos pneus, falha dos pneus, maior consumo de combustível e uma má experiência de condução. Também pode afetar a maneabilidade e a capacidade de parar.

A perda lenta da pressão dos pneus ao longo do tempo é normal para um pneu funcional. Verificar sempre a pressão e o estado dos pneus antes de cada viagem.

Verificar a pressão dos pneus antes de conduzir, quando os pneus estão frios. Isto proporcionará uma leitura mais precisa, pois a condução aquece os pneus e aumenta a pressão de ar dos pneus. Os pneus permanecem quentes durante pelo menos 3 horas após a condução. Não ajustar a pressão dos pneus imediatamente após conduzir o motociclo. À medida que os pneus arrefecem, a pressão desce, causando subenchimento. Verificar e ajustar sempre a pressão dos pneus com os pneus frios.

Usando um manómetro de bolso de boa qualidade, ajustar a pressão dos pneus à pressão recomendada.

ESTADO DOS PNEUS

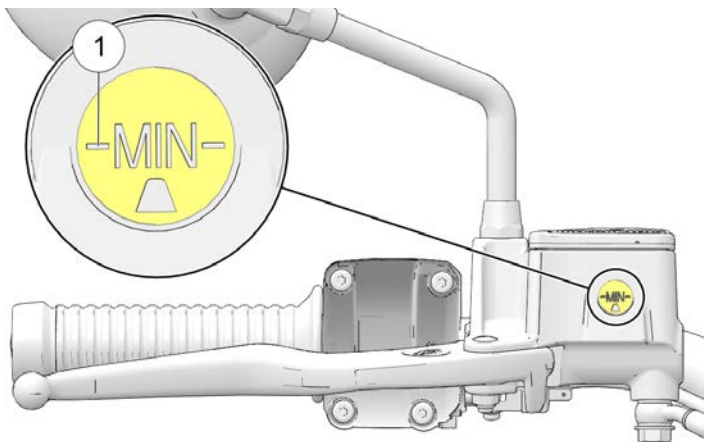
Inspeccionar as paredes laterais dos pneus, a superfície de contacto com a estrada e a banda de rodagem. Se a inspeção revelar cortes, furos, fissuras ou outro desgaste ou dano, substituir o pneu antes de conduzir. Utilizar apenas pneus aprovados pela INDIAN MOTORCYCLE para o modelo do motociclo. Consultar o concessionário. A utilização de pneus dianteiros e traseiros não aprovados ou misturados incorretamente pode resultar numa diminuição da maneabilidade e estabilidade de manuseamento, reduzindo potencialmente o controlo sobre o motociclo.

PROFUNDIDADE DO PERFIL DOS PNEUS

Medir a profundidade do perfil perto do centro da banda de rodagem em ambos os pneus. Consultar a página 110. Substituir qualquer pneu com uma profundidade do perfil inferior a 1,6 mm (1/16 pol.).

NÍVEL DO LÍQUIDO DO TRAVÃO DIANTEIRO

1. Montar o motociclo e colocá-lo na posição completamente vertical. Posicionar o guidador de modo a que o depósito de líquido fique nivelado.
2. Observar o nível do líquido através do indicador de nível transparente ①. O líquido deve ser claro. Substituir o líquido, se estiver turvo ou contaminado.



3. O nível do líquido deve estar acima da marca indicadora de mínimo no indicador de nível transparente.

4. Se o nível do líquido estiver baixo, inspecionar as pastilhas dos travões, conforme descrito na secção Inspeção/limpeza dos discos dos travões. Se as pastilhas não estiverem gastas para além do limite de serviço, inspecionar o sistema dos travões em relação à presença de fugas. Verificar se há sinais de fugas de líquido dos travões à volta de manguerias, acessórios, depósito e pinças de travões.
5. Adicionar líquido dos travões, se necessário. Consultar a página 104.

MANETE DO TRAVÃO DIANTEIRO

1. Apertar a manete do travão dianteiro contra o guidador e segurá-la. A manete deve mover-se livre e suavemente. A manete deve apresentar-se firme e continuar firme até ser libertada.
2. Libertar a manete. O mesmo deve regressar rapidamente à sua posição de descanso quando for libertado.
3. Se a manete do travão dianteiro não funcionar como indicado, realizar a manutenção da manete do travão antes de conduzir.

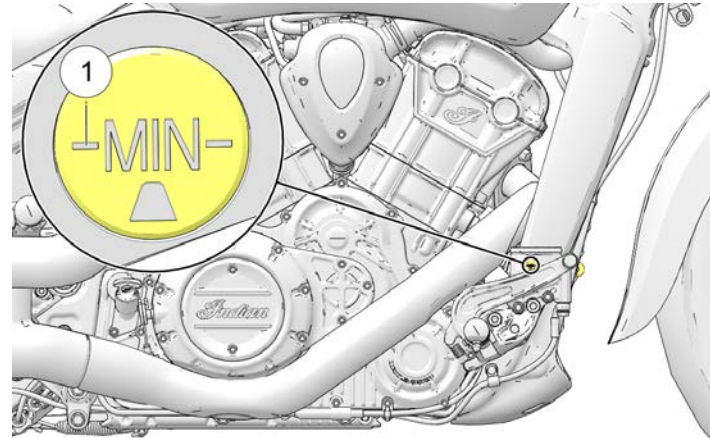
PEDAL DO TRAVÃO TRASEIRO

1. Carregar no pedal do travão traseiro para baixo. O mesmo deve mover-se livre e suavemente. O pedal deve apresentar-se firme e continuar firme até ser libertado.
2. Libertar o pedal. O mesmo deve regressar rapidamente à sua posição de descanso quando for libertado.
3. Se o pedal do travão traseiro não funcionar como indicado ou o seu curso for demasiado longo antes de começar a engatar o travão, realizar a manutenção dos travões antes de conduzir.

NÍVEL DO LÍQUIDO DO TRAVÃO TRASEIRO

O depósito do líquido do travão traseiro está localizado perto do pedal do travão traseiro. Observar o nível no depósito a partir do lado direito do veículo.

1. Posicionar o motociclo em piso nivelado numa posição completamente vertical.
2. Ver o líquido dos travões através do depósito ①.



3. O líquido deve ser claro. Substituir o líquido, se estiver turvo ou contaminado.
4. O nível do líquido deve estar acima da marca indicadora de mínimo no corpo do depósito. Adicionar líquido dos travões conforme necessário. Consultar a página 102.

LINHAS DOS TRAVÕES

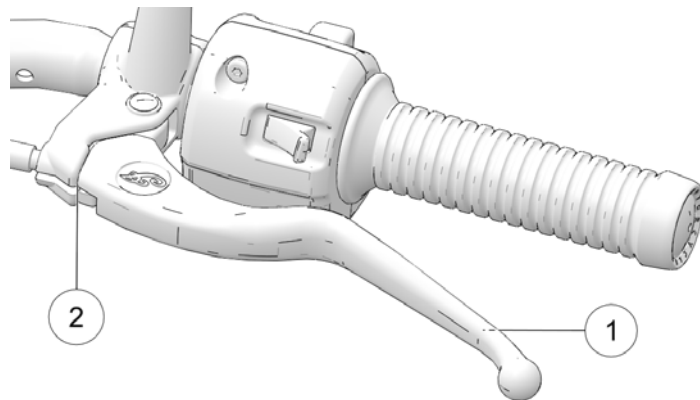
Inspeccionar todas as mangueiras e ligações dos travões para verificar se há humidade ou manchas de fugas de líquido ou de líquido seco. Apertar quaisquer ligações com fugas com os valores de binário adequados e substituir os componentes conforme necessário. Consultar o *Manual de Serviço INDIAN MOTORCYCLE*, um concessionário INDIAN MOTORCYCLE autorizado ou outro concessionário qualificado.

ATENÇÃO

Fugas de líquido dos travões ou níveis baixos do líquido dos travões podem causar falhas no sistema de travagem e levar a lesões graves ou morte. Não operar o veículo com níveis baixos do líquido dos travões ou quando as fugas são evidentes (humidade ou manchas de líquido seco). Consultar um concessionário INDIAN MOTORCYCLE autorizado ou outro concessionário qualificado.

EMBRAIAGEM MECÂNICA

1. Apertar a manete da embraiagem ① contra o guidador e soltá-la. Deve mover-se livre e suavemente e regressar rapidamente à posição de descanso quando for libertada. Se a manete não se comportar como indicado, realizar a manutenção da manete da embraiagem antes de conduzir.



2. A folga é o curso da manete entre a posição de descanso e o ponto de resistência do cabo. A folga da manete da embraiagem deve ser de 0,5 a 1,5 mm. Medir a folga entre a manete da embraiagem e a caixa da manete ②. Consultar a página 98. Ajustar a folga da manete da embraiagem, se necessário.

AVISO

O interruptor de encravamento do motor de arranque depende do ajuste correto da folga da manete da embraiagem para garantir a ativação do interruptor de segurança da embraiagem.

ACELERADOR

Rodar o punho de controlo do acelerador. Este deve rodar suavemente da posição de descanso para a posição completamente aberta. Deve regressar rapidamente à posição de descanso quando for libertado.

SUSPENSÃO DIANTEIRA

Inspeccionar as forquilhas dianteiras para detetar fugas de óleo ou danos e verificar o bom funcionamento da suspensão. Consultar a secção Inspeção da forquilha dianteira/suspensão) para mais informações.

SUSPENSÃO TRASEIRA

Verificar o apoio do amortecedor traseiro e inspeccionar se há fugas. Consultar o concessionário para revisão se forem detetadas fugas ou qualquer tipo de falhas. Consultar as secções Inspeção da pré-carga do amortecedor traseiro (distância ao solo) para mais informações sobre a inspeção e os ajustes.

⚠️ ATENÇÃO

Uma distância ao solo inadequada pode levar ao contacto de componentes com o chão, causando perda de controlo e lesões graves ou morte. Assegurar sempre que a distância ao solo está em conformidade com as especificações.

CORREIA DE TRANSMISSÃO TRASEIRA

1. Verificar os dentes da correia de transmissão em relação a pedras ou detritos.
2. Inspeccionar o estado da correia de transmissão. Consultar a página 91. Se houver fissuras, dentes partidos ou bordas desgastadas, substituir a correia de transmissão antes de conduzir. Consultar o *Manual de Serviço INDIAN MOTORCYCLE*, um concessionário INDIAN MOTORCYCLE autorizado ou outro concessionário qualificado.

NÍVEL DE COMBUSTÍVEL

1. Posicionar o motociclo em piso nivelado numa posição completamente vertical.
2. Abrir o tampão do depósito de combustível lentamente.
3. Verificar o nível de combustível no depósito.
4. Reabastecer introduzindo a pistola até à parte inferior do bocal de enchimento. Consultar a secção Abastecimento de combustível para as instruções de abastecimento de combustível. Consultar a secção Recomendações de combustível para as especificações do combustível.

SUPORTE LATERAL

1. Em piso nivelado, montar o motociclo e colocá-lo na posição completamente vertical.
2. Deslocar o suporte lateral para a posição de armazenamento e para a posição de extensão total várias vezes. Deve mover-se de forma suave e silenciosa. Certificar-se de que a mola de retorno mantém o suporte lateral firmemente no lugar quando o mesmo estiver na posição de armazenamento. Ajustar ou substituir uma mola frouxa.
3. Verificar o pino de articulação do suporte lateral quanto a afrouxamento ou desgaste. Apertar ou substituir um pino frouxo ou gasto.

ELEMENTOS DE FIXAÇÃO E APERTO

1. Inspeccionar totalmente o chassis e o motor do motociclo quanto a elementos de fixação e aperto soltos, danificados ou em falta.
2. Apertar os elementos de fixação e aperto soltos com o binário adequado. Consultar o *Manual de Serviço INDIAN MOTORCYCLE*, um concessionário INDIAN MOTORCYCLE autorizado ou outro concessionário qualificado.

AVISO

Substituir sempre os elementos de fixação e aperto danificados, partidos ou com falhas no revestimento antes de conduzir. Utilizar elementos de fixação e aperto INDIAN MOTORCYCLE originais com um tamanho e resistência iguais.

OPERAÇÃO

GENERALIDADES

A secção Operação deste manual descreve como assegurar o máximo desempenho e longevidade do motociclo através de uma operação e de cuidados adequados.

As áreas importantes abrangidas pela secção Operação incluem:

- Rodagem do motor
- Abastecimento de combustível
- Arranque do motor
- Mudanças
- Aceleração
- Travagem
- Paragem do motor
- Estacionamento

AVISO

Mesmo no caso de condutores ou passageiros experientes do motociclo, é imprescindível ler todas as informações de segurança deste manual antes de utilizar o motociclo.

AVISO

A não realização correta dos procedimentos de rodagem do motor descritos neste manual pode resultar em danos graves no motor. Seguir cuidadosamente todos os procedimentos de rodagem. Evitar a operação à potência máxima e outras condições que possam sujeitar o motor a uma carga excessiva durante o período de rodagem.

MANUTENÇÃO DE RODAGEM

Executar os procedimentos de manutenção de rodagem quando o conta-quilómetros do motociclo registar 800 km. Consultar o concessionário autorizado para este serviço.

A realização da manutenção de rodagem ajudará a assegurar um desempenho ótimo do motor durante toda a vida útil do mesmo. O concessionário mudará o óleo do motor, inspecionará todos os líquidos e componentes reparáveis, assegurará que todos os elementos de fixação e aperto são apertados e fará outros ajustes ou afinações, conforme necessário.

RODAGEM DO MOTOR

O período de rodagem do motor do motociclo equivale aos primeiros 800 km de operação. Durante este período de rodagem, os componentes fundamentais do motor requerem procedimentos especiais de rodagem para um acamamento correto. Ler, compreender e observar todos os procedimentos de rodagem para assegurar o desempenho e a durabilidade a longo prazo do motor.

Quanto maior for a prudência com o motociclo durante o período de rodagem, maior será a posterior satisfação com o desempenho. A sobrecarga do motor a rpm baixas e/ou o funcionamento prematuro do motor a rpm altas pode resultar em danos nos componentes do motor.

Observar as seguintes precauções durante o período de rodagem:

OPERAÇÃO

- No arranque inicial, não deixar o motor trabalhar ao ralenti por longos períodos, uma vez que pode ocorrer sobreaquecimento.
- Evitar arranques rápidos com o acelerador a fundo. Conduzir lentamente até o motor aquecer.
- Evitar o funcionamento do motor a rpm extremamente baixas com mudanças mais altas (arrastar o motor).
- Conduzir dentro dos regimes e mudanças recomendados. Consultar a página 54.

REGIMES E MUDANÇAS

| CONTA- QUILÓMETROS | | PROCEDIMENTO DE RODAGEM |
|-----------------------|----------|---|
| km | MILHAS | |
| 0 a 145 | 0 a 90 | Não operar por períodos prolongados acima de 1/3 de aceleração ou em qualquer posição do acelerador. Variar frequentemente o regime do motor. |
| 146 a 483 | 91 a 300 | Não operar por períodos prolongados acima de 1/2 de aceleração ou em qualquer posição do acelerador. Variar frequentemente o regime do motor. |

| CONTA- QUILÓMETROS | | PROCEDIMENTO DE RODAGEM |
|-----------------------|-----------|--|
| km | MILHAS | |
| 484 a 800 | 301 a 500 | Não operar por períodos prolongados acima de 3/4 de aceleração. |
| A 800 | A 500 | Efetuar a manutenção de rodagem indicada na secção Manutenção deste manual. A manutenção de rodagem deve ser realizada por um concessionário. A manutenção de rodagem deve incluir inspeção, ajustes, aperto dos elementos de fixação e aperto, a mudança de óleo do motor e a substituição do filtro. A realização da manutenção de rodagem à quilometragem indicada ajuda a assegurar o máximo desempenho do motor, emissões de gases de escape mínimas e a máxima vida útil do motor. |

ABASTECIMENTO DE COMBUSTÍVEL

Sair sempre de cima do motociclo e reabastecer em piso nivelado com o suporte lateral para baixo. Verificar os avisos de combustível. Consultar a página 17. Utilizar apenas o combustível recomendado. Consultar a secção Recomendações de combustível para mais informações.

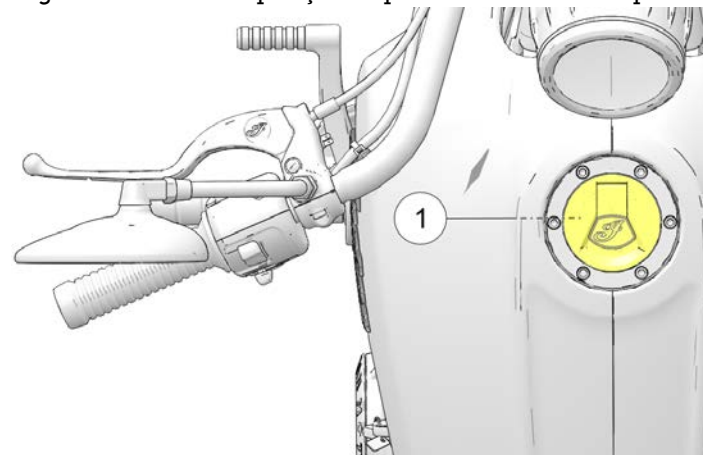


O enchimento em excesso ou derrame de gasolina podem entrar em contacto com um motor ou sistema de escape quente, causar um incêndio e levar a lesões graves ou morte. Não permitir que gasolina entre em contacto com componentes quentes.

⚠ ATENÇÃO

Abrir sempre o tampão do depósito de combustível lentamente e encher o depósito de combustível lentamente para evitar derrames. Não encher excessivamente o depósito de combustível. Deixar espaço no depósito para permitir a expansão do combustível.

1. Para abrir o tampão do depósito de combustível ①, inserir a chave de ignição na fechadura do tampão do depósito de combustível e rodá-la no sentido dos ponteiros do relógio. Segurar a chave nesta posição enquanto se levanta o tampão.



2. Inserir a pistola de abastecimento de combustível no bocal de enchimento do depósito de combustível.

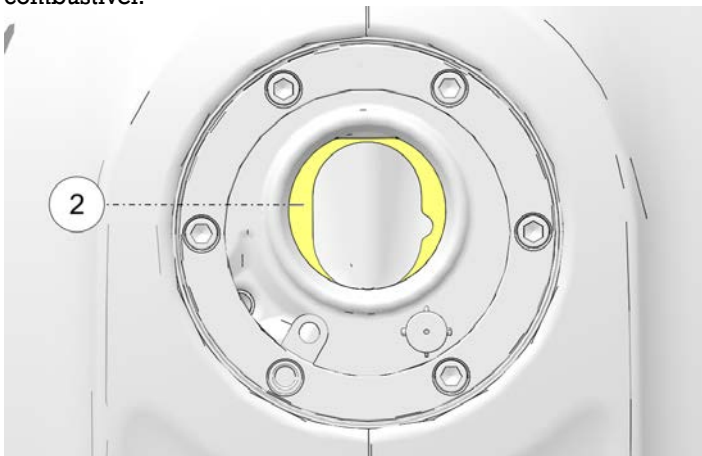
OPERAÇÃO

3. Segurar a pistola de abastecimento ao abastecer. Não descansar o peso da pistola e da mangueira no bocal de enchimento. Não deixar a pistola sem vigilância.

AVISO

O combustível pode danificar superfícies pintadas e peças de plástico. Se for derramada gasolina sobre qualquer parte do motociclo, lavar imediatamente com água ou secar com um pano limpo.

4. Abastecer o depósito de combustível até o nível atingir a abertura oval ② no bocal de enchimento. O depósito está cheio a este nível. Não encher excessivamente o depósito de combustível.



5. Fechar e trancar sempre o tampão do depósito de combustível antes de voltar a montar o motociclo. Rodando a chave no sentido dos ponteiros do relógio, fechar o tampão do depósito de combustível com a mão oposta e pressioná-lo firmemente para baixo. Rodar a chave no sentido contrário ao dos ponteiros do relógio para trancar.
6. Se o motociclo ficar sem combustível, pré-injetar combustível no sistema antes de tentar arrancar o motor. Consultar a página 57.

PRÉ-INJEÇÃO DE COMBUSTÍVEL NO SISTEMA DE COMBUSTÍVEL

Se o motociclo ficar sem combustível, pré-injetar combustível no sistema de combustível antes de tentar arrancar o motor.

1. Encher o depósito de combustível.
2. Rodar a chave de ignição para a posição LIGAR.
3. Colocar o interruptor de marcha/paragem do motor para a posição de MARCHA.
4. Permitir que a bomba de combustível funcione até parar (cerca de 2 segundos).
5. Colocar o interruptor de marcha/paragem do motor para a posição de PARAGEM.
6. Repetir os passos 3 a 5 quatro a cinco vezes.
7. Rodar a chave de ignição para a posição desligada.
8. Arrancar o motor. Consultar a secção Arranque do motor para mais informações.

ARRANQUE DO MOTOR

O sistema de encravamento do motor de arranque permite o arranque do motor apenas quando a transmissão está em ponto morto ou quando está uma mudança engrenada com a embraiagem desengatada (manete da embraiagem apertada).

1. Realizar as inspeções pré-viagem. Consultar a página 43. Prender adequadamente qualquer carga.
2. Montar o motociclo e colocá-lo na posição completamente vertical. Recolher o suporte lateral.
3. Rodar a chave de ignição para a posição LIGAR.
4. Colocar o interruptor de marcha/paragem do motor para a posição de MARCHA.
5. Engrenar a transmissão em ponto-morto.
6. Aplicar os travões dianteiros. Desengatar a embraiagem (apertar a manete da embraiagem totalmente contra o guiador).
7. Premir brevemente o interruptor de arranque para arrancar o motor. O motor de arranque gira até o motor arrancar, mas não mais do que 3 segundos. Se o motor não arrancar, aguardar cinco segundos e tentar novamente.
8. Ao arrancar um motor FRIO, NÃO abrir o acelerador durante o arranque. O regime de ralenti é controlado por computador e será ajustado automaticamente. Deixar o motor aquecer durante pelo menos 30 segundos a rpm baixas após o arranque. Não operar o motor acima das 2.500 rpm. Ao arrancar um motor QUENTE, NÃO abrir o acelerador durante o arranque.

OPERAÇÃO

9. Se a luz de verificação do motor ou a luz de baixa pressão do óleo permanecerem acesas após o arranque do motor, parar o motor *imediatamente*. Consultar as informações sobre a luz de baixa pressão do óleo na página 32.

AVISO

O funcionamento de um motor com falhas de ignição ou com um cilindro que não está a realizar a ignição pode sobreaquecer e danificar o catalisador e levar à perda de controlo das emissões. **NÃO OPERAR** o motociclo com falhas de ignição ou com um cilindro que não está a realizar a ignição.

10. Deixar o acelerador fechado e o motor trabalhar ao ralenti. O regime de ralenti diminuirá gradualmente para o normal à medida que o motor aquece para a temperatura de funcionamento.

AVISO

Não aumentar as rotações do motor nem engrenar uma mudança imediatamente após o arranque do motor. Deixar o motor ao ralenti durante cerca de 30 segundos após um arranque a quente ou pelo menos um minuto após um arranque a frio (mais tempo com tempo frio). Isto permitirá que o óleo chegue a todos os lados antes de o motor ser colocado sob carga.

AVISO

Não operar o motor a rpm altas com a embraiagem desengatada ou a transmissão em ponto-morto. O regime do motor máximo seguro é de 8.300 rpm. Nunca exceder as rpm máximas seguras, pois tal poderá resultar em danos graves no motor.

NOTIFICAÇÃO DE DESLIGAMENTO DO TEMPORIZADOR DE RALENTI

Para evitar o sobreaquecimento, o motor desliga-se depois de funcionar ao ralenti durante um longo período sem qualquer intervenção por parte do utilizador. Se em qualquer altura durante o período de contagem decrescente para desligar o ralenti, o utilizador realizar qualquer intervenção nas manetes da embraiagem/dos travões ou no acelerador, a sequência de desligamento é interrompida. Antes do desligamento do motor, o utilizador é notificado.

Uma luz de aviso laranja intermitente assinala o início da contagem decrescente ①. Após o tempo ter terminado e o motor ter sido desligado, a luz do indicador fica fixa. O motor pode voltar a ser arrancado, premindo o interruptor de arranque. Após o arranque do motor, a luz de verificação do motor não deve continuar acesa.



DETEÇÃO DE FALHAS DE IGNIÇÃO

Se forem detetadas falhas de ignição, a luz de verificação do motor começará a piscar e o combustível será cortado para o(s) cilindro(s) afetado(s). A luz de verificação do motor continuará a piscar até o interruptor de ignição ter sido movido para a posição desligada. O rearranque do motor irá apagar a luz de aviso a piscar e reestabelecer a alimentação de combustível para os dois cilindros. Se ocorrerem novamente falhas de ignição, a luz de verificação do motor voltará a piscar e o combustível será novamente cortado para o(s) cilindro(s) afetado(s). Após a 3.ª falha de ignição, é determinada e registada a falha de ignição P0314, a luz de verificação do motor permanecerá acesa e o combustível será cortado para o(s) cilindro(s) afetado(s). Nesta eventualidade, contactar o concessionário INDIAN MOTORCYCLE.

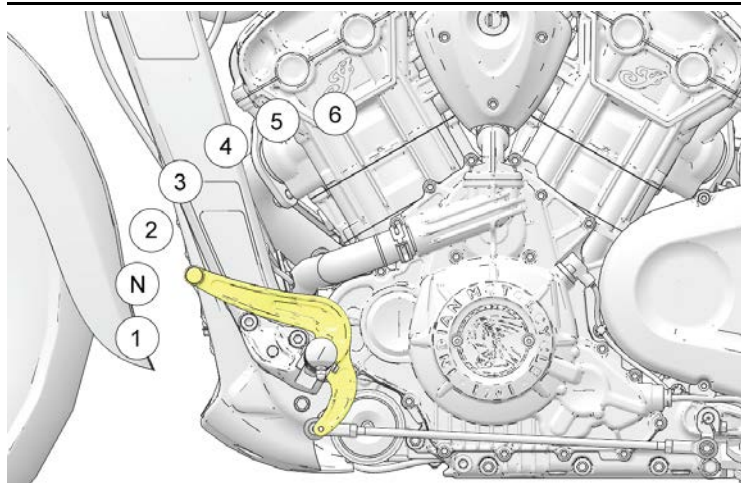
MUDANÇAS

⚠ ATENÇÃO

As mudanças forçadas (com embraiagem engatada) podem causar danos no motor, na transmissão e no sistema de tração. Esses tipos de danos podem causar a perda de controlo e levar a lesões graves ou morte. Apertar sempre a manete da embraiagem totalmente contra o guiador para desengatar a embraiagem antes de engrenar a mudança.

O motociclo pode estar equipado com uma transmissão de cinco ou seis velocidades. O ponto-morto está localizado entre a primeira e a segunda mudança.

OPERAÇÃO



Carregar na alavanca de pé para baixo para engrenar uma mudança inferior. Levantar a alavanca de pé para engrenar uma mudança superior. Soltar a manete da embraiagem após cada mudança.

Engrenar o ponto-morto é mais fácil se o motociclo estiver a mover-se lentamente. Para passar da primeira mudança para o ponto-morto, levantar suavemente a alavanca de pé até o meio do curso.

AVISO

A transmissão está em ponto-morto se for possível mover o motociclo livremente para a frente ou para trás sem desengatar a embraiagem. Se o interruptor de ignição estiver na posição LIGAR, o indicador de ponto-morto acende-se quando a transmissão está em ponto-morto.

MUDANÇAS COM MOTOCICLO PARADO

Para localizar o neutro quando o motociclo está parado, utilizar uma das seguintes técnicas para aplicar carga e aliviar a transmissão:

1. Com a embraiagem desengatada (manete apertado), engrenar o neutro enquanto se balança o motociclo para a frente e para trás.
2. Com a 1.^a engrenada, soltar suavemente a embraiagem até esta começar a engatar. Aplicar pressão para cima na alavanca de pé e apertar rapidamente a embraiagem.

AVISO

No painel de instrumentos existe uma luz indicadora de neutro.

MUDANÇAS DURANTE A CONDUÇÃO

ATENÇÃO

As passagens para mudanças inferiores realizadas incorretamente podem causar danos na transmissão, perda de tração e perda de controlo e levar a lesões graves ou morte.

- Reduzir a velocidade antes de passagens para mudanças inferiores. Realizar passagens para mudanças inferiores sempre às velocidades recomendadas para passagens de caixa.
- Usar sempre extrema precaução ao realizar passagens para mudanças inferiores em superfícies molhadas, escorregadias ou de baixa tração. Soltar a manete da embraiagem muito gradualmente nestas condições.
- Evitar passagens para mudanças inferiores em curvas. Realizar passagens para mudanças inferiores antes de entrar na curva.

1. Arrancar o motor. Consultar a página 57.
2. Com o motor em regime de ralenti, aplicar os travões dianteiros.
3. Desengatar a embraiagem (apertar a manete da embraiagem totalmente contra o guiador).
4. Carregar na alavanca de pé para baixo até se sentir a paragem na primeira mudança.
5. Soltar a manete do travão.

6. Soltar a manete da embraiagem e abrir o acelerador (rolando o punho de controlo do acelerador para trás) simultaneamente num movimento suave. À medida que a embraiagem começa a engatar, o motociclo começa a mover-se em frente.
7. Para mudar para uma mudança superior, acelerar suavemente até à velocidade de passagem de caixa recomendada. Consultar a tabela *Velocidades recomendadas para passagens de caixa*. Com um movimento rápido, fechar o acelerador completamente e desengatar a embraiagem simultaneamente. Levantar a alavanca de pé até se sentir a paragem na mudança seguinte. Soltar a manete da embraiagem e abrir o acelerador simultaneamente num movimento suave.
8. Para engrenar uma mudança mais baixa (passagem para mudanças inferiores), apertar a manete da embraiagem na direção do guiador e fechar o acelerador simultaneamente. Carregar na alavanca de pé para baixo até se sentir a paragem na mudança seguinte. Soltar a manete da embraiagem e abrir o acelerador simultaneamente.

AVISO

Dentro dos regimes recomendados (consultar a tabela *Velocidades recomendadas para passagens de caixa*), pode fazer-se reduções para abrandar o motociclo ou para aumentar a potência. Em inclinações ou ultrapassagens pode ser útil engrenar uma mudança inferior. As passagens para mudanças inferiores também ajudam a diminuir a velocidade quando combinadas com o fecho do acelerador.

OPERAÇÃO

VELOCIDADES RECOMENDADAS PARA PASSAGENS DE CAIXA

| PASSAGENS PARA MUDANÇAS SUPERIORES (ACELERAÇÃO) | | PASSAGENS PARA MUDANÇAS INFERIORES (DESACELERAÇÃO) | |
|---|------------------------|---|------------------------|
| MUDANÇAS | VELOCIDADE RECOMENDADA | MUDANÇAS | VELOCIDADE RECOMENDADA |
| 1. ^a para 2. ^a | 27 km/h | 6. ^a para 5. ^a (se disponível) | 65 km/h |
| 2. ^a para 3. ^a | 38 km/h | 5. ^a para 4. ^a | 56 km/h |
| 3. ^a para 4. ^a | 56 km/h | 4. ^a para 3. ^a | 47 km/h |
| 4. ^a para 5. ^a | 66 km/h | 3. ^a para 2. ^a | 33 km/h |
| 5. ^a para 6. ^a (se disponível) | 81 km/h | 2. ^a para 1. ^a | 16 km/h |

TRAVAGEM

Permitir sempre uma distância de travagem suficiente para que os travões possam ser aplicados gradualmente.

AVISO

Aplicar o travão dianteiro com maior intensidade do que o travão traseiro geralmente permite obter o melhor desempenho de travagem.

1. Para abrandar o motociclo com os travões, fechar o acelerador e aplicar os travões dianteiros e traseiros de forma uniforme e gradual.

AVISO

Quando os travões antibloqueio são acionados durante uma travagem, o condutor sentirá um pulsar na manete do travão. Continuar a aplicar pressão constante nos travões para o melhor desempenho de paragem.

2. À medida que o motociclo abranda, desengatar a embraiagem ou reduzir a mudança sempre que a velocidade do veículo atingir um ponto de redução da mudança.

⚠ ATENÇÃO

Uma travagem inadequada pode resultar em perda de controlo e levar a lesões graves ou morte. Evitar travagens bruscas. Aplicar sempre os travões gradualmente, especialmente em superfícies molhadas, escorregadias ou com baixa tração. Evitar travar em curvas ou ao mudar de direção. Colocar o motociclo na posição vertical antes de aplicar os travões.

ACELERAÇÃO

Acelerar abrindo o acelerador (rodando o punho de controlo do acelerador para trás). Para uma aceleração uniforme, abrir o acelerador com um movimento suave e contínuo. Quando se atinge a velocidade recomendada para passagens para mudanças superiores, engrenar uma mudança acima.

⚠ ATENÇÃO

Acelerar abruptamente pode fazer com que o corpo se desloque para trás subitamente e resultar em perda de controlo. Acelerar abruptamente também pode causar perda de controlo em superfícies de baixa tração. A perda de controlo pode levar a lesões graves ou morte. Acelerar sempre gradualmente, especialmente em superfícies molhadas, escorregadias ou de baixa tração.

PARAGEM DO MOTOR

Antes de parar o motor, imobilizar completamente o motociclo. Engrenar o ponto-morto ou desengatar a embraiagem.

⚠ ATENÇÃO

Parar o motor com a mudança engrenada enquanto o motociclo está em movimento pode causar perda de tração da roda traseira ou danos no motor e na transmissão, causando perda de controlo e lesões graves ou morte. Parar sempre o motor após o motociclo estar completamente imobilizado e a transmissão estar em ponto-morto. Se o motor parar inesperadamente enquanto o motociclo está em movimento, puxar a embraiagem e guiar o motociclo para um local seguro fora da estrada e longe do trânsito. Desligar o interruptor de ignição.

1. Quando o motociclo estiver completamente imobilizado, engrenar o ponto-morto.
2. Colocar o interruptor de marcha/paragem do motor para a posição de PARAGEM.
3. Desligar o interruptor de ignição. Remover a chave de ignição.

ESTACIONAMENTO

Escolher uma superfície firme e nivelada para estacionar o motociclo.

OPERAÇÃO

1. Quando o motociclo estiver completamente imobilizado, engrenar o ponto-morto.
2. Parar o motor.
3. Colocar o suporte lateral na posição de extensão completa.
4. Rodar o guiador para a esquerda e inclinar o motociclo para a esquerda até que o motociclo fique firmemente apoiado no suporte lateral.
5. Remover a chave de ignição.

ESTACIONAMENTO EM INCLINAÇÕES

Se for inevitável estacionar numa inclinação, estacionar com a roda dianteira para cima. Engrenar a 1.ª mudança e posicionar o motociclo de modo a que fique estável apoiado no suporte lateral.

AVISO

Ao estacionar numa inclinação, estacionar sempre com a roda dianteira para cima. Se a roda dianteira estiver para baixo da roda traseira, o suporte lateral pode recolher e causar o tombamento do motociclo.

ESTACIONAMENTO NUMA SUPERFÍCIE MACIA

Se o estacionamento numa superfície macia for inevitável, colocar um apoio para os pés do suporte lateral debaixo da base do suporte lateral para proporcionar uma superfície firme. O apoio para os pés do suporte lateral tem de ser suficientemente forte e suficientemente grande para suportar o peso do motociclo sem se afundar na superfície de estacionamento.

O asfalto torna-se macio com o tempo quente. Um suporte lateral pode afundar-se no asfalto macio e o motociclo pode cair. Ao estacionar no asfalto com tempo quente, usar um apoio para os pés do suporte lateral.



Os componentes quentes do motor e do escape podem causar queimaduras na pele e um incêndio se expostos a materiais inflamáveis. Estacionar sempre o motociclo afastado de materiais inflamáveis e num local onde seja improvável que pessoas entrem em contacto com componentes quentes.

MANUTENÇÃO

PROCEDIMENTOS DE SERVIÇO

Qualquer peça de substituição que seja equivalente em desempenho e em durabilidade pode ser utilizada em qualquer manutenção ou reparação. No entanto, a INDIAN MOTORCYCLE não é responsável por estas peças. O proprietário é responsável pela realização de toda a manutenção necessária. Essa manutenção pode ser realizada num centro de serviço ou por qualquer indivíduo. O período de garantia começa na data em que o motociclo é entregue ao comprador final.

A manutenção adequada garante o mais alto nível de segurança, durabilidade e fiabilidade do motociclo. É necessária uma manutenção de rodagem para garantir a cobertura de garantia e a operação adequada do sistema de emissões.

- Executar os *procedimentos de manutenção de rodagem* quando o conta-quilómetros do motociclo registar 800 km. Consultar o concessionário autorizado para este serviço.
- Realizar as *manutenções periódicas* recomendadas nos intervalos especificados na Tabela de manutenção periódica.

SEGURANÇA DURANTE OS PROCEDIMENTOS DE SERVIÇO



ATENÇÃO

A não observância de todos os procedimentos e precauções recomendados pode levar a lesões graves ou morte. Observar sempre todas as precauções de segurança e seguir todos os procedimentos de operação, inspeção e manutenção descritos no presente manual.

- Componentes instalados ou ajustados incorretamente podem tornar o motociclo instável ou difícil de manobrar. Componentes elétricos instalados incorretamente podem causar falha do motor ou do sistema elétrico. Em qualquer dos casos, podem resultar danos ou lesões graves. Se não se dispuser do tempo, das ferramentas e dos conhecimentos necessários para realizar corretamente um procedimento, consultar o concessionário para serviço.
- Rever as informações de manutenção relacionadas com a segurança na secção Manutenção de segurança.
- Antes de iniciar qualquer procedimento de manutenção, ler as instruções do procedimento completo.
- Posicionar sempre o motociclo numa superfície nivelada firme antes de realizar o serviço. Certificar-se de que o motociclo não inclina ou cai enquanto está elevado ou quando está apoiado no suporte lateral. Consultar a secção Elevar o veículo para mais informações.
- Os componentes quentes do motor e do escape podem causar queimaduras na pele e um incêndio se expostos a materiais inflamáveis. Estacionar sempre o motociclo afastado de materiais inflamáveis e num local onde seja improvável que pessoas entrem em contacto com componentes quentes.
- Usar proteção ocular e facial ao utilizar ar comprimido.
- Nunca arrancar o motor ou deixá-lo a funcionar numa área fechada. Os gases de escape do motor são tóxicos e podem causar perda de consciência ou morte num curto espaço de tempo.
- Durante alguns procedimentos podem ser utilizados produtos potencialmente perigosos, tais como óleo ou líquido dos travões. Seguir sempre as instruções e os avisos na embalagem do produto.

TESTES DE ESTRADA

Antes de voltar a usar o motociclo normalmente, realizar um teste de estrada num ambiente seguro após a manutenção. Prestar especial atenção ao ajuste e ao funcionamento adequados de todos os componentes objeto de reparação ou revisão. Fazer quaisquer correções ou ajustes/afinações adicionais necessários para garantir o desempenho seguro do veículo.

MANUTENÇÃO PRINCIPAL

Normalmente, as grandes reparações requerem competências técnicas e ferramentas especialmente concebidas. A revisão do sistema de emissões requer ferramentas e formação especiais e deve ser realizada pelo concessionário. Consultar o *Manual de Serviço INDIAN MOTORCYCLE*, um concessionário INDIAN MOTORCYCLE autorizado ou outro concessionário qualificado.

MANUTENÇÃO PERIÓDICA

Inspecionar, limpar, lubrificar, ajustar e substituir peças, conforme necessário. Quando a inspeção revelar a necessidade de utilizar peças sobresselentes, utilizar peças originais INDIAN MOTORCYCLE adquiridas no concessionário. Registrar as informações de serviço e manutenção no Registo de manutenção, a partir da página 159.

Realizar a manutenção nos intervalos especificados na Tabela de manutenção periódica. *Os veículos sujeitos a utilização extrema têm de ser sujeitos a inspeções e revisões mais frequentes.*

DEFINIÇÃO DE UTILIZAÇÃO SEVERA

- operação a alta velocidade por períodos prolongados
- operação a baixa velocidade por períodos prolongados
- operação em condições poeirentas ou de outra forma adversas
- operação em tempo frio (temperaturas negativas)

LEGENDA DA TABELA DE MANUTENÇÃO

| SÍMBOLO | DESCRIÇÃO |
|----------|--|
| I | Inspecionar (apertar, limpar, ajustar, corrigir ou substituir, se necessário). |
| S | Substituir/reconstruir. |
| L | Lubrificar com lubrificante adequado, conforme as instruções. |
| E | Executar. |
| * | Substituir aos intervalos especificados ou anualmente. Se o motociclo for conduzido em condições extremas. |
| ** | Substituir aos intervalos especificados ou a cada 2 anos. |

TABELA DE MANUTENÇÃO PERIÓDICA

MOTOR

| MOTOR | QUILÓMETROS (MILHAS) | | | | | | | | | | | | | | | | | | | | | | |
|---|----------------------|--|---------------|--|---------------|--|-----------------|--|-----------------|--|-----------------|--|-----------------|--|-----------------|--|-----------------|--|-----------------|--|-----------------|--|-----------------|
| | 800 (500) | | 4.000 (2.500) | | 8.000 (5.000) | | 16.000 (10.000) | | 24.000 (15.000) | | 32.000 (20.000) | | 40.000 (25.000) | | 48.000 (30.000) | | 56.000 (35.000) | | 64.000 (40.000) | | 72.000 (45.000) | | 80.000 (50.000) |
| Filtro de ar | | | I | | I | | S | | I | | S | | I | | S | | I | | S | | I | | S |
| Sistema de ventilação do cárter | I | | I | | I | | I | | I | | I | | I | | I | | I | | I | | I | | I |
| Sistema de arrefecimento/radiador | I | | I | | I | | I | | I | | I | | I | | I | | I | | I | | I | | I |
| Correia de transmissão | I | | I | | I | | I | | I | | I | | S | | I | | I | | I | | I | | I |
| Compressão do motor | | | | | | | I | | | | I | | | | I | | | | I | | | | I |
| Elementos de fixação e aperto do motor | I | | | | | | | | | | | | | | | | | | | | | | |
| Óleo do motor* | S | | | | | | S | | | | S | | | | S | | | | S | | | | S |
| Filtro de óleo do motor* | S | | | | | | S | | | | S | | | | S | | | | S | | | | S |
| Sistema de controlo das emissões por evaporação (CA apenas) | I | | I | | I | | I | | I | | I | | I | | I | | I | | I | | I | | I |
| Verificar e voltar a apertar com o binário correto todas as juntas herméticas do escape | E | | | | | | E | | | | E | | | | E | | | | E | | | | E |

| MOTOR | QUILÓMETROS (MILHAS) | | | | | | | | | | | | | | | | | | | |
|--|----------------------|-------|-------|-------|-------|--------|--------|--------|--------|--------|--------|--------|--------|--------|--------|--------|--------|--------|--------|--------|
| | 0 | 2.000 | 4.000 | 6.000 | 8.000 | 10.000 | 12.000 | 14.000 | 16.000 | 18.000 | 20.000 | 22.000 | 24.000 | 26.000 | 28.000 | 30.000 | 32.000 | 34.000 | 36.000 | 38.000 |
| Abraçadeiras metálicas para a proteção térmica do escape | I | | | | | | | | | | | | | | | | | | | |
| Filtro de combustível | | | | | | | | | | | S | | | | | | | | | S |
| Sistema de combustível | I | | I | | I | | I | | I | | I | | I | | I | | I | | I | |
| Inspecção das tubagens/do sistema de óleo | I | | I | | I | | I | | I | | I | | I | | I | | I | | I | |
| Velas de ignição | | | | | I | | | | I | | | | S | | | | I | | | I |
| Refrigerante do motor | I | | I | | I | | I | | I | | I | | I | | I | | I | | I | |
| Folga da válvula | | | | | | | | | | | I | | | | | | | | I | |

CHASSIS

| CHASSIS | QUILÓMETROS (MILHAS) | | | | | | | | | | | | | | | | | | | |
|-----------------------|----------------------|-----------|---------------|---------------|---------------|---------------|---------------|---------------|---------------|---------------|---------------|---------------|---------------|----------------|----------------|----------------|----------------|----------------|----------------|----------------|
| | 0 | 800 (500) | 1.600 (1.000) | 2.400 (1.500) | 3.200 (2.000) | 4.000 (2.500) | 4.800 (3.000) | 5.600 (3.500) | 6.400 (4.000) | 7.200 (4.500) | 8.000 (5.000) | 8.800 (5.500) | 9.600 (6.000) | 10.400 (6.500) | 11.200 (7.000) | 12.000 (7.500) | 12.800 (8.000) | 13.600 (8.500) | 14.400 (9.000) | 15.200 (9.500) |
| Bateria | I | | I | | I | | I | | I | | I | | I | | I | | I | | I | |
| Líquido dos travões** | I | | I | | I | | S | | I | | S | | I | | S | | I | | S | |
| Pastilhas dos travões | I | | I | | I | | I | | I | | I | | I | | I | | I | | I | |
| Manete da embraiagem | L | | | | I | | L | | I | | L | | I | | L | | I | | L | |

MANUTENÇÃO

| CHASSIS | QUILÓMETROS (MILHAS) | | | | | | | | | | | | | | | | | | | |
|--|----------------------|--|---|--|---|--|---|--|---|--|---|--|---|--|---|--|---|--|---|--|
| | | | | | | | | | | | | | | | | | | | | |
| Extremidades do cabo de controlo | I | | | | I | | L | | I | | L | | I | | L | | I | | L | |
| Elementos de fixação e aperto | I | | I | | I | | I | | I | | I | | I | | I | | I | | I | |
| Manete do travão dianteiro | L | | I | | L | | L | | L | | L | | L | | L | | L | | L | |
| Óleo da forquilha dianteira** | I | | | | I | | I | | S | | I | | I | | S | | I | | I | |
| Forquilhas dianteiras e eixo dianteiro | I | | I | | I | | I | | I | | I | | I | | I | | I | | I | |
| Pedal de mudanças | I | | I | | I | | I | | I | | I | | I | | I | | I | | I | |
| Farol | I | | I | | | | I | | | | I | | | | I | | | | I | |
| Pedal do travão traseiro | I | | I | | I | | I | | I | | I | | I | | I | | I | | I | |
| Amortecedor traseiro | I | | I | | I | | I | | I | | I | | I | | I | | I | | S | |
| Alinhamento da roda traseira | I | | I | | I | | I | | I | | I | | I | | I | | I | | I | |
| Teste de estrada | E | | E | | E | | E | | E | | E | | E | | E | | E | | E | |
| Suporte lateral/interruptor de segurança do suporte lateral | L | | I | | L | | I | | I | | I | | I | | I | | I | | I | |
| Rolamentos da direção | I | | I | | I | | I | | I | | I | | I | | I | | I | | I | |
| Casquilhos e elementos de fixação e aperto dos amortecedores | I | | I | | I | | I | | I | | I | | I | | I | | I | | I | |
| Braço oscilante, eixo traseiro, cavilhão do braço oscilante e rolamentos do cavilhão | I | | I | | I | | I | | I | | I | | I | | I | | I | | I | |
| Pneus/todas | I | | I | | I | | I | | I | | I | | I | | I | | I | | I | |

MUDANÇA DE ÓLEO/FILTRO DO MOTOR

Seguir cuidadosamente todas as instruções. Não encher excessivamente.

Mudar o óleo do motor aos intervalos especificados na Tabela de manutenção periódica, com início na página 68. Mudar o óleo com maior frequência se o motociclo for sujeito a uma utilização extrema, especialmente no caso de operação em tempo frio. Consultar a página 67. Utilizar sempre o óleo recomendado. Consultar a página 145.

AVISO

A não realização de mudanças frequentes de óleo durante a operação em tempo frio pode resultar na formação de condensação. O congelamento da condensação pode resultar em tubagens de óleo obstruídas e graves danos no motor.

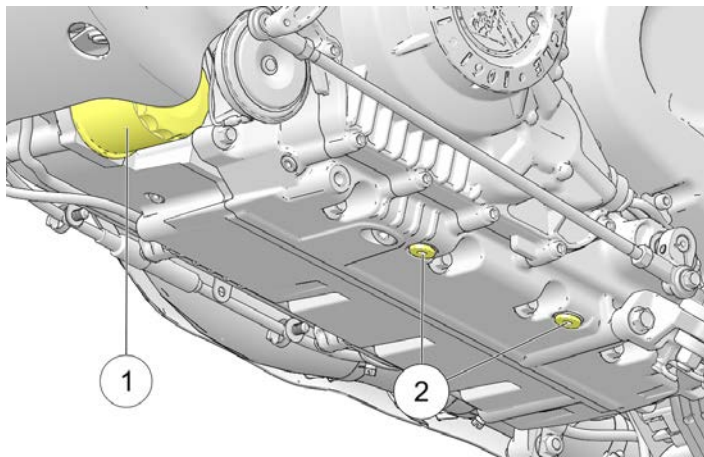
AVISO

Após uma mudança de óleo, a luz de baixa pressão do óleo pode acender-se quando o motor é ligado. Se isto ocorrer, não aumentar as rpm acima do regime de ralenti até que a luz se apague. A operação acima do regime de ralenti pode causar danos no motor.

1. Mudar o óleo e o filtro ① quando o motor estiver quente. Se o motor estiver frio, arrancar o motor e deixá-lo a funcionar ao ralenti durante pelo menos cinco (5) minutos.
2. Estacionar o motociclo com suporte lateral aberto e apoiado sobre uma superfície firme e nivelada. Para uma correta drenagem do óleo, utilizar um monta-cargas para assegurar que o motociclo está centrado na vertical.

MANUTENÇÃO

3. Limpar a área em redor dos dois bujões de drenagem ②. Colocar uma bandeja de drenagem debaixo de ambos os bujões de drenagem.



CUIDADO

O óleo quente pode causar queimaduras na pele. Não permitir o contacto do óleo quente com a pele.

4. Remover os bujões de drenagem. Permitir que o óleo drene completamente.

5. Instalar novas anilhas de vedação nos bujões de drenagem. As superfícies de vedação dos bujões de drenagem e do motor devem estar limpas e livres de rebarbas, cortes ou riscos.
6. Reinstalar os bujões de drenagem.

TORQUE

20 N·m

7. Colocar uma bandeja de drenagem ou panos de oficina debaixo do filtro de óleo. Utilizando uma chave para filtro de óleo, rodar o filtro no sentido contrário ao dos ponteiros do relógio para o remover. Se necessário, remover o suporte da buzina para um melhor acesso.
8. Utilizando um pano limpo e seco, limpar a superfície de vedação do filtro no motor.
9. Lubrificar o O-ring no novo filtro com uma película de óleo do motor limpo. Verificar se o O-ring está em bom estado.
10. Instalar o novo filtro e rodá-lo à mão no sentido dos ponteiros do relógio até a junta do filtro entrar em contacto com a superfície de vedação, em seguida rodá-lo mais entre 3/4 e uma volta completa.
11. Reinstalar o suporte da buzina se este tiver sido removido.
12. Remover a vareta de nível. Com um funil, adicionar 2,8-3,8 L do óleo recomendado. Reinstalar a vareta de nível firmemente no lugar.

13. Com o motociclo na posição vertical, centrada, arrancar o motor e deixá-lo funcionar ao ralenti durante 30 segundos. Parar o motor.
14. Adicionar o óleo recomendado, conforme necessário, de modo que o nível chegue à marca ADD (adicionar) na vareta de nível. Verificar o nível na vareta de nível.

AVISO

O volume aproximado entre as marcas ADD (adicionar) e FULL (cheio) na vareta de nível é de 0,45 L.

15. Reinstalar a vareta de nível firmemente no lugar.

AVISO

Não encher excessivamente. O enchimento excessivo pode degradar o desempenho do motor e saturar o filtro de ar com óleo. Utilizar um dispositivo de aspiração para remover o óleo em excesso, em caso de enchimento excessivo.

16. Eliminar corretamente o filtro e o óleo usados.

AVISO

Após uma mudança de óleo, a luz de baixa pressão do óleo pode acender-se quando o motor é ligado. Se isto ocorrer, não aumentar as rpm acima do regime de ralenti até que a luz se apague. A operação acima do regime de ralenti pode causar danos no motor.

SISTEMA DE ARREFECIMENTO

O nível do líquido refrigerante do motor é controlado pelo sistema de expansão. Os componentes do sistema de expansão são o depósito de expansão, o bocal de enchimento do radiador, a tampa de pressão do radiador e a mangueira de ligação.

À medida que a temperatura de funcionamento do líquido refrigerante aumenta, o excesso de líquido refrigerante em expansão (aquecido) é forçado a sair do motor, a passar pela tampa de pressão e a entrar no depósito de expansão. À medida que a temperatura do líquido refrigerante do motor diminui, o líquido refrigerante em contração (arrefecido) é aspirado do depósito, passa pela tampa de pressão e regressa ao radiador.

É normal alguma descida do nível do líquido refrigerante em veículos novos, pois o sistema realiza uma autopurga do ar retido. Verificar o nível do líquido refrigerante e mantê-lo nos valores recomendados, adicionando líquido refrigerante ao depósito de expansão.

A INDIAN recomenda a utilização de uma pré-mistura 50/50 de anticongelante (Antifreeze 50/50 Premix). Este anticongelante já está pré-misturado e pronto a usar. Não diluir com água.

Para garantir que o líquido refrigerante mantém a sua capacidade de proteger o motor, recomendamos que o sistema seja completamente drenado a cada cinco (5) anos ou 80.467 km, conforme o que ocorrer primeiro. Consultar o concessionário para esta revisão.

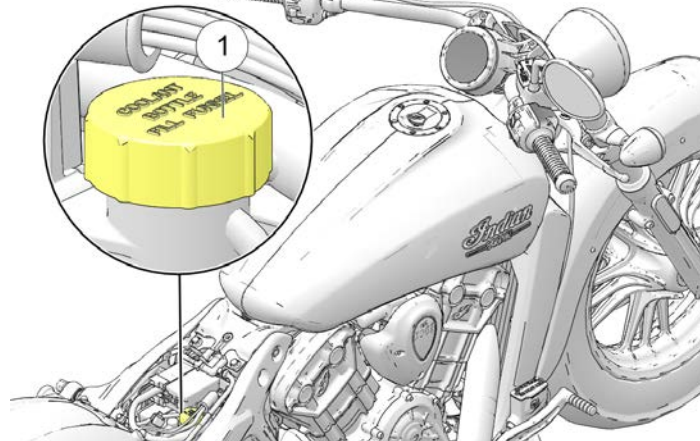
INSPEÇÃO DO NÍVEL DO LÍQUIDO REFRIGERANTE

AVISO

É necessária uma lanterna para verificar o nível do líquido refrigerante.

1. Deixar o motor arrefecer antes de verificar o nível do líquido refrigerante.
2. Posicionar o motociclo em piso nivelado numa posição completamente vertical.
3. Colocar uma lanterna encostada a uma área acessível do depósito de expansão para iluminar o interior. Observar o nível do líquido refrigerante através da janela da proteção térmica.
4. Manter o nível do líquido refrigerante na marca COLD FULL (cheio a frio) no depósito de expansão (quando o fluido estiver frio).

5. Se o nível estiver baixo, remover o assento para aceder ao tampão de enchimento de líquido refrigerante ①.



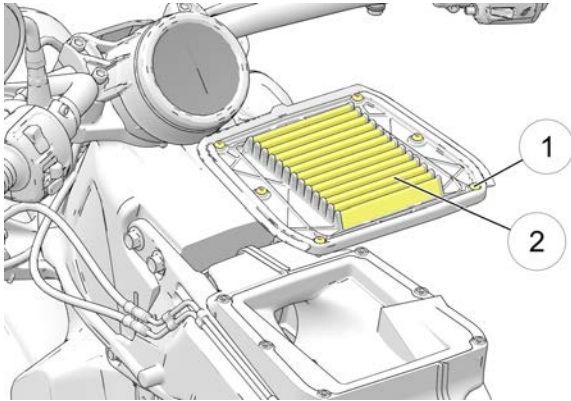
AVISO

O depósito de expansão é ventilado para evitar o enchimento excessivo. O líquido refrigerante será vazado para o chão se o depósito for enchido em demasia.

6. Remover o tampão de enchimento e adicionar líquido refrigerante. Não encher excessivamente.
7. Reinstalar o tampão.

FILTRO DE AR

Inspecionar e substituir o filtro de ar aos intervalos especificados na Tabela de manutenção periódica a partir da página 68. Inspecionar o filtro de ar mais frequentemente se o motociclo for conduzido em condições invulgarmente húmidas ou poeirentas.



1. Remover o assento.
2. Remover o depósito de combustível. Consultar a página 77.

AVISO

Ter cuidado para evitar a entrada de detritos na caixa de ar quando o filtro for removido.

3. Desapertar os seis (6) parafusos cativos do filtro de ar ① e remover o filtro de ar ②.
4. Inspecionar o filtro de ar. Não tentar limpar o filtro de ar. Substituir um filtro sujo ou danificado por um novo filtro.
5. Reinstalar o filtro de ar ou instalar um novo filtro de ar.
6. Apertar os parafusos com o binário especificado.

TORQUE

2,7 N·m

7. Reinstalar o depósito de combustível.
8. Reinstalar o assento.

FILTRO DE COMBUSTÍVEL

O filtro de combustível está ligado à bomba de combustível elétrica localizada no interior do depósito de combustível. Consultar um concessionário INDIAN MOTORCYCLE autorizado ou outro concessionário qualificado para substituição.

DESPRESSURIZAÇÃO DO SISTEMA DE COMBUSTÍVEL

ATENÇÃO

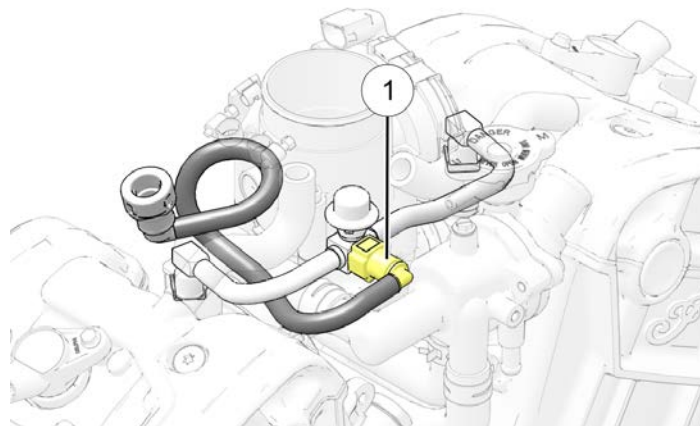
Deixar arrefecer completamente o motor e o escape antes de desligar a linha de combustível ou de remover o depósito. Usar proteção ocular.

1. Remover o assento. Consultar a secção Remoção do assento.
2. Localizar o fusível da bomba de combustível. Consultar a secção Caixa de fusíveis.
3. Retirar o fusível da bomba de combustível e girar o motor durante 5 segundos para libertar a pressão do combustível.
4. Enrolar um pano de oficina limpo à volta da união da linha de combustível ① e apertar ambos os botões de libertação.

CUIDADO

Não utilizar nenhuma ferramenta para remover a ligação rápida, apenas os dedos. A utilização de ferramentas pode danificar a ligação.

5. Apertar sem soltar os dois botões de libertação (um de cada lado da união). Deslizar cuidadosamente a união para fora da rampa de injeção de combustível.



6. Cobrir as uniões do sistema de combustível para evitar a entrada de detritos.

REMOÇÃO DO DEPÓSITO DE COMBUSTÍVEL

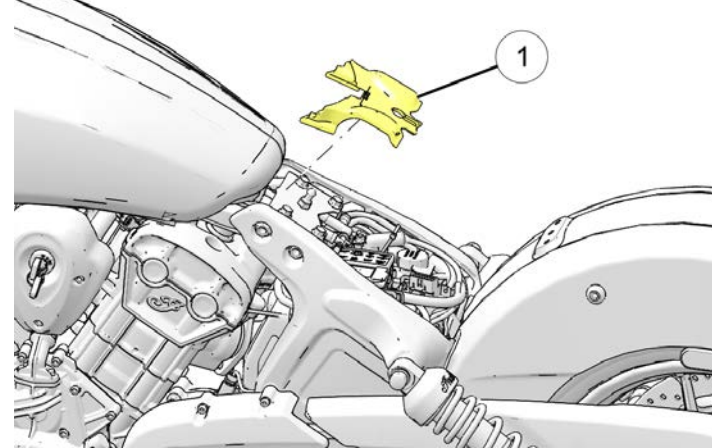
⚠ ATENÇÃO

Deixar arrefecer completamente o motor e o escape antes de desligar a linha de combustível ou de remover o depósito. Proteger o acabamento do depósito de combustível ao remover, armazenar e instalar o depósito.

Colocar o depósito de combustível num local seguro preparado com uma bandeja de drenagem para apanhar o combustível que possa vazar ou pingar de mangueiras ou acessórios separados.

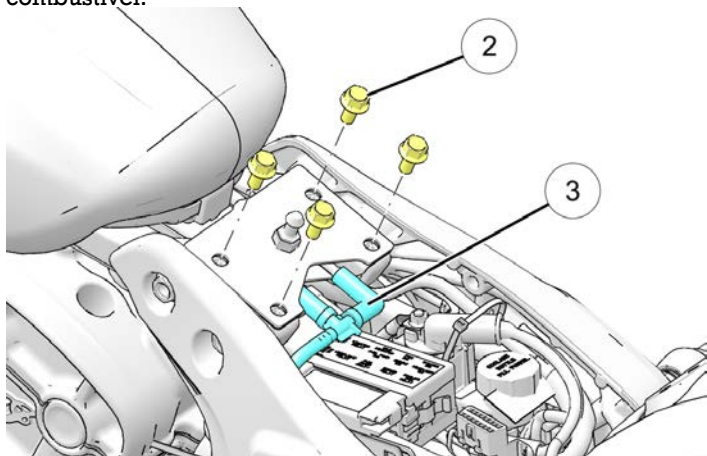
1. Remover o assento. Consultar a secção Remoção do assento.
2. Despressurizar o sistema de combustível. Consultar a secção Despressurização do depósito de combustível.

3. Remover o apoio do bocal de enchimento do depósito de combustível ①.



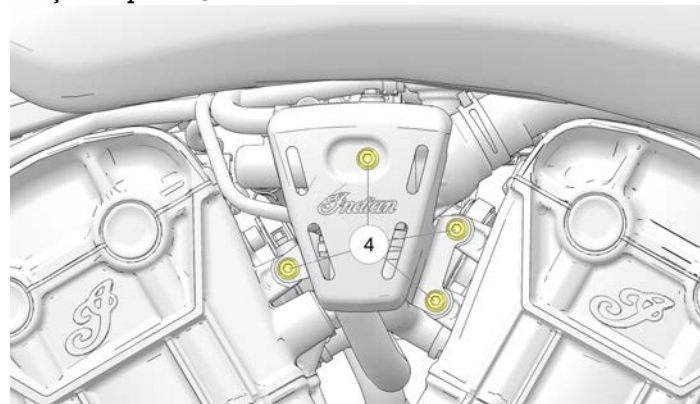
MANUTENÇÃO

4. Remover os quatro parafusos ② na parte de trás do depósito de combustível.



5. Desligar a linha de ventilação de combustível e a linha de drenagem do recesso ③ na parte de trás do depósito de combustível.

6. Remover a tampa do termóstato, removendo os elementos de fixação e aperto ④.



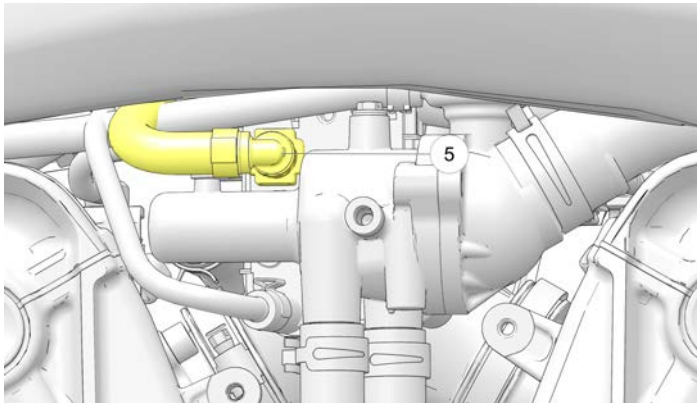
7. Desligar a linha de combustível ⑤ da rampa de injeção de combustível, apertando ambos os botões de libertação.

⚠ CUIDADO

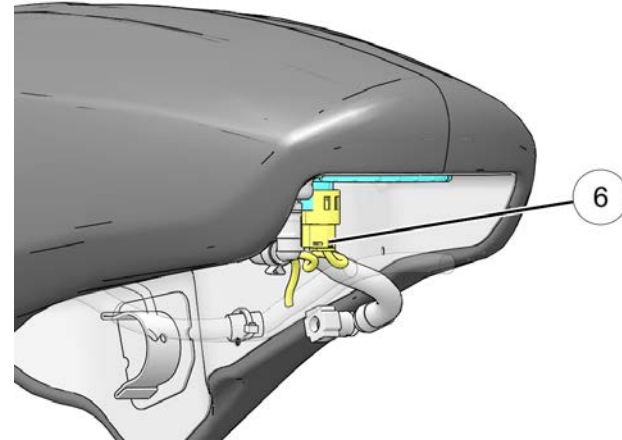
Não utilizar nenhuma ferramenta para remover a ligação rápida, apenas os dedos. A utilização de ferramentas pode danificar a ligação.

IMPORTANTE

Usar um pano de oficina para apanhar qualquer combustível residual no sistema.



8. Levantar a parte de trás do depósito de combustível e desligar o conector elétrico do depósito de combustível ⑥.

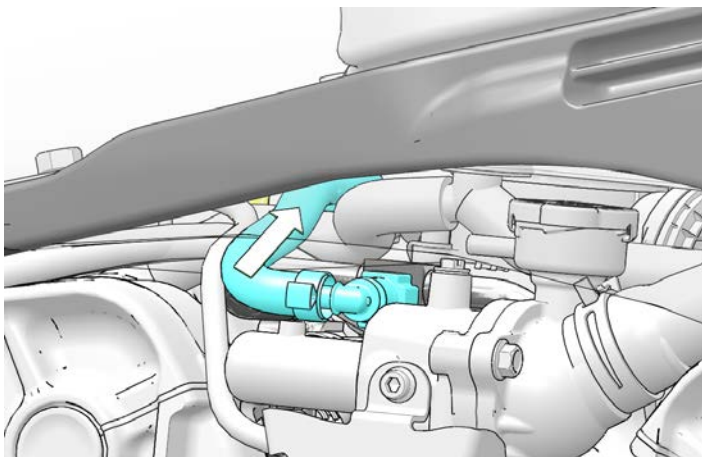


MANUTENÇÃO

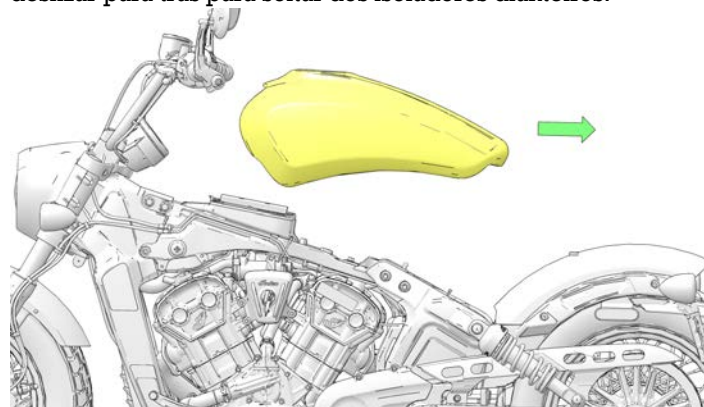
9. Inserir cuidadosamente na rampa de injeção de combustível a extremidade da mangueira de combustível na direção do centro do veículo. Assegurar que a mangueira e o conector estão afastados da mangueira do líquido refrigerante e de todas as cablagens.

IMPORTANTE

Atenção ao encaminhamento da linha de combustível para instalação.



10. Levantar a parte de trás do depósito de combustível e fazê-la deslizar para trás para soltar dos isoladores dianteiros.



11. Levantar o depósito de combustível do motociclo e colocá-lo numa superfície plana adequada para evitar danos.

IMPORTANTE

Durante a remoção, assegurar que a linha de combustível não fica emaranhada ou presa em quaisquer componentes ou elementos que possam causar danos. Não levantar o depósito do motociclo se a linha de combustível não puder ser livremente movida.

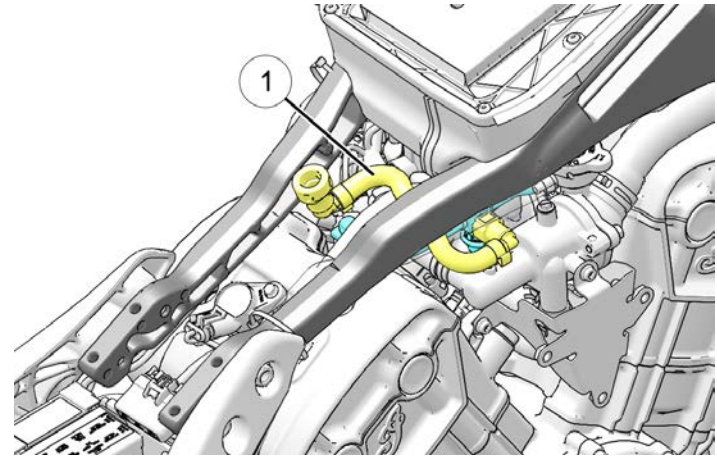
12. Enrolar um pano de oficina em volta da união de combustível e desligar o conector da linha de alimentação de combustível da bomba de combustível, apertando as linguetas de libertação de ambos os lados da união e soltar da bomba.

INSTALAÇÃO DO DEPÓSITO DE COMBUSTÍVEL

1. Encaminhar a linha de combustível ① para a respetiva posição.

AVISO

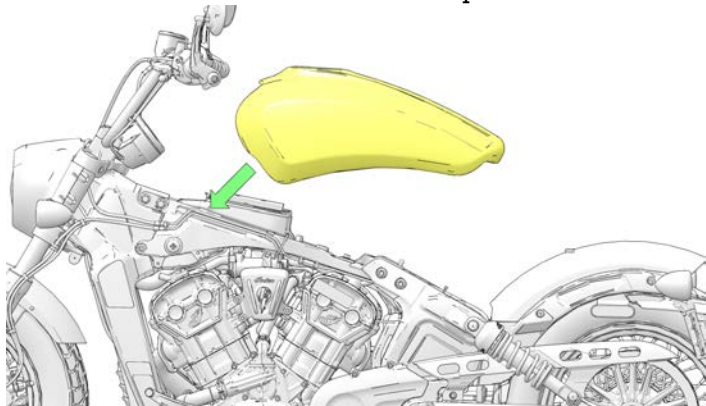
A linha de combustível passa por baixo do quadro auxiliar à direita e por cima da mangueira do líquido refrigerante.



2. Imobilizar o guidador na posição de marcha em frente.

MANUTENÇÃO

3. Aplicar álcool, solução de água com sabão ou lubrificante para borracha nos isoladores e baixar cuidadosamente o depósito de combustível sobre os isoladores do depósito.



4. Enquanto se suporta a parte de trás do depósito de combustível, ligar a linha de combustível à bomba.

IMPORTANTE

Verificar se a linha de combustível está devidamente assente e fixá-la, ficando atento ao som do “clique” ao pressionar no lugar. Puxar suavemente o conector rápido depois de assente para assegurar uma ligação adequada.

5. Ligar o conector elétrico da bomba de combustível.

6. Religar a linha de combustível à rampa de injeção de combustível.

IMPORTANTE

Verificar se a linha de combustível está devidamente assente e fixá-la, ficando atento ao som do “clique” ao pressionar no lugar. Puxar suavemente o conector rápido depois de assente para assegurar uma ligação adequada.

7. Instalar os elementos de fixação e aperto do depósito de combustível ②.

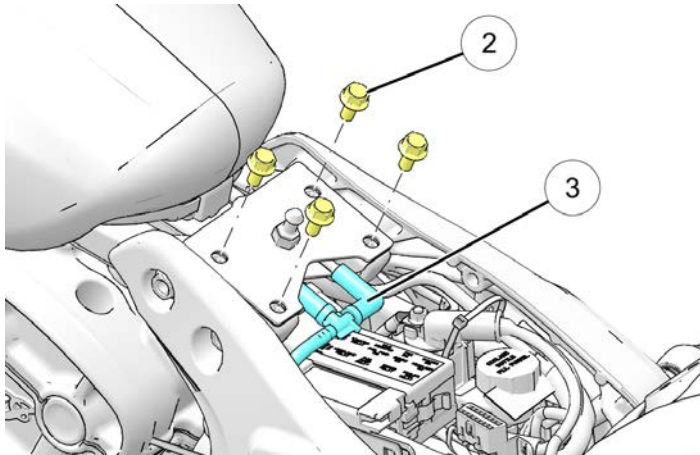
TORQUE

Elementos de fixação e aperto do depósito de combustível:
24 N·m (18 lb·pé)

AVISO

Adicionar 1,9 L (0,5 gal) de combustível ao depósito de combustível vazio. Pré-injetar combustível no sistema para assegurar que a bomba de combustível está corretamente instalada.

8. Ligar a linha de ventilação de combustível e a linha de drenagem do recesso do tampão do depósito de combustível ③.
9. Instalar o apoio do bocal de enchimento do depósito de combustível.
10. Pré-injetar combustível no sistema de combustível, ligando e desligando o interruptor de marcha/paragem do motor. Depois de o sistema ter sido pressurizado, verificar cuidadosamente todas as ligações, juntas e linhas de combustível em relação a fugas.

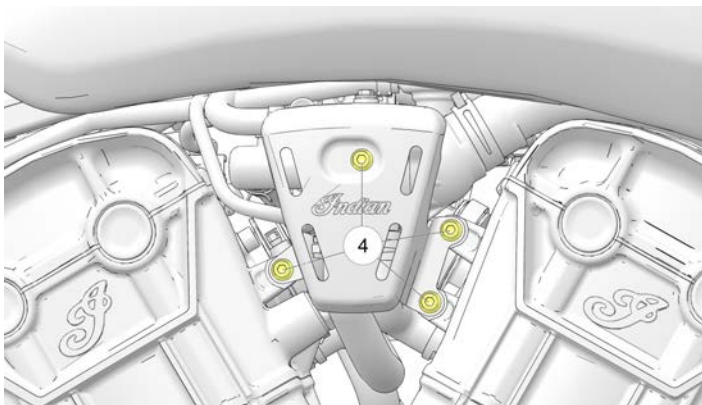


MANUTENÇÃO

11. Instalar a tampa do termóstato e apertar os elementos de fixação e aperto ④.

TORQUE

Elementos de fixação e aperto da tampa do termóstato:
11 N·m (96 lb·pol.)

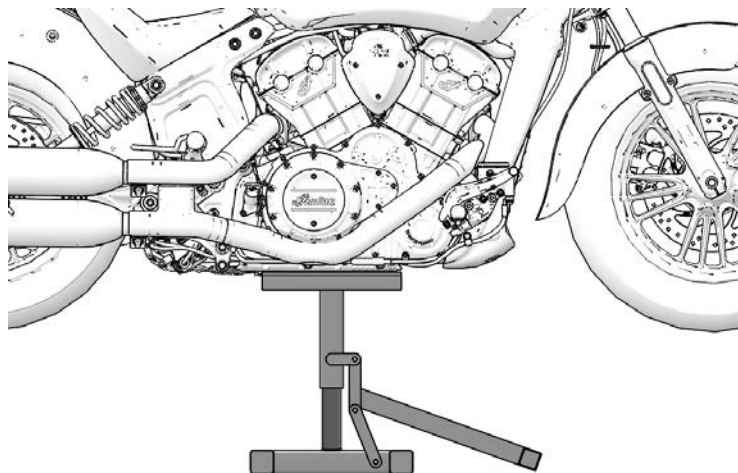


12. Instalar o assento.

MANUTENÇÃO DA CORREIA DE TRANSMISSÃO ELEVÇÃO DO MOTOCICLO

⚠ ATENÇÃO

A não elevação e estabilização adequadas do motociclo pode resultar no viramento ou queda, resultando em lesões graves ou morte.



Colocar o elevador para motocicletas por baixo do cárter do motor, evitando o bujão de drenagem de óleo, e elevar o motociclo de modo que a roda dianteira fique levantada do chão. Estabilizar o motociclo na posição vertical com cintas de amarração (ou equivalente). O motociclo TEM de estar estável antes de realizar os procedimentos de manutenção da correia.

IMPORTANTE

O elevador para automóveis não oferece uma estabilidade adequada e **NÃO É RECOMENDADO!**

VERIFICAÇÃO DA TENSÃO DA CORREIA DE TRANSMISSÃO

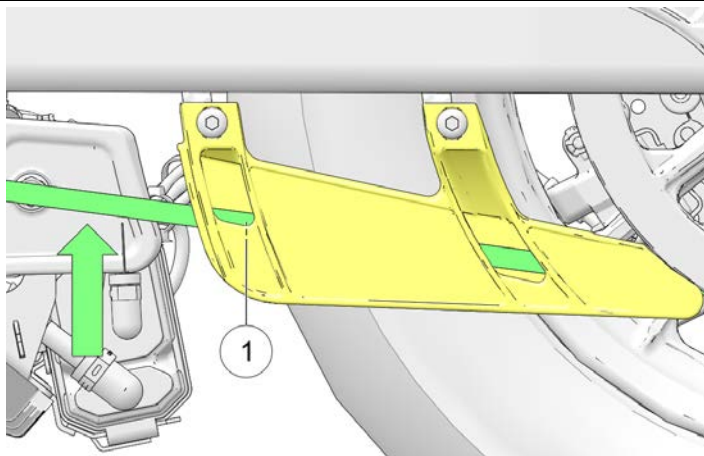
IMPORTANTE

Executar este procedimento para conseguir um alinhamento e uma tensão da correia adequados. A tensão da correia deve ser ajustada antes do procedimento de alinhamento.

⚠ ATENÇÃO

Uma correia de transmissão que não esteja devidamente tensionada pode causar ruído da transmissão e danificar a correia de transmissão, causando a possível falha da correia e a perda de controlo do motociclo.

1. Inspeccionar a correia de transmissão quanto a danos e desgaste.
2. Assegurar que a roda traseira está elevada antes de verificar a tensão ou realizar o ajuste.
3. Usar a haste da válvula do pneu como referência e executar os seguintes passos:
 - a. Verificar/registar a deflexão da correia em 4 pontos diferentes, a 90° de distância. Girar a roda numa rotação **NO SENTIDO CONTRÁRIO AO DOS PONTEIROS DO RELÓGIO** visto do lado da correia do motociclo.
 - b. Colocar uma marca na roda traseira no ponto mais apertado (menos deflexão) para usar como referência.
 - c. Continuar a rodar a roda na direção de acionamento normal (**NO SENTIDO CONTRÁRIO AO DOS PONTEIROS DO RELÓGIO**) 1 a 2 voltas até que a marca de referência (ponto mais apertado) esteja alinhada com a janela de ajuste de tensão na proteção inferior da correia ①.
 - d. Ajustar a deflexão da correia com a roda nesta posição.



4. Colocar uma fita métrica ou uma régua ao lado da correia de transmissão.
5. Deslizar o O-ring no medidor da tensão da correia (ferramenta especial PV-43532) para a marca de 4,54 kg.
6. Encostar o medidor da tensão da correia diretamente ao centro da correia e mantê-lo a um ângulo de 90° em relação à superfície da mesma.

7. Empurrar o medidor até que o O-ring toque apenas no corpo da ferramenta e comparar com a especificação.

MEDIDAS

Deflexão da correia de transmissão a 4,54 kg (10 lb):
12 mm

8. Se a correia se desviar mais do que a distância especificada com 4,54 kg de força, prosseguir para a secção **Ajuste da correia de transmissão** e apertar a correia. Se a deflexão da correia for inferior à especificada, prosseguir para a secção **Ajuste da correia de transmissão** e afrouxar a correia. Se a deflexão da correia estiver correta, baixar o motociclo.

AJUSTE DA TENSÃO DA CORREIA DE TRANSMISSÃO

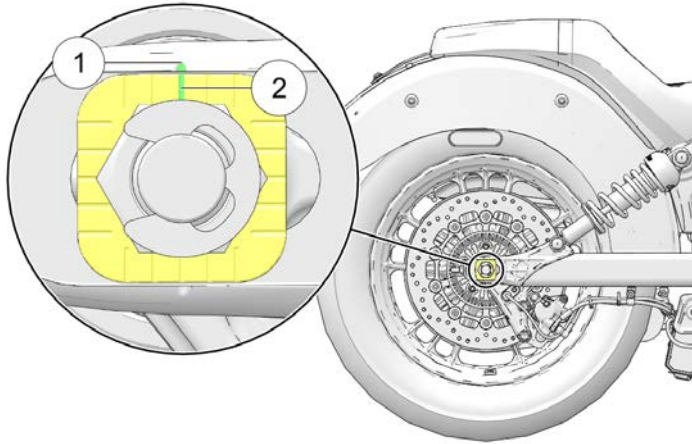
IMPORTANTE

Executar este procedimento para conseguir um alinhamento e uma tensão da correia adequados. A tensão da correia deve ser ajustada antes do procedimento de alinhamento.

⚠ ATENÇÃO

O *desalinhamento* do eixo traseiro pode causar ruído da transmissão e danificar a correia de transmissão, causando possível falha da correia e perda de controlo do motociclo.

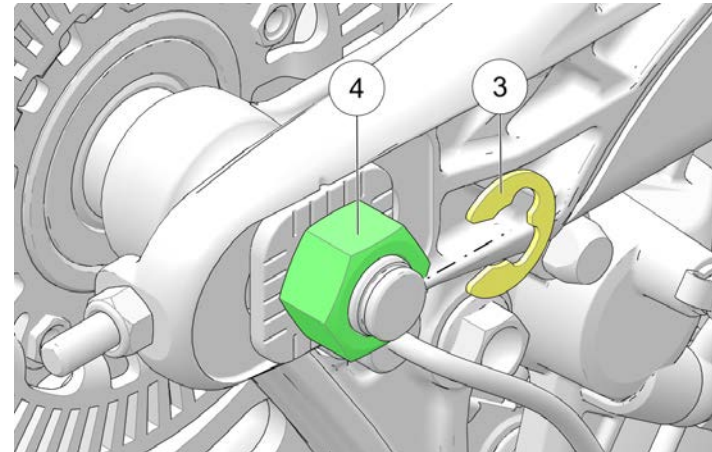
1. Tomar nota das posições da porca de ajuste ① e ②.



2. No lado direito do motociclo, remover o anel elástico ③ e soltar a porca do eixo ④. Reapertar de acordo com a **Especificação de ajuste**.

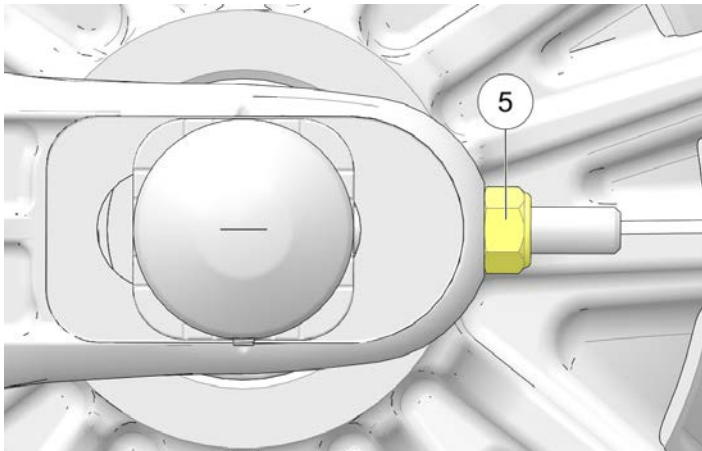
TORQUE

Especificação de ajuste: 20 N·m



MANUTENÇÃO

3. Rodar a porca de ajuste do **LADO ESQUERDO** ⑤ para tensionar a correia corretamente.



4. Assim que a tensão da correia estiver correta, avançar para a secção seguinte e ajustar o alinhamento final da correia.

ALINHAMENTO DA CORREIA DE TRANSMISSÃO

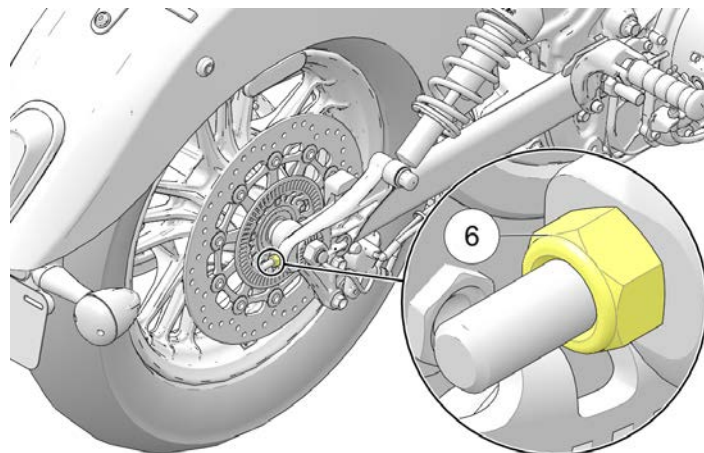
ATENÇÃO

O desalinhamento da correia de transmissão pode causar ruído da transmissão e danificar a correia de transmissão, causando possível falha da correia e perda de controlo do motociclo.

AVISO

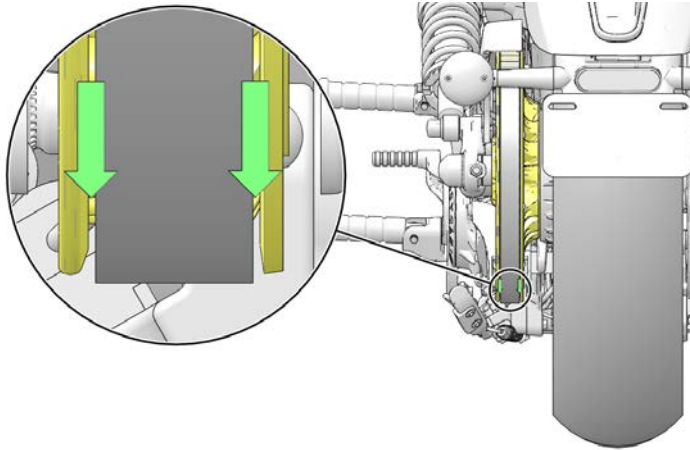
Para minimizar a alteração da tensão da correia, utilizar a porca de ajuste do **LADO DIREITO** apenas para fazer os ajustes finais no alinhamento da correia. Assegurar que o eixo permanece assente à frente contra as porcas de ajuste do eixo durante este procedimento.

1. Rodar a roda **PARA TRÁS**. Apertar a porca de ajuste do **LADO DIREITO** ⑥ até a correia de transmissão sair de dentro do flange da roda dentada durante a rotação da roda para trás e ficar centrada na roldana recetora como indicado pelas setas.



IMPORTANTE

A correia deve seguir até ao centro da superfície dos dentes da roda dentada quando devidamente alinhada. Os dentes da roda dentada devem ser visíveis em ambos os lados da correia de transmissão.



2. Rodar a roda **PARA A FRENTE** e verificar se os dentes da roda dentada ainda são visíveis em ambos os lados da correia de transmissão.

3. Se necessário, desapertar a porca do eixo e a porca de ajuste do **LADO DIREITO** até que a correia se desloque para fora do flange esquerdo e comece a seguir o centro do flange da roda dentada conduzida durante a rotação da roda para a frente.

AVISO

Pode ser necessário desapertar a porca do eixo e bater na extremidade esquerda do eixo para assegurar que se desloca para a frente quando a porca de ajuste é desapertada. A porca do eixo *tem* de ser reapertada de acordo com a **Especificação de ajuste** (20 N·m) antes de continuar.

4. O alinhamento da roda traseira é considerado satisfatório quando a correia de transmissão permanece centrada na roda dentada conduzida durante a rotação da roda para a frente e para trás. Os dentes da roda dentada devem ser visíveis de ambos os lados da correia de transmissão.
5. Verificar se a tensão da correia de transmissão ainda está dentro das especificações. (Consultar a secção **Verificar a tensão da correia de transmissão**.)
6. Apertar a porca do eixo traseiro com o **Valor final especificado**.

TORQUE

Valor final especificado: 88 N·m

7. Acionar várias vezes o pedal do travão traseiro para repor a distância da pastilha do travão.

MANUTENÇÃO

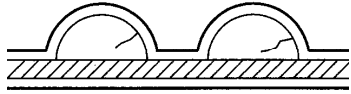
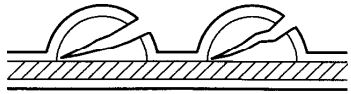
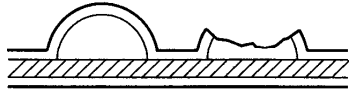
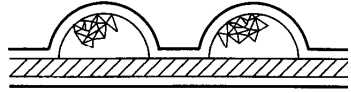
8. Verificar se a roda gira suavemente e livremente sem arrastar quando o pedal do travão é solto.
9. Baixar o motociclo.

LIMPEZA DA CORREIA DE TRANSMISSÃO TRASEIRA

A limpeza da correia de transmissão maximizará a vida útil da correia e da roda dentada e minimizará o ruído da transmissão. Limpar a correia a cada troca de pneus. Limpar a correia com mais frequência no caso de conduzir em ambientes sujos, poeirentos ou com grandes quantidades de detritos.

1. Misturar algumas gotas de sabão suave com uma chávena de água morna.
2. Utilizar uma escova de nylon macia para limpar a correia e os dentes da roda dentada com a água de sabão. Limpar bem as áreas de canto onde os detritos da estrada e o pó das correias podem acumular-se.
3. Lavar a correia com água limpa e depois secar bem.

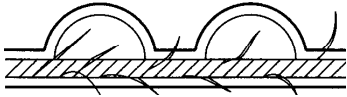
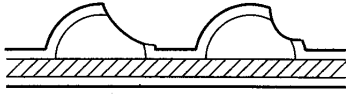
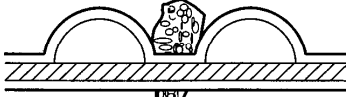
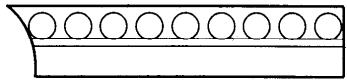
ANÁLISE DE DESGASTE DA CORREIA DE TRANSMISSÃO TRASEIRA

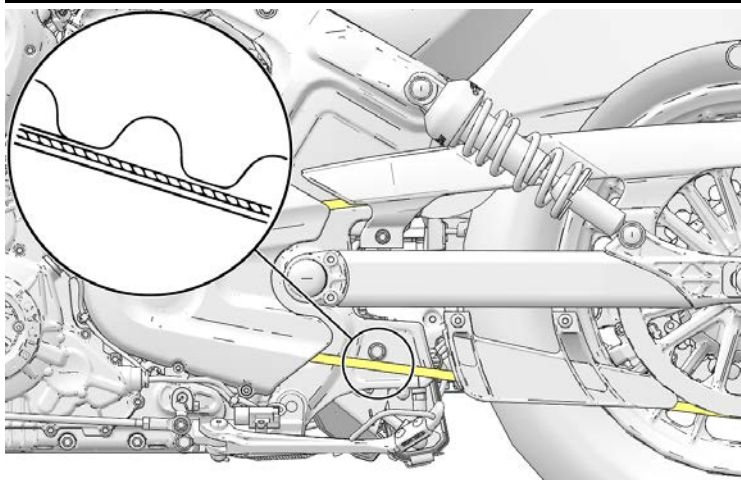
| ANÁLISE DE DESGASTE | ESTADO DA CORREIA |
|--|---|
| Fissuras internas nos dentes (linhas finas): pode ser utilizada, mas o seu estado deve ser vigiado. |  |
| Fissuras externas nos dentes: substituir a correia. |  |
| Dentes em falta: substituir a correia. |  |
| Descamação (não grave): pode ser utilizada, mas o seu estado deve ser vigiado. |  |

ESTADO DA CORREIA DE TRANSMISSÃO TRASEIRA

Inspecionar a correia de transmissão traseira aos intervalos especificados na Tabela de manutenção periódica. As fissuras superficiais nas costas da correia (face oposta à dos dentes) devem ser monitorizadas quanto a outros danos, mas não são motivo para substituir a correia. A correia deve ser substituída se estiver desgastada, tiver dentes partidos ou apresentar fissuras que se prolonguem até aos cabos do núcleo. Independentemente do seu estado, a correia de transmissão deve ser substituída a intervalos periódicos. Consultar o *Manual de Serviço INDIAN MOTORCYCLE*, um concessionário INDIAN MOTORCYCLE autorizado ou outro concessionário qualificado.

Substituir a correia de transmissão e ambas as rodas dentadas como um conjunto, se a correia de transmissão tiver mais de 8.000 km de serviço no momento do dano ou da falha.

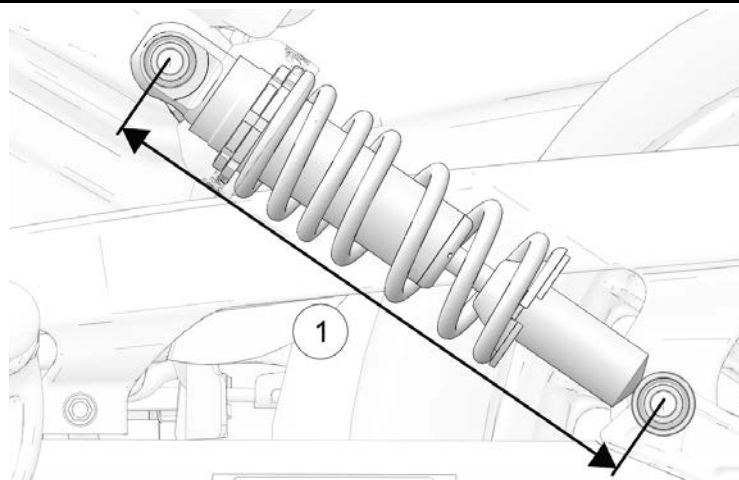
| ANÁLISE DE DESGASTE | ESTADO DA CORREIA |
|---|---|
| Desfiação do cordão da borda: pode ser utilizada, mas o seu estado deve ser vigiado. |  |
| Desgaste do gancho: substituir a correia. |  |
| Danos causados por pedras: substituir a correia, se os danos estiverem localizados na borda. |  |
| Desgaste em bisel (apenas borda exterior): pode ser utilizada, mas o seu estado deve ser vigiado. |  |



INSPEÇÃO DA PRÉ-CARGA DO AMORTECEDOR TRASEIRO (DISTÂNCIA AO SOLO)

Medir periodicamente a pré-carga do amortecedor traseiro. Este procedimento tem de ser realizado com a ajuda de outra pessoa.

Para um maior conforto de condução e a distância ao solo adequada, ajustar a pré-carga se a distância ao solo não cumprir as especificações.



1. Verificar se a pressão dos pneus cumpre as especificações. Consultar a página 109.
2. Carregar o motociclo com toda a carga prevista. Com o equipamento de condução colocado, colocar o motociclo na posição vertical e sentar-se no assento do condutor. Se estiver planeado transportar um passageiro, pedir ao passageiro (com o equipamento de condução colocado) que se sente no assento do passageiro.

⚠ ATENÇÃO

Não transportar um passageiro a menos que o motociclo esteja equipado com assento do passageiro e apoios dos pés para o passageiro.

3. Medir a pré-carga do amortecedor desde o centro do parafuso de fixação superior ao centro do parafuso de fixação inferior (olho a olho) ①. Realizar esta medição em ambos os amortecedores.
4. A distância ao solo deve ser de 282 mm em ambos os amortecedores. Se a medição for diferente, ajustar a pré-carga.

AJUSTE DA PRÉ-CARGA DO AMORTECEDOR TRASEIRO (DISTÂNCIA AO SOLO)

São necessárias ferramentas especiais para realizar este procedimento. Consultar o Manual de Serviço INDIAN MOTORCYCLE, um concessionário INDIAN MOTORCYCLE autorizado ou outro concessionário qualificado.

⚠ ATENÇÃO

Um ajuste desequilibrado pode causar uma má maneabilidade do motociclo e provocar um acidente. Ajustar sempre a pré-carga de forma igual no amortecedor esquerdo e direito ou mandar realizar estes ajustes no concessionário.

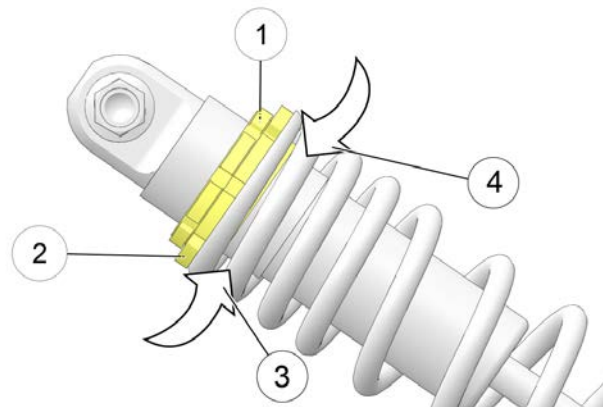
1. Verificar se a pressão dos pneus cumpre as especificações. Consultar a página 109.
2. Apoiar o motociclo no suporte lateral.

MANUTENÇÃO

3. Assegurar que as roscas estão livres de qualquer sujidade e detritos antes de desapertar a contraporca ①. Desapertar a contraporca rodando-a no sentido contrário ao dos ponteiros do relógio (visto da parte de cima do amortecedor) com a chave de porcas. A porca de aperto superior do amortecedor é a contraporca. A porca de aperto inferior é a porca de ajuste ②.

⚠ ATENÇÃO

Assegurar que as roscas do corpo do amortecedor estão limpas e livres de detritos antes de ajustar as porcas de aperto. Antes de tentar ajustar para baixo, rodar as porcas de aperto uma volta completa para cima e depois ajustar a posição para baixo.



4. Pulverizar um lubrificante leve na porca de ajuste, no ponto de contacto com a mola. **NÃO** permitir que o spray entre em contacto com a correia de transmissão.
5. Ajustar a pré-carga do amortecedor rodando a porca de ajuste no sentido dos ponteiros do relógio (visto da parte de cima do amortecedor) para **AUMENTAR** a pré-carga ③ (mais firme) ou no sentido contrário ao dos ponteiros do relógio para **AUMENTAR** a pré-carga ④ (menos firme).
6. Verificar novamente a medição de pré-carga após o ajuste.
7. Apertar bem a contraporca contra a porca de ajuste.

INSPEÇÃO DO BRAÇO OSCILANTE/EIXO TRASEIRO

1. Sentar-se no assento do condutor e fazer ressaltar lentamente a suspensão traseira algumas vezes. Assegurar que a suspensão se move livremente sem prender. Verificar se há ruídos anormais.
2. Elevar e apoiar o motociclo com o pneu traseiro levantado ligeiramente do chão. Consultar a seção Elevação do motociclo para mais informações.

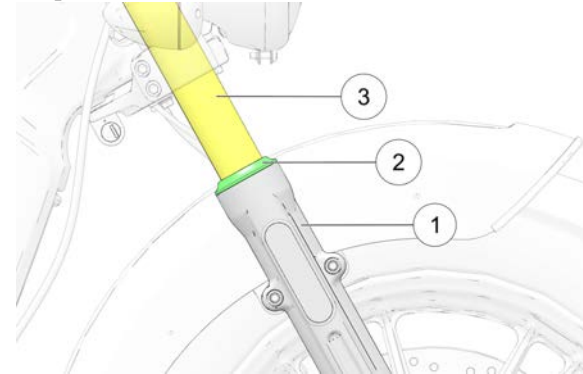


Assegurar que o motociclo está estável quando for elevado. Podem ocorrer lesões e/ou danos no veículo se o motociclo tombar ou cair.

3. Segurar a roda traseira e tentar mover a roda de um lado para o outro. Se houver movimento na frente do braço oscilante ou na área do eixo, consultar o concessionário para revisão.
4. Com a transmissão em ponto-morto, rodar lentamente a roda traseira. Se a roda não rodar suavemente, consultar o concessionário para revisão.

INSPEÇÃO DA FORQUILHA DIANTEIRA/SUSPENSÃO

1. Colocar o motociclo apoiado no suporte lateral e inspecionar as forquilha dianteiras. Se estiver presente óleo da forquilha no tubo exterior ①, *não conduzir o motociclo*. Consultar o concessionário para revisão antes da operação. Se estiver presente óleo da forquilha em volta dos vedantes da forquilha ② ou dos tubos interiores ③, substituir os vedantes da forquilha.



2. Limpar os tubos da forquilha para remover insetos, alcatrão ou depósitos de detritos que possam causar desgaste dos vedantes ou fugas. Inspeccionar as superfícies exteriores dos tubos interiores da forquilha em relação a riscos ou danos causados por objetos estranhos.

MANUTENÇÃO

3. Montar o motociclo e colocá-lo na posição completamente vertical. Aplicar o travão dianteiro e empurrar o guiador para baixo (com força) várias vezes. A suspensão dianteira deve funcionar de forma suave e silenciosa.
4. O estado e o nível do óleo da forquilha afeta o desempenho da suspensão dianteira e o desgaste dos componentes internos. Substituir o óleo da forquilha aos intervalos recomendados. São necessárias ferramentas especiais para realizar este procedimento. Consultar o *Manual de Serviço INDIAN MOTORCYCLE*, um concessionário INDIAN MOTORCYCLE autorizado ou outro concessionário qualificado.

INSPEÇÃO DA COLUNA DE DIREÇÃO

1. Elevar e apoiar o motociclo com o pneu dianteiro levantado ligeiramente do chão. Consultar a secção Elevação do motociclo para mais informações.

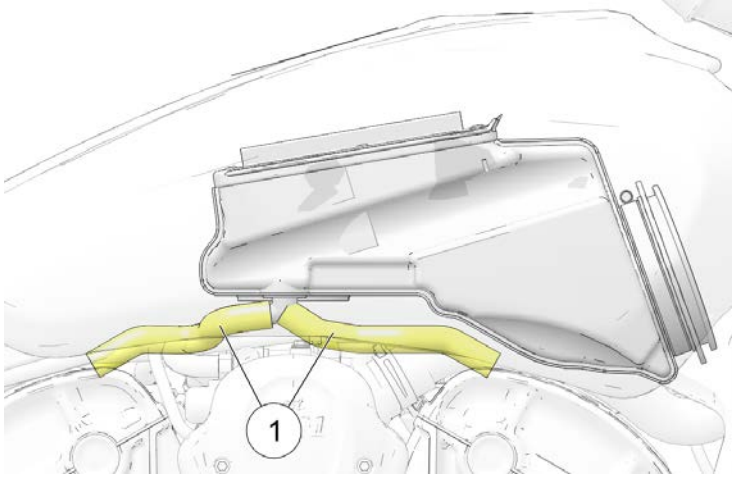


Assegurar que o motociclo está estável quando for elevado.
Podem ocorrer lesões se o motociclo tombar ou cair.

2. Virar o guiador de batente a batente. A ação deve ser suave, mas não frouxa. Assegurar que os cabos, mangueiras e cabos de comando não interferem com o movimento suave da direção.

3. Endireitar a roda dianteira virada para a frente. Agarrar as forquilhas dianteiras perto do eixo dianteiro e tentar mover a roda de frente para trás. Se houver movimento de frente para trás na coluna de direção, consultar o concessionário para revisão.
4. Se a direção prender, apresentar aspereza ou for irregular ou se for detetado movimento no eixo da direção, consultar o concessionário para revisão.
5. Rodar a roda dianteira e verificar se os respetivos rolamentos rodam com suavidade. Se houver aspereza ou sons invulgares, consultar o concessionário para revisão.
6. Virar o guiador totalmente para a direita ou para a esquerda e segurar contra o batente da forquilha. Tentar mover a roda dianteira de um lado para o outro. Se for observado movimento, consultar o concessionário para revisão.

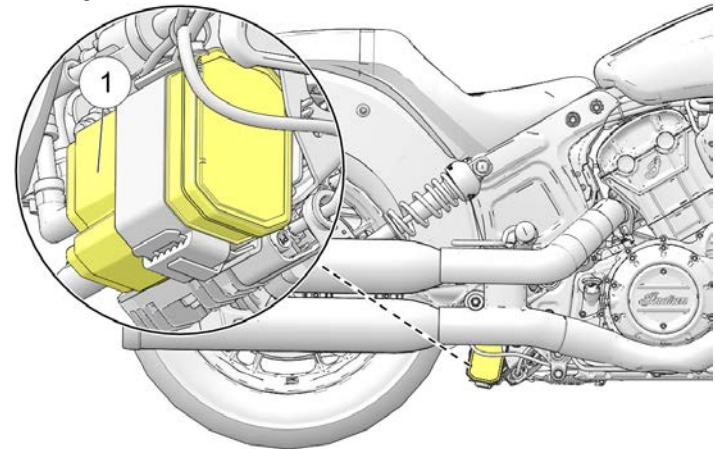
MANGUEIRAS DE RESPIRAÇÃO DO CÂRTER



Inspeccionar as mangueiras do respiro do cárter (ventilação) ① sempre que o depósito de combustível for removido para realizar a manutenção do filtro de ar ou outra manutenção. Inspeccionar ambas as mangueiras de respiração ao longo do seu comprimento e em ambas as extremidades. Certificar-se de que as mangueiras não são restringidas, dobradas, rachadas ou danificadas de qualquer outra forma. Substituir quaisquer mangueiras gastas ou danificadas.

SISTEMA DE CONTROLO DAS EMISSÕES POR EVAPORAÇÃO (MODELOS PARA A CALIFÓR- NIA E INTERNACIONAIS)

1. Inspeccionar todas as mangueiras e ligações do sistema de controlo das emissões por evaporação. Assegurar que todas as ligações estão apertadas e bloqueadas.
2. O cartucho filtrante ① está localizado sob a parte central do quadro. Assegurar que está bem fixado ao suporte de montagem.



3. Inspeccionar as ligações no cartucho filtrante das emissões por evaporação para garantir que estão firmemente fixas.

COMPONENTES DO SISTEMA DE COMBUSTÍVEL

1. Inspeccionar as mangueiras de combustível em relação à presença de fissuras ou danos.
2. Inspeccionar as ligações da mangueira no depósito de combustível e na rampa de injeção de combustível para verificar se há humidade ou manchas de fugas.
3. O sistema de combustível está sob pressão e é necessário ter cuidado ao realizar a respetiva inspeção e manutenção. Consultar o *Manual de Serviço INDIAN MOTORCYCLE*, um concessionário INDIAN MOTORCYCLE autorizado ou outro concessionário qualificado.

INSPEÇÃO DO CONTROLO DO ACELERADOR

1. Com o motor desligado, rodar o punho de controlo do acelerador para a posição totalmente aberta e depois soltá-lo. Este deve rodar suavemente da posição de descanso para a posição completamente aberta. Deve regressar rapidamente à posição de descanso quando for libertado.
2. Repetir o processo de torção e libertação com o guiador totalmente virado *para a direita* e totalmente virado *para a esquerda*.
3. Realizar a manutenção do sistema de aceleração, se a operação do acelerador for irregular ou se o punho do acelerador não realizar o curso de retorno corretamente. Consultar o *Manual de Serviço INDIAN MOTORCYCLE*, um concessionário INDIAN MOTORCYCLE autorizado ou outro concessionário qualificado.

LUBRIFICAÇÃO DO SUPORTE LATERAL

Lubrificar periodicamente o casquilho do suporte lateral. Consultar a página 52 para inspeções do suporte lateral.

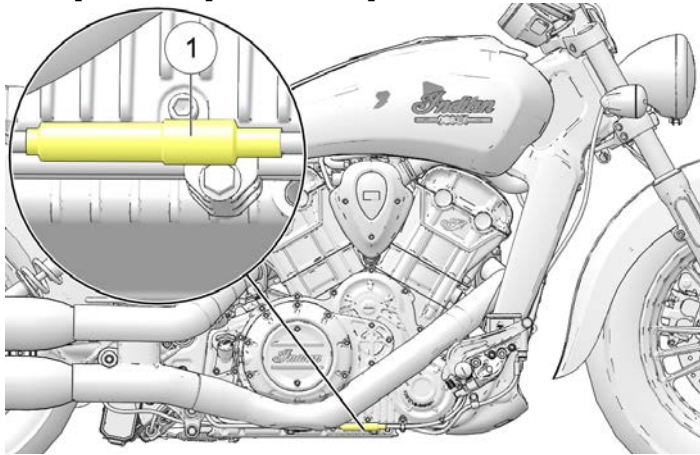
EMBRAIAGEM MECÂNICA

FOLGA DA MANETE DA EMBRAIAGEM MECÂNICA

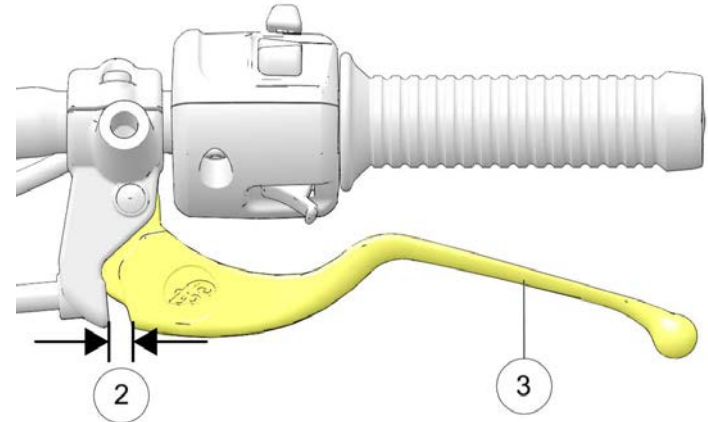


O cabo da embraiagem está localizado perto do escape, que ainda pode estar quente após a operação. Deixar o veículo arrefecer antes de ajustar o cabo da embraiagem.

1. A porca de ajuste do cabo da embraiagem ① está localizada na parte inferior direita do quadro. Enquanto se segura o cabo da embraiagem, remover a tampa de proteção de borracha da contraporca. Desapertar a contraporca.



2. Enquanto se segura o cabo, rodar o dispositivo de ajuste do cabo para dentro ou para fora até que a folga da manete da embraiagem seja de 0,5 a 1,5 mm ②.
3. Segurar o cabo e apertar bem a contraporca de ajuste ao mesmo tempo.
4. Verificar se o interruptor de segurança é corretamente ativado. O motor não deve arrancar com uma mudança engrenada se a manete da embraiagem ③ não estiver apertada.

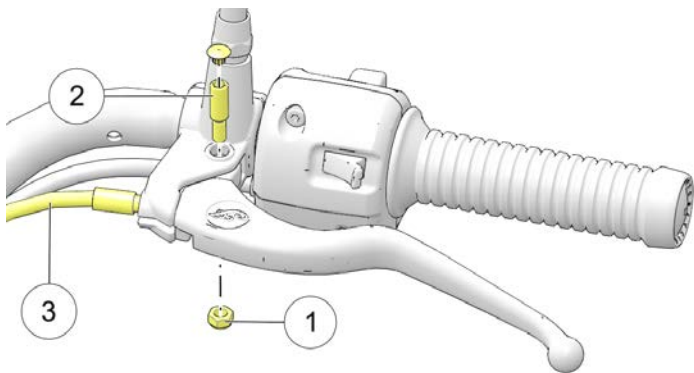


AVISO

O interruptor de encravamento do motor de arranque depende do ajuste correto da folga da manete da embraiagem para garantir a ativação do interruptor de segurança da embraiagem.

LUBRIFICAÇÃO DA MANETE DA EMBRAIAGEM MECÂNICA

1. Remover a porca do cavilhão da manete da embraiagem ① e o parafuso ②. Desligar o cabo da embraiagem ③ da manete da embraiagem.



2. Remover a massa antiga e a sujidade da manete e da caixa. Lubrificar a manete da embraiagem e o parafuso do cavilhão com massa lubrificante de montagem de molibdénio ou massa lubrificante universal.

3. Voltar a ligar o cabo de embraiagem. Segurar o parafuso em baixo e apertar a porca.

TORQUE

10,8 N·m

4. Ajustar a folga da manete da embraiagem. Consultar a página 98.
5. Apertar a porca de ajuste e colocar a tampa de proteção na porca.

LUBRIFICAÇÃO DO CABO DE EMBRAIAGEM MECÂNICA

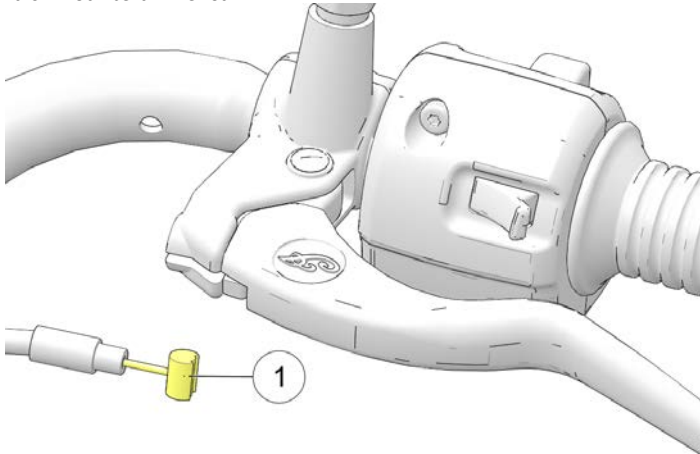
Lubrificar as extremidades cilíndricas do cabo de controlo aos intervalos recomendados na Tabela de manutenção periódica.

AVISO

O cabo da embraiagem vem lubrificado de fábrica. Uma lubrificação adicional pode ser prejudicial ao desempenho do cabo. Substituir o conjunto do cabo da embraiagem, se este prender ou se mover com dificuldade. NÃO lubrificar entre o cabo e a bainha.

Verificar o encaminhamento adequado e o movimento suave. Inspeccionar a caixa exterior quanto a danos e o fio do cabo exposto quanto a desgaste, vincos ou corrosão. Substituir qualquer cabo danificado, pegajoso ou com movimento difícil.

1. Desligar o cabo da manete da embraiagem e da cobertura principal.
2. Lubrificar as extremidades cilíndricas ① com massa lubrificante universal.



3. Voltar a ligar o cabo e ajustar a folga conforme necessário.

TRAVÕES

PEDAL DO TRAVÃO TRASEIRO

1. Lubrificar o casquilho articulado aos intervalos recomendados na Tabela de manutenção periódica. Lubrificar também quando for evidente qualquer prendimento. Utilizar massa lubrificante universal.
2. Inspeccionar as pastilhas dos travões, conforme descrito na secção Inspeção/limpeza dos discos dos travões.

MANGUEIRAS/LIGAÇÕES DOS TRAVÕES

Inspeccionar todas as mangueiras e ligações dos travões para verificar se há humidade ou manchas de fugas de líquido ou de líquido seco. Apertar quaisquer ligações com fugas e substituir os componentes conforme necessário. Consultar o *Manual de Serviço INDIAN MOTORCYCLE*, um concessionário INDIAN MOTORCYCLE autorizado ou outro concessionário qualificado.

PRECAUÇÕES COM O LÍQUIDO DOS TRAVÕES



ATENÇÃO

A utilização do líquido errado ou a introdução de ar ou contaminantes no sistema do fluido pode danificar os vedantes do sistema ou resultar numa falha que pode levar a lesões graves ou morte. Utilizar apenas líquido dos travões DOT 4 numa embalagem incólume.

Não acionar o travão dianteiro com a tampa do depósito removida. O líquido pode transbordar do depósito e permitir a entrada de ar no sistema. O ar no sistema dos travões pode causar a falha dos travões.

Um depósito demasiado cheio pode causar resistência de travagem ou bloqueio dos travões e levar a lesões graves ou morte. Manter o líquido dos travões no nível recomendado. Não encher excessivamente.

AVISO

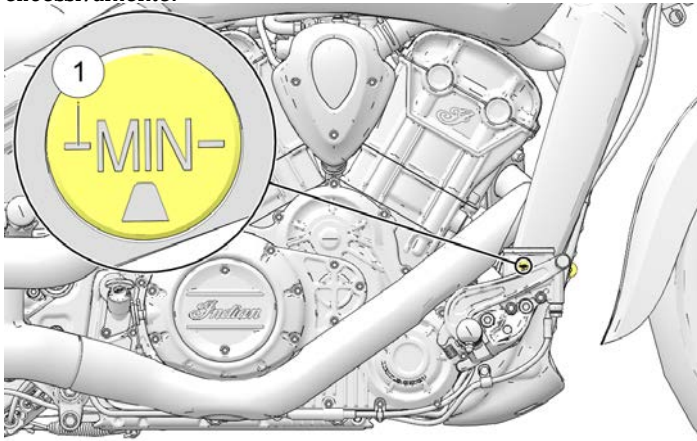
O líquido dos travões pode danificar superfícies pintadas e peças de plástico. Limpar sempre imediatamente o líquido dos travões derramado com água e um detergente suave.

LÍQUIDO DO TRAVÃO TRASEIRO

Mudar o líquido dos travões nos intervalos recomendados na secção Tabela de manutenção periódica. Adicionar sempre líquido dos travões a partir de um recipiente novo, não aberto. Utilizar sempre o líquido recomendado. Consultar a página 145.

1. Posicionar o motociclo em piso nivelado numa posição completamente vertical.
2. O depósito do líquido do travão traseiro está localizado perto do pedal do travão traseiro. Observar o depósito a partir do lado direito do veículo.
3. Limpar a embalagem do líquido e a área em redor da tampa do depósito com um pano limpo.
4. Se o nível do líquido estiver baixo, inspecionar as pastilhas do travão, conforme descrito a página 105. Se as pastilhas não estiverem gastas para além do limite de serviço, inspecionar o sistema dos travões em relação à presença de fugas.

5. Retirar a tampa e o diafragma. O nível do líquido deve estar acima da marca indicadora de mínimo no corpo do depósito ①. Adicionar líquido dos travões conforme necessário. *Não encher excessivamente.*



6. Reinstalar a tampa e o diafragma. Apertar os parafusos da tampa.

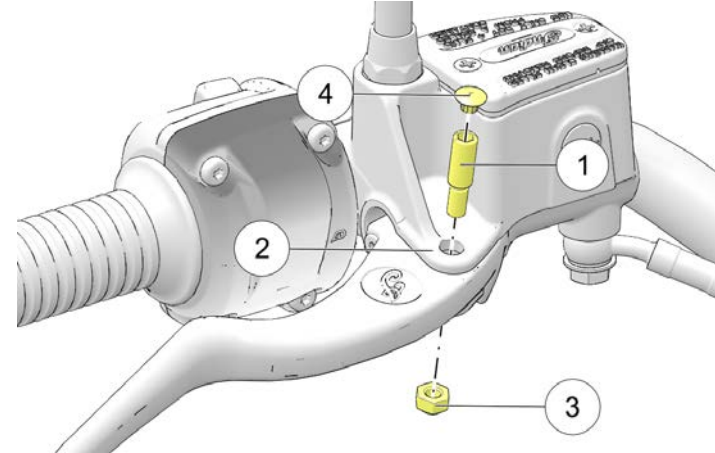
TORQUE

1,5 N·m

7. Eliminar quaisquer derrames de líquidos. Verificar se há sinais de fugas de líquido dos travões à volta de mangueiras, acessórios, depósito e pinças de travões.

MANETE DO TRAVÃO DIANTEIRO

1. Para lubrificar a manete do travão dianteiro, começar por remover a tampa de plástico ④ do cavilhão ①. Desapertar a porca inferior ③ e o cavilhão para aceder ao ponto de articulação ②.
2. Lubrificar o cavilhão e o ponto de articulação da manete do travão aos intervalos recomendados na Tabela de manutenção periódica na página 68. Lubrificar também quando for evidente qualquer prendimento. Utilizar massa lubrificante universal.



MANUTENÇÃO

3. Inspeccionar as pastilhas dos travões, conforme descrito na página 105.
4. Depois de devidamente lubrificados, reinstalar os componentes de acordo com os seus valores de binário adequados. Colocar a tampa de plástico na parte superior do cavilhão.

TORQUE

Cavilhão: 1 a 2 N·m

TORQUE

Porca: 4 a 7 N·m

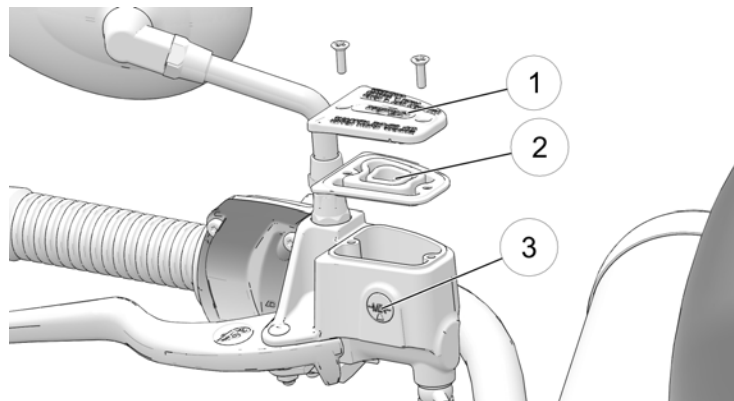
LÍQUIDO DO TRAVÃO DIANTEIRO

Mudar o líquido dos travões nos intervalos recomendados na Tabela de manutenção periódica na página 68.

Não tentar mudar o líquido do sistema de travagem antibloqueio. Consultar o concessionário para esta revisão.

Adicionar sempre líquido dos travões a partir de um recipiente novo, não aberto. Utilizar sempre o líquido recomendado. Consultar a página 145.

1. Posicionar o motociclo em piso nivelado numa posição completamente vertical. Posicionar o guiador de modo a que o depósito de líquido fique nivelado. Limpar a embalagem do líquido e a área em redor da tampa do depósito com um pano limpo.
2. Se o nível do líquido estiver baixo, inspeccionar as pastilhas do travão, conforme descrito na página 105. Se as pastilhas não estiverem gastas para além do limite de serviço, inspeccionar o sistema dos travões em relação à presença de fugas.
3. Para adicionar líquido, remover os parafusos da tampa do depósito. Remover a tampa ① e a membrana ②.



- O nível do líquido deve estar acima da marca indicadora de mínimo no indicador de nível transparente ③. Adicionar líquido dos travões conforme necessário. *Não encher excessivamente.*
- Reinstalar a membrana, a tampa e os parafusos.

TORQUE

1,4 N·m

- Eliminar quaisquer derrames de líquidos. Verificar se há sinais de fugas de líquido dos travões em volta das mangueiras, elementos de união, depósito e pinças de travões. Verificar as mangueiras relativamente a deterioração.

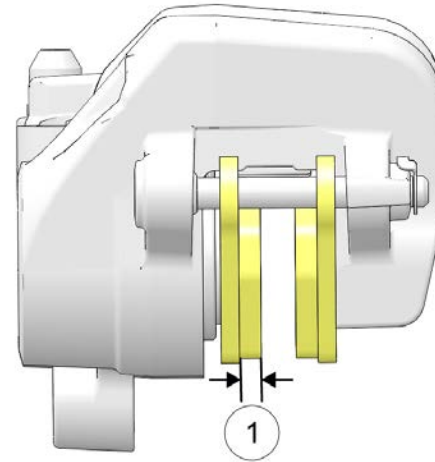
PASTILHAS DOS TRAVÕES

Inspecionar cada pastilha do travão dianteiro de ambos os lados do disco dianteiro. Inspecionar cada pastilha do travão traseiro de ambos os lados do disco traseiro.

Ao verificar a espessura do material de fricção da pastilha do travão, verificar cada pinça de travão quanto a humidade ou manchas provenientes de fugas ou líquido dos travões seco. Se a inspeção revelar sinais de fuga de líquidos, não operar o veículo. Consultar o concessionário para revisão.

Utilizar um espelho de inspeção, posicionado na parte da frente da pinça, para ver o material de fricção.

Substituir as pastilhas dos travões quando o ponto mais fino do material de fricção se tiver desgastado até 1,0 mm ①. Consultar o concessionário para esta revisão.

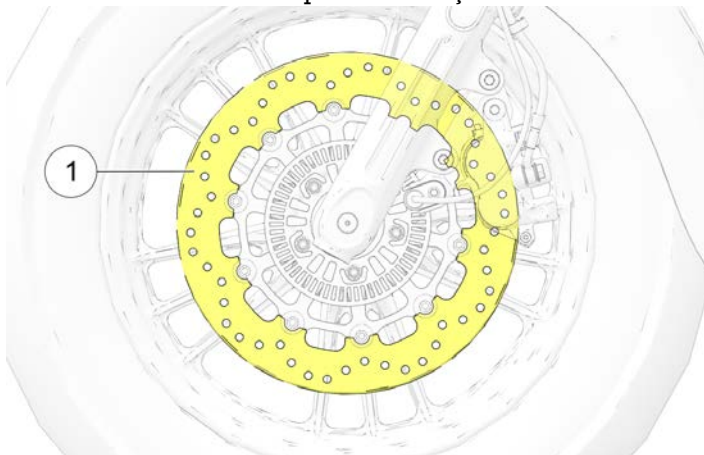


AVISO

Depois da substituição das pastilhas, o acamamento entre as novas pastilhas e os novos rotores demora até 500 km de operação em condições de condução urbana (não a velocidade de cruzeiro em autoestrada). Os travões devem ser utilizados com frequência. Durante este período, o desempenho de travagem será menos eficaz. Evitar o uso abrupto dos travões, a não ser em caso de emergência. A eficiência de travagem aumentará gradualmente durante este período de acamamento.

INSPEÇÃO/LIMPEZA DOS DISCOS DOS TRAVÕES

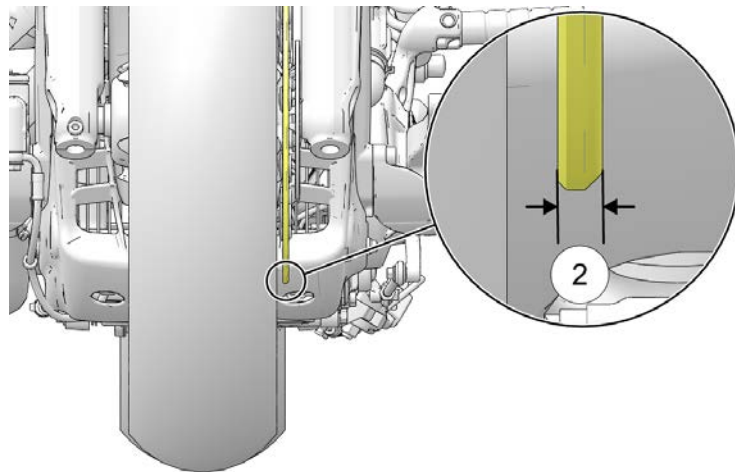
1. Inspeccionar os discos dos travões ① em relação à presença de cortes, riscos, fissuras ou outros danos. Inspeccionar a espessura de cada disco do travão em quatro ou mais locais à volta do disco. Se algum disco estiver gasto até à espessura mínima no ponto mais fino ou se um disco estiver danificado, consultar o concessionário para substituição.



2. Limpar os discos se começar a ocorrer uma leve chiadeira devido a sujidade ou pó. Aplicar um produto de limpeza de travões num pano de oficina e limpar os discos. **NÃO** permitir que o produto de limpeza de travões entre em contacto com peças pintadas ou de plástico. Ler todas as precauções no rótulo.

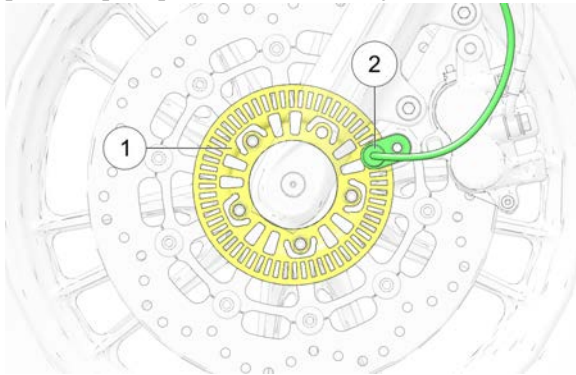
IMPORTANTE

- ② **Espessura mínima (frente): 4,5 mm**



INSPEÇÃO DO SENSOR/ANÉIS DE PULSAÇÃO DO SISTEMA DE TRAVAGEM ANTIBLOQUEIO (ABS) (SE DISPONÍVEL)

1. Inspeccionar visualmente se há dentes danificados nos anéis de pulsação do ABS dianteiro e traseiro ①. Inspeccionar se há falhas e amolgadelas na face dos dentes. As arestas dos dentes devem ter um aspeto consistente. Se um anel de pulsação estiver danificado, consultar o concessionário o mais depressa possível para proceder à substituição.



2. Inspeccionar se há detritos aderentes à extremidade dos sensores de velocidade das rodas ②. Se for visível contaminação, ou se não for possível realizar uma inspeção visual, passar uma toalha fina pela face do sensor entre o sensor e o anel de pulsação para remover quaisquer potenciais detritos.

INSPEÇÃO DAS RODAS

Inspeccionar as duas rodas em relação fissuras ou danos e substituir imediatamente as rodas danificadas. Não operar o motociclo se as rodas estiverem danificadas ou apresentarem fissuras. Consultar o *Manual de Serviço INDIAN MOTORCYCLE*, um concessionário INDIAN MOTORCYCLE autorizado ou outro concessionário qualificado.

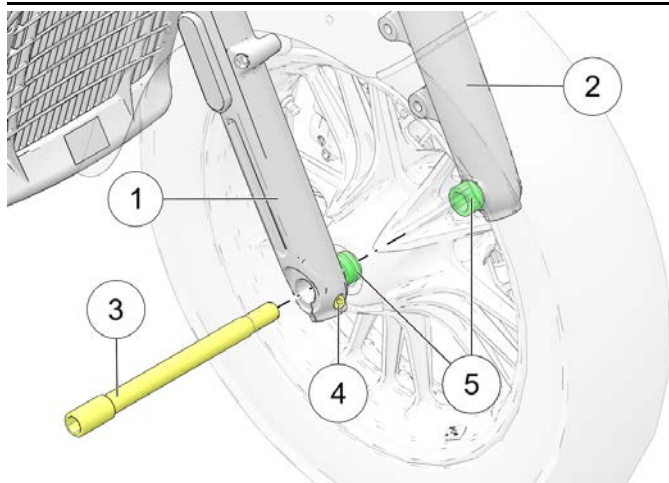
ALINHAMENTO DAS RODAS

Inspeccionar o alinhamento da roda traseira a intervalos de manutenção regulares, sempre que a roda traseira for desmontada e quando a correia de transmissão traseira for ajustada. Consultar o concessionário para esta revisão.

INSTALAÇÃO DA RODA DIANTEIRA

Se a roda dianteira for removida por qualquer razão, deve ser reinstalada na direção de rotação correta.

Limpar todos os componentes das rodas antes da instalação. Aplicar uma leve película de massa universal no eixo e em ambos os espaçadores.



- ① Tubo da forquilha direita
- ② Tubo da forquilha esquerda
- ③ Parafuso do eixo 70 N·m
- ④ Parafuso da forquilha 24,4 a 25,7 N·m
- ⑤ Espaçadores de rodas

PNEUS

ATENÇÃO

A operação do motociclo com pneus incorretos, pressão incorreta dos pneus ou pneus excessivamente gastos pode causar perda de controlo ou acidente. O enchimento insuficiente pode causar o sobreaquecimento do pneu e resultar na falha do mesmo. Utilizar apenas pneus aprovados pela INDIAN MOTORCYCLE para o modelo do motociclo. Consultar o concessionário. A utilização de pneus dianteiros e traseiros não aprovados ou misturados incorretamente pode resultar numa diminuição da manevabilidade e estabilidade de manuseamento, reduzindo potencialmente o controlo sobre o motociclo. Manter sempre a pressão adequada dos pneus, tal como recomendado no manual do proprietário e nas etiquetas de segurança.

SUBSTITUIÇÃO DOS PNEUS

Os pneus, as jantes, as câmaras de ar e as válvulas de ar têm de ser adequados para as jantes das rodas. Utilizar apenas os pneus de tamanho adequado especificados com capacidades de carga nominais iguais ou superiores. Os pneus recomendados pela INDIAN MOTORCYCLE garantem uma folga adequada entre guarda-lamas, braço oscilante, correias de transmissão e outros componentes. Consultar a secção Especificações para mais informações.

Nos modelos equipados com câmaras de ar, estas TÊM de ser substituídas por câmaras de ar novas quando os pneus são substituídos. Utilizar apenas câmaras de ar de tamanho adequado.

⚠ ATENÇÃO

Pneus, jantes e válvulas de ar incompatíveis podem resultar em danos no talão do pneu durante a montagem ou permitir que o pneu escorregue da jante, resultando possivelmente em falha do pneu.

⚠ ATENÇÃO

Não exceder a pressão de enchimento máxima recomendada para assentar o talão. Pode ocorrer a falha do pneu ou da jante.

ESTADO DOS PNEUS

Inspeccionar as paredes laterais do pneu, a superfície de contacto com a estrada e a base da banda de rodagem em relação a cortes, furos e fissuras. Substituir imediatamente os pneus danificados. Consultar o *Manual de Serviço INDIAN MOTORCYCLE*, um concessionário INDIAN MOTORCYCLE autorizado ou outro concessionário qualificado.

PRESSÃO DOS PNEUS

Verificar e ajustar sempre a pressão dos pneus com os pneus frios. Não ajustar a pressão dos pneus imediatamente após conduzir o motociclo. Esperar pelo menos 3 horas após a condução para verificar a pressão. Se a pressão for verificada e ajustada com os pneus quentes, a pressão diminuirá à medida que os pneus arrefecerem, o que fará com que os pneus não fiquem bem enchidos.

Ajustar a pressão dos pneus conforme recomendado para o peso total da carga pretendida (consultar a tabela abaixo). Para mais informações, consultar a placa de características localizada no tubo oblíquo do quadro dianteiro. Consultar a página 20.

TABELA DE PRESSÃO DOS PNEUS

| LOCALIZAÇÃO | TAMANHOS | MARCA | TIPO | PRESSÃO RECOMENDADA | |
|--------------|----------------|----------|--------------|---------------------|--|
| | | | | CARGAS ATÉ 91 KG | CARGAS ATÉ À CAPACIDADE DE CARGA MÁXIMA DO VEÍCULO |
| Scout | | | | | |
| Dianteiro | 130/90-B16 67H | Pirelli® | Night Dragon | 248 kPa | 248 kPa |
| Traseiro | 150/80-B16 77H | Pirelli® | Night Dragon | 276 kPa | 276 kPa |

MANUTENÇÃO

| LOCALIZAÇÃO | TAMANHO | MARCA | TIPO | PRESSÃO RECOMENDADA | |
|---|----------------|----------|--------------|---------------------|--|
| | | | | CARGAS ATÉ 91 KG | CARGAS ATÉ À CAPACIDADE DE CARGA MÁXIMA DO VEÍCULO |
| Scout Sixty (destinado à América do Norte) | | | | | |
| Dianteiro | 130/90-B16 67H | Pirelli® | Night Dragon | 248 kPa | 248 kPa |
| Traseiro | 150/80-B16 77H | Pirelli® | Night Dragon | 276 kPa | 276 kPa |
| Scout Sixty (não destinado à América do Norte) | | | | | |
| Dianteiro | 130/90-B16 67H | Pirelli® | Night Dragon | 248 kPa | 248 kPa |
| Traseiro | 150/80-B16 77H | Pirelli® | Night Dragon | 276 kPa | 276 kPa |

PROFUNDIDADE DO PERFIL DOS PNEUS

Substituir qualquer pneu com uma profundidade do perfil inferior a 1,6 mm.

Os indicadores de desgaste da banda de rodagem estão localizados em pelo menos três lugares na circunferência da banda de rodagem e tornam-se visíveis com uma profundidade do perfil de aproximadamente 1,6 mm. Os indicadores de desgaste da banda de rodagem aparecem como uma faixa sólida ao longo da banda de rodagem.

Também se pode utilizar um medidor de profundidade ou uma régua precisa para medir a profundidade da banda de rodagem na área central do pneu, tanto nos pneus dianteiros como traseiros.

VELAS DE IGNIÇÃO

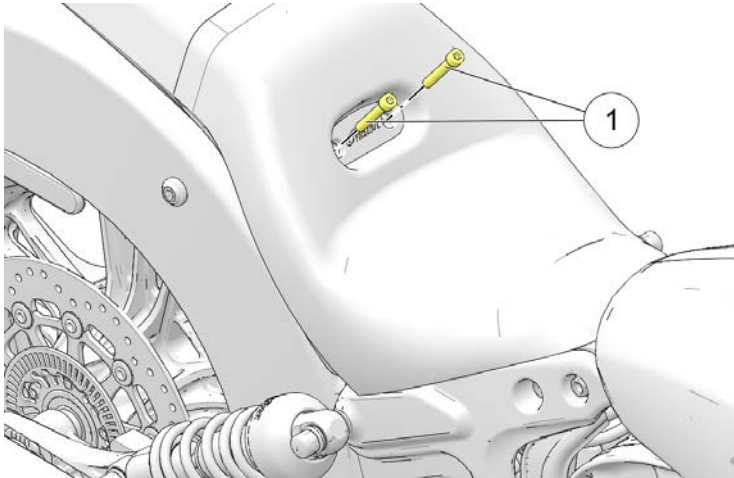
Consultar o concessionário para inspeção e substituição das velas de ignição nos intervalos especificados na Tabela de manutenção periódica.

| ESPECIFICAÇÕES DA VELA DE IGNIÇÃO | |
|-----------------------------------|-----------|
| Tipo de vela de ignição | NGK® MR7F |
| Folga da vela de ignição | 0,80 mm |
| Binário da vela de ignição | 10 N·m |

REMOÇÃO DO ASSENTO INDIAN SCOUT

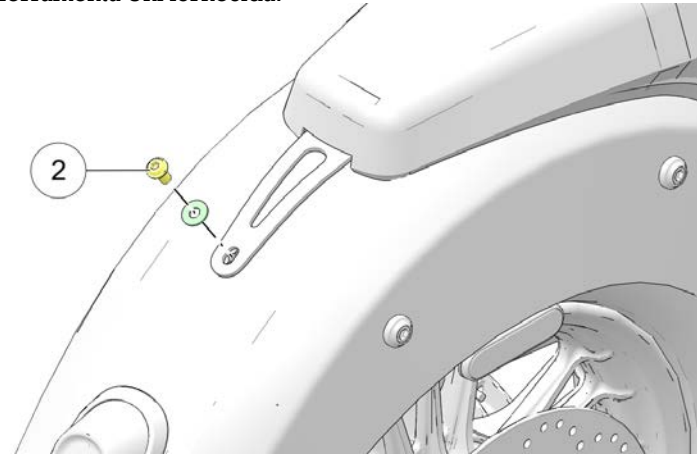
AVISO

Ter cuidado para evitar o contacto com o depósito de combustível ao remover o assento.



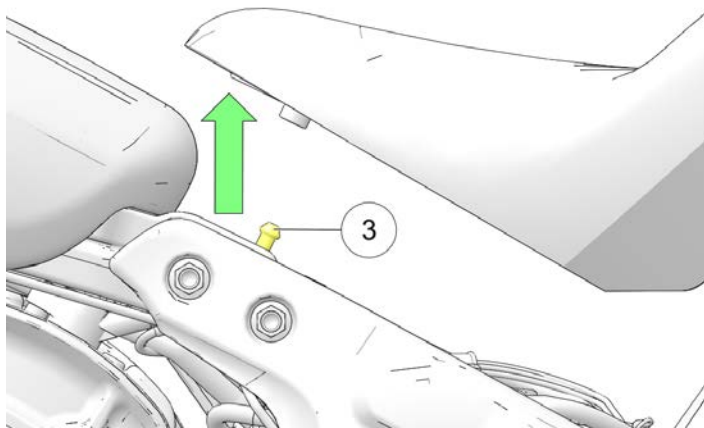
1. Remover os parafusos na parte de trás do assento ① utilizando a ferramenta Uni fornecida.

2. Remover o parafuso por detrás do assento ② utilizando a ferramenta Uni fornecida.



MANUTENÇÃO

3. Agarrar o bordo dianteiro do assento e puxar para cima para desencaixar o ilhó na base do assento do perno localizado no suporte do assento ③.



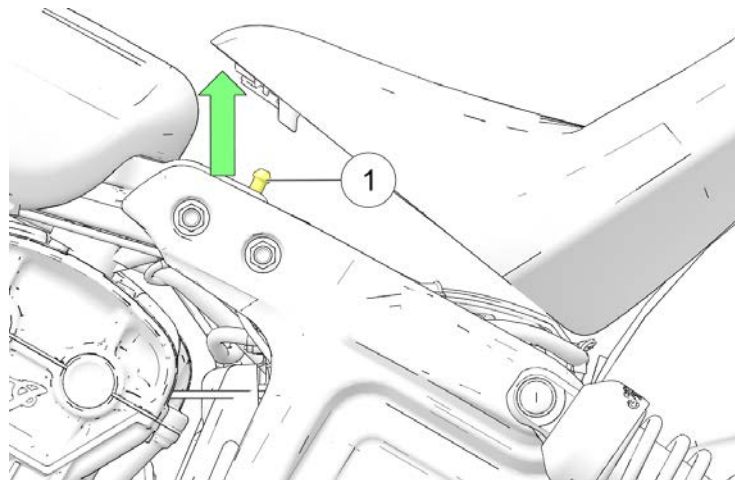
ATENÇÃO

Se o assento não estiver perfeitamente direito, o ilhó não está engatado no perno. Assegurar que o ilhó está totalmente engatado no perno antes de usar o motociclo.

INDIAN SCOUT SIXTY

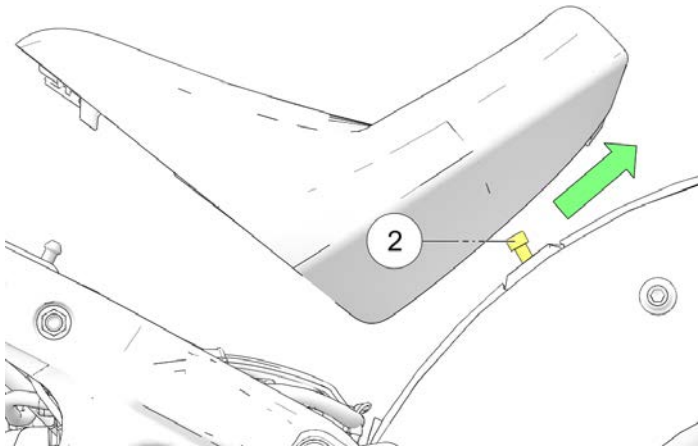
AVISO

Ter cuidado para evitar o contacto com o depósito de combustível ao remover o assento.



1. Agarrar o bordo dianteiro do assento e puxar para cima para desencaixar o ilhó na base do assento do perno localizado no suporte do assento ①.

2. Levantar o assento e puxar ligeiramente para trás para desengatar a base do assento do retentor traseiro ②.
3. Para reinstalar o assento, assegurar que a base do assento engata no retentor traseiro ②, em seguida pressionar firmemente para baixo no bordo dianteiro do assento para engatar o perno no ilhó na base do assento.



⚠ ATENÇÃO

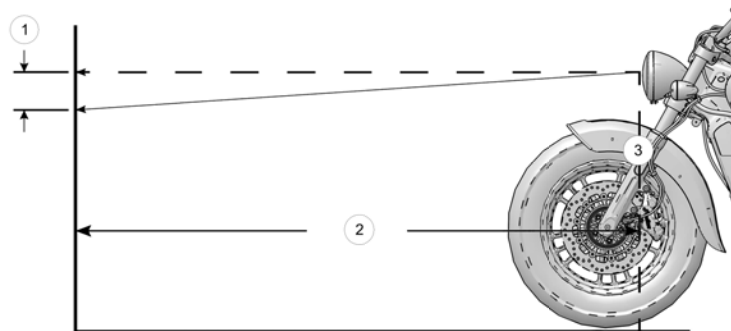
Se o assento não estiver perfeitamente direito, o ilhó não está engatado no perno. Assegurar que o ilhó está totalmente engatado no perno antes de usar o motociclo.

FAROL

INSPEÇÃO DO FEIXE DO FAROL

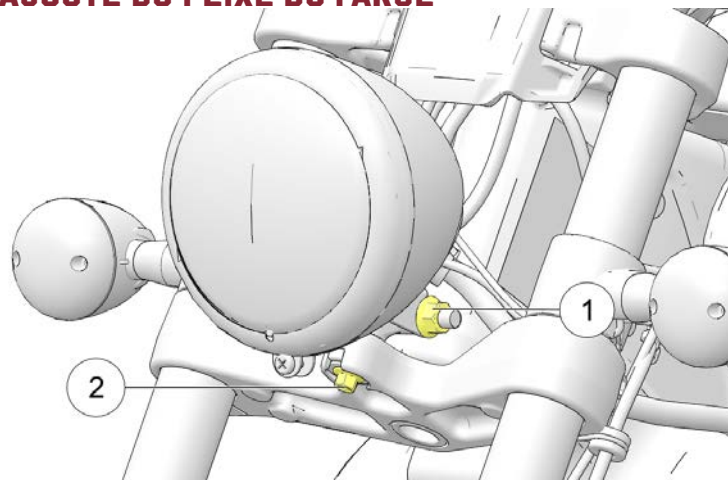
Ajustar o feixe do farol sempre que houver uma mudança de carga (condutor, carga, acessórios, etc.) e/ou após o ajuste da suspensão.

1. Verificar se a pressão dos pneus cumpre as especificações.
2. Verificar se a distância ao solo (pré-carga) da suspensão traseira cumpre as especificações.
3. Posicionar o motociclo numa superfície nivelada com o farol a uma distância de 10 m da parede.
4. Com o condutor e o passageiro (se aplicável) no motociclo, colocá-lo na posição completamente vertical.
5. Arrancar o motor e ligar o farol nos médios. Observar o feixe do farol na parede.
6. Fazer quaisquer ajustes necessários para centrar o feixe do farol de acordo com a tabela com o diagrama.



| NÚMERO | DESCRIÇÃO |
|--------|---|
| ① | Faróis de halogéneo: 10 cm ao limite superior da máxima intensidade Faróis de LED: 10 cm ao ponto de interrupção superior do feixe |
| ② | Medir distância = 10 m |
| ③ | Centro do farol |

AJUSTE DO FEIXE DO FAROL



1. Para ajustar o farol dianteiro na vertical, desapertar o parafuso de fixação do alojamento ① e girar o alojamento para cima ou para baixo. Apertar o parafuso.

TORQUE

47,5 N·m

2. Para ajustar o farol dianteiro horizontalmente, desapertar o parafuso de fixação do farol dianteiro ② e girar o farol dianteiro para a esquerda ou para a direita. Apertar o parafuso.

TORQUE

24,4 N·m

5. Apertar o grampo de retenção da lâmpada ④ e afastá-lo da lâmpada. Remover a lâmpada.

AVISO

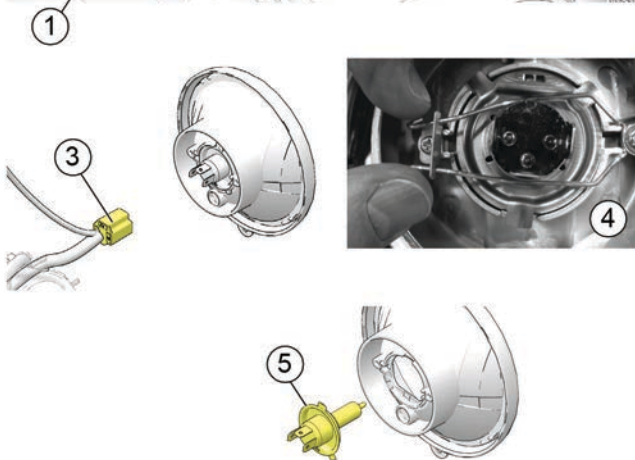
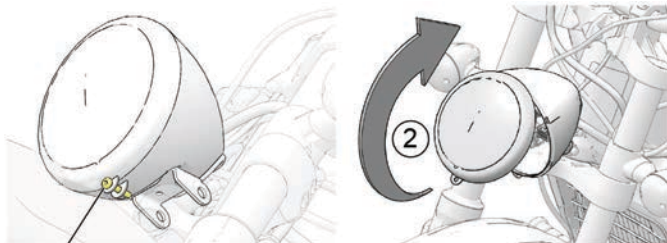
Evitar tocar numa lâmpada de halogéneo com os dedos nus. O óleo da pele deixa resíduo, causando um ponto quente que encurtará a vida da lâmpada. Se se tocar numa lâmpada, limpá-la bem com álcool desnaturado.

SUBSTITUIÇÃO DA LUZ DO FAROL

1. Remover o parafuso de fixação do farol ①.
2. Levantar o farol para cima e removê-lo da base ②.
3. Desligar a cablagem ③.
4. Remover o guarda-pó de borracha da parte de trás do farol.

MANUTENÇÃO

6. Instalar a nova lâmpada ⑤ e fixar o grampo de retenção.



7. Reinstalar o guarda-pó de borracha, assegurando que fica firmemente encostado à volta da lâmpada e do farol.

8. Ligar a cablagem.

9. Reinstalar o farol na base e apertar o parafuso.

TORQUE

4,1 N·m

BATERIA

A bateria do motociclo é uma bateria selada, sem manutenção. Não remover a fita da tampa da bateria seja por que razão for. Manter as ligações da bateria sempre limpas e apertadas.

⚠ ATENÇÃO

O eletrólito da bateria é tóxico. Contém ácido sulfúrico. O contacto com a pele, os olhos ou a roupa pode causar queimaduras graves.

Externo: Lavar com água.

Interno: Beber quantidades abundantes de água ou leite. A seguir ingerir leite de magnésia, ovo batido ou óleo vegetal. Procurar assistência médica imediata.

Olhos: Lavar com água durante 15 minutos e procurar assistência médica imediata.

As baterias podem produzir gases explosivos.

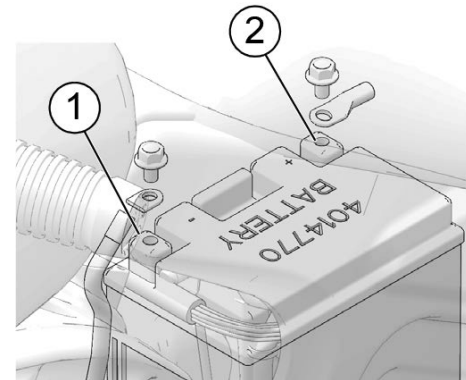
- Manter faíscas, chamas, cigarros, etc. afastados.
- Ventilar o ambiente ao carregar ou utilizar num espaço fechado.
- Proteger sempre os olhos ao trabalhar perto de baterias.
- **MANTER FORA DO ALCANCE DAS CRIANÇAS.**

REMOÇÃO DA BATERIA

⚠ ATENÇÃO

A ligação ou desligação incorreta dos cabos da bateria pode provocar uma explosão e causar lesões graves ou morte. Ao remover a bateria, desligar sempre primeiro o cabo negativo (preto). Ao reinstalar a bateria, ligar sempre o cabo negativo (preto) por último.

1. Remover o assento. Consultar a secção Remoção/instalação do assento para mais informações.
2. Remover a caixa de fusíveis do quadro do motociclo. Ter cuidado para evitar puxar ou esticar os fios. Dobrar os fios na direção da traseira, lado direito, do motociclo.
3. Remover a correia de fixação da bateria. **Ferramenta:** Chave de roquete de 13 mm
4. Remover o cabo negativo (-) da bateria ① do terminal da bateria. Posicionar o cabo bem afastado do terminal. **Ferramenta:** Chave de porcas de 10 mm



MANUTENÇÃO

5. Remover a tampa de borracha do cabo positivo (+) da bateria e remover o cabo ② do terminal. Posicionar o cabo bem afastado do terminal.
6. Incliná-la levemente para trás, depois levantá-la e removê-la do motociclo.

INSTALAÇÃO DA BATERIA

ATENÇÃO

A ligação ou desligação incorreta dos cabos da bateria pode provocar uma explosão e causar lesões graves ou morte. Ao remover a bateria, desligar sempre primeiro o cabo negativo (preto). Ao reinstalar a bateria, ligar sempre o cabo negativo (preto) por último.

AVISO

Não retirar os cabos da bateria enquanto o motor estiver em funcionamento. Tal pode danificar a Unidade de Controlo Eletrónica (ECM). Tomar muito cuidado para não trocar os cabos da bateria ao instalar a bateria. O fluxo inverso da potência aplicada à ECM danifica-la-á instantaneamente.

1. Inspeccionar a caixa da bateria em relação à presença de danos. Assegurar que os protetores dos terminais da bateria estão em bom estado e no devido lugar.
2. Assegurar que as extremidades dos cabos e os terminais da bateria estão limpos. Aplicar uma leve película de massa dielétrica nas roscas do perno do terminal.

3. Posicionar cuidadosamente a bateria na caixa da bateria com o terminal negativo (-) virado para a dianteira do motociclo.
4. Assegurar que o cabo positivo (+) é encaminhado horizontal e perpendicularmente ao lado mais longo da bateria. Ligar o cabo positivo (+) ao terminal positivo (+) da bateria. Voltar a colocar a tampa de proteção de borracha na parte de cima do terminal positivo da bateria.

TORQUE

5 N·m

5. Instalar o cabo de massa negativo (-) por último.

TORQUE

5 N·m

6. Reinstalar a correia de fixação da bateria.

TORQUE

10,8 N·m

7. Reinstalar o assento. Consultar a secção Remoção/instalação do assento para instruções.

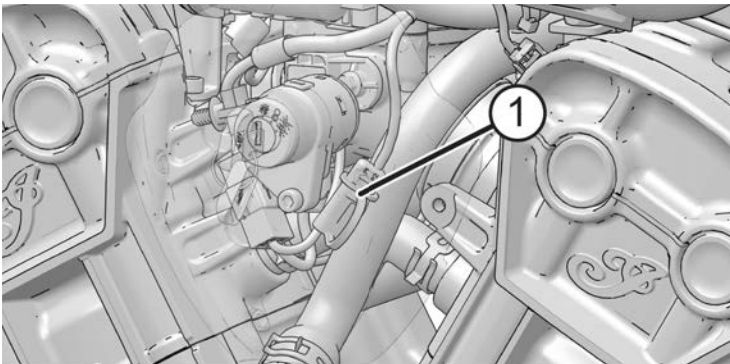
CARREGAMENTO DA BATERIA

Se não estiver previsto utilizar o motociclo durante um período igual ou superior a quatro (4) semanas, deve ligar-se um carregador de manutenção à bateria. O carregador de manutenção pode ser adquirido junto do concessionário INDIAN MOTORCYCLE autorizado ou outro concessionário qualificado.

A porta de carregamento da bateria/ficha para equipamento aquecido ① está localizada por trás da tampa do interruptor de ignição.



Aguardar até que os componentes do motor tenham arrefecido antes de manusear a ficha da caixa de velocidades.



1. Seguindo as instruções do fabricante do carregador, utilizar um carregador de baterias concebido para ser utilizado com baterias de 12 V. O carregador deve ter uma corrente de carga máxima de 1,8 A. Carregar a bateria durante aproximadamente 10 horas com uma corrente de 1,8 A. Se for utilizado um carregador de baterias progressivo ou um carregador de carga de manutenção, demorará mais tempo a carregar a bateria.
2. Depois de carregar a bateria, deixar a bateria em repouso 1 a 2 horas antes de verificar o estado de carga com um voltímetro CC. A carga deve ser de 12,5 V CC no mínimo. Repetir o ciclo de carga se a carga for inferior a 12,5 V CC. Substituir a bateria se esta não atingir 12,5 V após o segundo carregamento.

CARREGAMENTO E MANUTENÇÃO DA BATERIA

IMPORTANTE

Ler e seguir as precauções de segurança indicadas na bateria e os procedimentos adequados de carregamento da bateria indicados no Manual do Proprietário.

RECOMENDAÇÕES DO CARREGADOR DE BATERIAS AGM

A Indian Motorcycle recomenda a utilização do carregador de baterias BatteryMINDer® 2012 AGM – 2 AMP (ref. n.º 2830438) para carregar e conservar a carga das baterias AGM. O carregador está disponível no site da Polaris PG&A.

MANUTENÇÃO

As baterias com menos de 12,5 V correm o risco de sulfatação, uma condição em que cristais de sulfato se formam dentro da bateria e reduzem significativamente o desempenho. Os carregadores AGM são concebidos especificamente para carregar baterias do tipo AGM e utilizam impulsos de alta frequência para inverter parcialmente a sulfatação.

IMPORTANTE

A utilização de carregadores de bateria não AGM pode causar mensagens de falha falsas como “bateria não encontrada” ou “célula aberta”. Assegurar que é utilizado o carregador AGM recomendado para carregar baterias do tipo AGM.

RECOMENDAÇÕES DE CARREGAMENTO DA BATERIA AGM – POUCA CARGA

A tensão nominal de uma bateria Indian Motorcycle é de 12,8 V quando completamente carregada. A bateria sofrerá autodescarga quando desligada de um veículo e descarregar-se-á a um ritmo mais rápido quando ligada. Se a tensão da bateria descer abaixo dos 12,5 V, deverá ser carregada imediatamente utilizando o carregador de baterias recomendado.

As baterias que não estejam ligadas a um veículo devem ser inspecionadas a cada 2 a 3 meses. A bateria deve ser carregada se estiver abaixo de 12,5 V.

Utilizar sempre o carregador de baterias automático recomendado e esperar que o carregador complete o ciclo de carga antes de o desligar.

RECOMENDAÇÕES DE CARREGAMENTO DA BATERIA AGM – PROFUNDAMENTE DESCARREGADA (INFERIOR A 3 V)

As baterias AGM descarregadas com uma tensão igual ou inferior a 3 V podem não ser reconhecidas pelo carregador de baterias automático recomendado. (O limite mínimo de tensão reconhecido por outros carregadores de baterias pode ser de até 10,5 V). Muitas vezes as baterias profundamente descarregadas podem ser restauradas ligando outra bateria, totalmente carregada, para “auxiliar o arranque” da bateria com pouca carga. Seguir os passos abaixo para restaurar uma bateria profundamente descarregada.

1. Ligar cuidadosamente os terminais positivos das duas baterias, depois os terminais negativos utilizando cabos auxiliares de arranque.
2. Ligar o carregador de baterias recomendado à bateria com pouca carga e iniciar a sequência de carregamento.

ATENÇÃO

Verificar sempre se os cabos positivos estão ligados aos terminais positivos antes de ligar o carregador. A inversão da polaridade ao carregar pode danificar componentes elétricos e causar danos pessoais. Ter cuidado para não deixar que os grampos dos cabos das baterias toquem uns aos outros.

3. Depois de iniciada a sequência de carregamento, desligar a bateria totalmente carregada. Desligar sempre primeiro o positivo da bateria totalmente carregada, seguido do positivo da bateria com pouca carga, o negativo da bateria com pouca carga e finalmente o negativo da bateria totalmente carregada
4. Prosseguir com o carregamento de ambas as baterias até à sua capacidade máxima. Na tabela abaixo estão listados os tempos aproximados de carregamento das baterias profundamente descarregadas. Utilizar sempre o carregador de baterias automático recomendado e esperar que o carregador complete o ciclo de carga antes de o desligar. O carregador automático recomendado indicará quando a bateria estiver completamente carregada no visor.

TABELA DE RECOMENDAÇÕES DE CARREGAMENTO DA BATERIA AGM

| ESTADO DE CARGA | TENSÃO (CC) | AÇÃO | TEMPO DE CARREGAMENTO RECOMENDADO* |
|-----------------|---------------|--|------------------------------------|
| 100% | 12,8 a 13,2 V | Nenhuma | Não necessária |
| 75 a 100% | 12,6 a 12,8 V | Pode necessitar de um ligeiro carregamento | 2 a 4 horas |

| ESTADO DE CARGA | TENSÃO (CC) | AÇÃO | TEMPO DE CARREGAMENTO RECOMENDADO* |
|---|--------------------|--|------------------------------------|
| | | Se não for feito um carregamento, verificar novamente no prazo de 4 semanas. | |
| 50 a 75% | 12,3 a 12,6 V | Necessita de carregamento. | 4 a 6 horas |
| 25 a 50% | 12,0 a 12,3 V | Necessita de carregamento. | 6 a 8 horas |
| 0 a 25% | 12,0 V ou inferior | Necessita de carregamento. | No mínimo 8 horas |
| *Presumindo uma corrente constante de 2 A | | | |

SUGESTÕES DE MANUTENÇÃO DE BATERIAS AGM

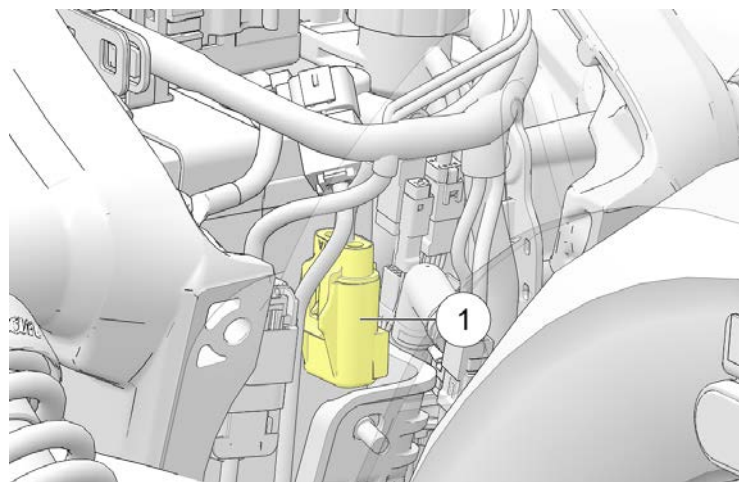
1. Se não estiver previsto conduzir o motociclo durante mais de 2 semanas, recomenda-se a manutenção da carga da bateria com o carregador de baterias AGM BatteryMINDER 2012 (ref. n.º 2830438).
2. Para ajudar a prolongar a vida útil da bateria, recomenda-se remover a bateria dos veículos armazenados durante UM mês ou períodos mais longos. Para maximizar a vida útil das baterias armazenadas, elas devem ser mantidas em local fresco/seco. As baterias descarregar-se-ão mais rapidamente quando armazenadas a temperaturas extremas. A carga das baterias deve ser mantida utilizando o carregador de baterias recomendado enquanto estiverem armazenadas.
3. As baterias descarregar-se-ão mais rapidamente quando estão sujas. A limpeza periódica dos terminais da bateria com uma escova para terminais ajudará a maximizar a vida útil da bateria. Lavar os terminais com uma solução composta por uma colher de sopa de bicarbonato de sódio e uma chávena de água. Enxaguar bem com água da torneira e secar com panos de oficina limpos. Revestir os terminais com massa dielétrica ou vaselina.
4. As ligações da bateria devem ser apertadas com o binário correto durante a instalação. Isto irá reduzir a queda de tensão e assegurar uma ligação fiável entre o regulador/retificador e a bateria.

SUBSTITUIÇÃO DE FUSÍVEIS

O fusível principal do veículo ① está localizado na cablagem na parte de trás da bateria. Remover a tampa do fusível para inspecionar ou substituir este fusível. Nos modelos ABS, há um fusível ABS adicional localizado junto do fusível principal do veículo.

AVISO

Utilizar fusíveis com a amperagem recomendada para evitar danos no sistema elétrico.



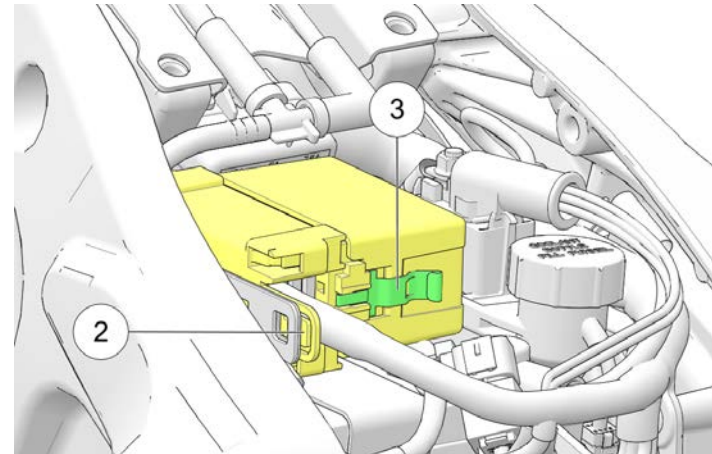
A caixa de fusíveis padrão está localizada debaixo do assento. Esta caixa de fusíveis aloja todos os fusíveis de serviço padrão e os disjuntores automáticos. A aplicação e o tamanho dos fusíveis são indicados numa etiqueta na tampa da caixa de fusíveis.

1. Remover o assento. Consultar a secção Remoção/instalação do assento para mais informações.
2. Pressionar a lingueta de libertação da caixa de fusíveis ② para dentro e deslizar a caixa de fusíveis para trás para a remover do suporte. Ter cuidado para evitar puxar ou esticar os fios.

3. Dobrar os fechos da tampa ③, afastando-os ligeiramente da tampa para remover a tampa.

AVISO

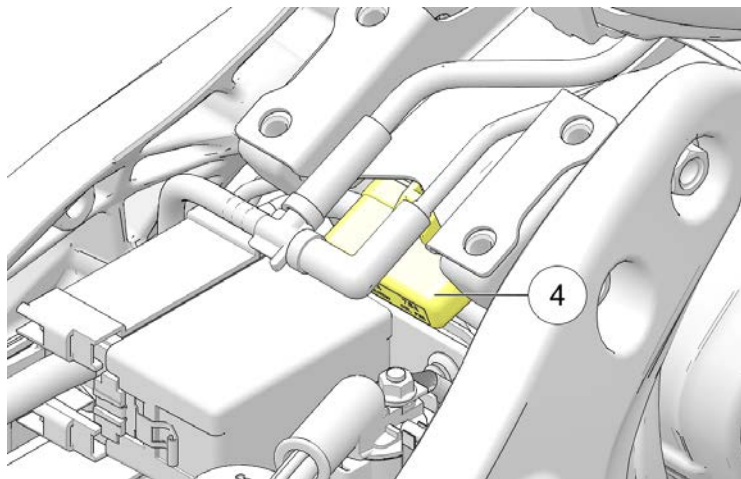
Utilizar o extrator de fusíveis incluído no kit de ferramentas para remover fusíveis.



4. Depois de substituir um fusível, reinstalar a tampa da caixa de fusíveis.
5. Reinstalar a caixa de fusíveis no suporte. Assegurar que a lingueta de libertação engata.
6. Reinstalar o assento.

MANUTENÇÃO

Existe uma caixa de fusíveis secundária ④ que contém a bobina dianteira/traseira e os fusíveis da luz traseira e está localizada sob o assento, fixada ao suporte no recipiente de arrefecimento. Remover a tampa do fusível para inspecionar ou substituir os fusíveis.



PRECAUÇÕES ELÉTRICAS

Atenção às seguintes precauções relativamente ao sistema elétrico para evitar perturbações dos sinais elétricos e uma possível falha do sistema.

- UTILIZAR APENAS acessórios E PEÇAS INDIAN MOTORCYCLE originais concebidos para o modelo de motociclo específico e seguir as instruções indicadas.
- UTILIZAR a tomada de corrente de acessórios fornecida (se disponível).
- Se for necessário fornecer energia a um artigo que não utilize uma das tomadas de corrente anteriormente mencionadas, ligar do lado “ativo” do solenoide de arranque com um fusível em linha e ligar o fio de terra à ligação à terra do chassis na secção traseira direita do quadro, sob o assento.
- NÃO emendar ou cortar quaisquer fios.
- NÃO tocar em qualquer ponto de corrente ou de ligação à terra no motociclo, a menos que seja especificamente indicado pelas instruções da INDIAN MOTORCYCLE incluídas no kit.
- NÃO efetuar medições com sonda nos conectores elétricos no veículo, a menos que indicado no *Manual de Serviço INDIAN MOTORCYCLE*.
- NÃO alimentar quaisquer acessórios com o conector de diagnóstico.

INSPEÇÃO DO SISTEMA DE ESCAPE

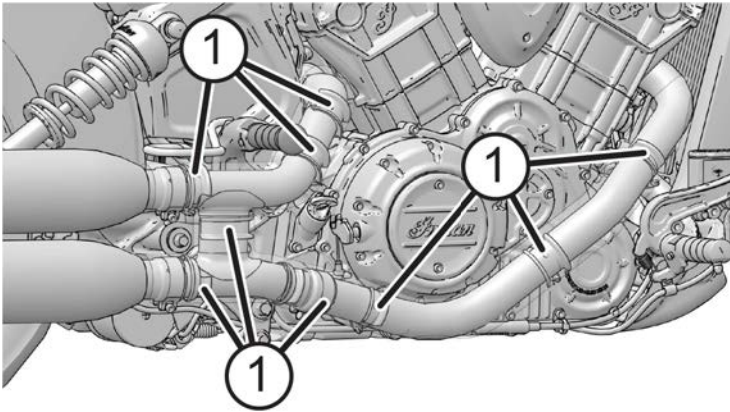
Verificar o sistema de escape quanto a manchas de fuga de gases de escape. Substituir as juntas do escape danificadas ou com fugas. Verificar todos os elementos de fixação e aperto do sistema de escape. Apertar as abraçadeiras e os elementos de fixação e aperto soltos. Não apertar demasiado. Consultar o *Manual de Serviço INDIAN MOTORCYCLE*, um concessionário INDIAN MOTORCYCLE autorizado ou outro concessionário qualificado.

REAPERTAR AS ABRAÇADEIRAS DA MANGUEIRA DE ESCAPE

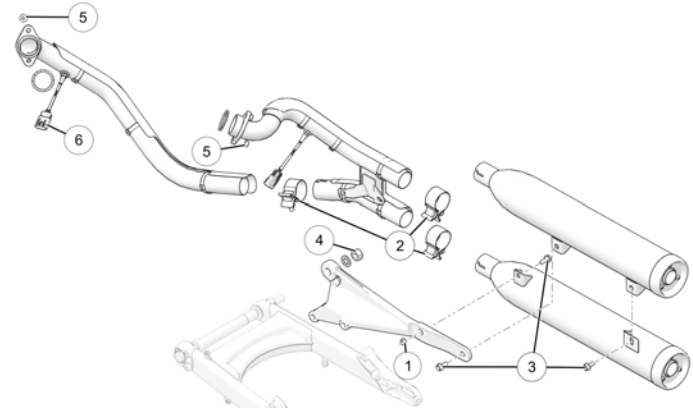
Após conduzir 800 km, verificar a orientação e reapertar todas as nove (9) abraçadeiras da mangueira ① ao longo do escape.

TORQUE

$3 \pm 0,3 \text{ N}\cdot\text{m}$



COMPONENTES DO SISTEMA DE ESCAPE MODELOS DESTINADOS À AMÉRICA DO NORTE

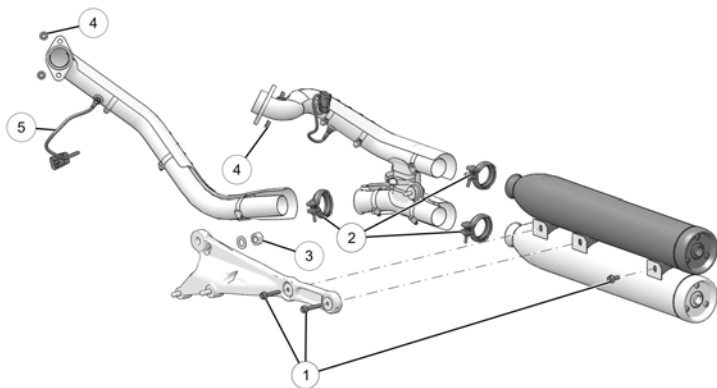


| NÚMERO | DESCRIÇÃO | BINÁRIO (SE APLICÁVEL) |
|--------|---|------------------------|
| ① | Porca do suspensor do silenciador | 26 N·m |
| ② | Abraçadeiras do escape | 54 N·m |
| ③ | Elementos de fixação e aperto do suspensor do silenciador | 26 N·m |
| ④ | Porca do suporte do escape | 68 N·m |

MANUTENÇÃO

| NÚMERO | DESCRIÇÃO | BINÁRIO (SE APLICÁVEL) |
|--------|----------------------|------------------------|
| ⑤ | Porcas do coletor | 16 N·m |
| ⑥ | Sensores de oxigénio | 19 N·m |

MODELOS NÃO DESTINADOS À AMÉRICA DO NORTE



| NÚMERO | DESCRIÇÃO | BINÁRIO (SE APLICÁVEL) |
|--------|---|------------------------|
| ① | Elementos de fixação e aperto do suspensor do silenciador | 26 N·m |
| ② | Abraçadeira V-Band | 10 N·m |
| ③ | Porca do suporte do escape | 68 N·m |
| ④ | Porcas do coletor | 16 N·m |
| ⑤ | Sensores de oxigénio | 19 N·m |

ELEVAÇÃO DO MOTOCICLO



Podem ocorrer lesões graves ou morte se o motociclo tombar ou cair. Certificar-se de que o motociclo não inclina ou cai enquanto está elevado ou quando está apoiado no suporte lateral.

Alguns procedimentos exigem a elevação do motociclo para remover o peso do componente a ser inspecionado. Elevar o motociclo colocando uma plataforma de macaco vertical, estável e plana, ou mecanismo de elevação sobre uma superfície firme e plana e elevar por baixo do cárter do motor. A plataforma deve ter um mínimo de 30 cm quadrados. NÃO tentar elevar o motociclo sem equipamento adequado. Prender sempre o motociclo corretamente antes da elevação para que não possa tombar ou cair quando elevado.

TESTE DE ESTRADA

Antes de voltar a usar o motociclo normalmente, realizar um teste de estrada numa área segura. Prestar especial atenção ao ajuste e ao funcionamento adequados de todos os componentes objeto de reparação ou revisão.

Realizar prontamente quaisquer correções ou ajustes adicionais para assegurar um desempenho seguro, fiável e agradável do veículo.

INSPEÇÃO DOS ELEMENTOS DE FIXAÇÃO E APERTO

1. Inspeccionar totalmente o chassis e o motor do motociclo quanto a elementos de fixação e aperto soltos, danificados ou em falta. Apertar os elementos de fixação e aperto soltos com o binário adequado. Consultar o *Manual de Serviço INDIAN MOTORCYCLE*, um concessionário INDIAN MOTORCYCLE autorizado ou outro concessionário qualificado.
2. Substituir sempre os elementos de fixação e aperto danificados, partidos ou com falhas no revestimento antes de conduzir. Utilizar elementos de fixação e aperto INDIAN MOTORCYCLE originais com um tamanho e resistência iguais.

BINÁRIOS DE APERTO

Alguns procedimentos e binários de aperto não são indicados neste manual. Consultar o *Manual de Serviço INDIAN MOTORCYCLE*, um concessionário INDIAN MOTORCYCLE autorizado ou outro concessionário qualificado.

RESOLUÇÃO DE PROBLEMAS

Para não por em risco a segurança pessoal, não tentar realizar inspeções ou reparações que não sejam totalmente descritas neste manual do proprietário. Contactar um concessionário autorizado para revisão se não for possível determinar a causa de um problema ou se a inspeção/reparação exceder as capacidades mecânicas ou ferramentas disponíveis. Não realizar inspeções nem reparações com o motor em funcionamento.

O MOTOR RODA, MAS NÃO ARRANCA

| CAUSA POSSÍVEL | SOLUÇÃO/AÇÃO POSSÍVEL |
|---------------------------------------|---|
| Nível de combustível baixo | Verificar o nível de combustível. |
| A bomba de combustível não funciona | Rodar o interruptor da posição de PARAGEM para a posição de MARCHA. Rodar a chave de ignição para a posição LIGAR. A bomba de combustível deve funcionar momentaneamente e depois parar. Verificar o disjuntor da bomba de combustível/ignição. |
| A tensão da bateria é demasiado baixa | Carregar totalmente a bateria. Consultar a secção Carregamento da bateria para mais informações. |
| Vela(s) de ignição carbonizadas | Consultar o concessionário. |
| Baixa compressão | Consultar o concessionário para realizar um teste de compressão do motor. |

MANUTENÇÃO

O MOTOR DE ARRANQUE PRODUZ UM RUÍDO DE CLIQUE, NÃO RODA OU RODA LENTAMENTE

| CAUSA POSSÍVEL | SOLUÇÃO/AÇÃO POSSÍVEL |
|--|--|
| Interruptor de marcha/paragem do motor na posição de PARAGEM | Colocar o interruptor na posição de MARCHA. |
| Bateria descarregada | Carregar totalmente a bateria. Consultar a secção Carregamento da bateria para mais informações. |
| Cabos da bateria soltos ou corroídos | Inspeccionar os cabos da bateria. |
| Está uma mudança engrenada | Engrenar o ponto-morto ou apertar o manete da embraiagem para desengatar a embraiagem. |

O MOTOR ARRANCA MAS TEM FALHAS DE IGNIÇÃO OU APRESENTA UM FUNCIONAMENTO IRREGULAR

AVISO

Desligar o motor antes de inspeccionar qualquer um destes elementos.

| CAUSA POSSÍVEL | SOLUÇÃO/AÇÃO POSSÍVEL |
|---|---|
| Bateria descarregada | Carregar totalmente a bateria. Consultar a secção Carregamento da bateria para mais informações. |
| Cabos da bateria soltos ou corroídos | Inspeccionar os cabos e as ligações da bateria. |
| Vela(s) de ignição carbonizadas | Consultar o concessionário. |
| Combustível contaminado | Inspeccionar o combustível em relação à presença de água/contaminação. Consultar o concessionário. |
| Nível de óleo do motor incorreto ou tipo de óleo errado | Inspeccionar o nível e a qualidade do óleo. |
| Fios da bobina de ignição soltos, partidos ou curto-circuitados | Inspeccionar os fios primários das bobinas. Consultar o concessionário. |
| Admissão de ar obstruída | Inspeccionar o filtro de ar. Consultar a secção Filtro de ar para mais informações. |
| Fugas na admissão | Inspeccionar a caixa de ar, as manguerias de respiração do cárter, a carcaça do acelerador e as juntas dos foles da admissão. |

DIFICULDADE NAS PASSAGENS DE CAIXA OU EM ENCONTRAR O PONTO-MORTO

| CAUSA POSSÍVEL | SOLUÇÃO/AÇÃO POSSÍVEL |
|--|--|
| Danos na embraiagem | Substituir a embraiagem. |
| Cabo da embraiagem não afinado corretamente | Consultar o concessionário para inspeção e afinação. |
| Braços e articulações das mudanças não afinados corretamente | Consultar o concessionário para inspeção e afinação. |
| Óleo incorreto ou óleo em mau estado | Substituir o óleo pelo óleo recomendado. |

SOBREAQUECIMENTO DO MOTOR

| CAUSA POSSÍVEL | SOLUÇÃO/AÇÃO POSSÍVEL |
|---|--|
| Detritos alojados na grelha do radiador | Inspeccionar e limpar a grelha. |
| Radiador obstruído | Com uma mangueira de jardim lavar eventuais detritos das aletas do radiador. NÃO utilizar um equipamento de lavar a alta pressão, pois pode danificar as aletas do radiador. |
| Ventilador bloqueado | Inspeccionar o ventilador, remover um eventual bloqueio. |
| O ventilador não funciona | Consultar o concessionário. |

| CAUSA POSSÍVEL | SOLUÇÃO/AÇÃO POSSÍVEL |
|-------------------------------------|---|
| Nível baixo do líquido refrigerante | Deixar o motor arrefecer antes de verificar o nível do líquido refrigerante. Consultar a página 73. |
| Ar no sistema de arrefecimento | Consultar o concessionário. |

CORRENTE DE CARGA DA BATERIA BAIXA OU DESCARGA DA BATERIA

| CAUSA POSSÍVEL | SOLUÇÃO/AÇÃO POSSÍVEL |
|--|---|
| Ligação do circuito de carga solta/corroída | Verificar/limpar as ligações dos cabos da bateria. Verificar/limpar as ligações do circuito de carga. Consultar o concessionário. |
| Carga dos acessórios excede a corrente de carga | Limitar o funcionamento dos acessórios quando o motor está desligado. |
| Acessório com cablagem incorreta (consumo de corrente) | Consultar o concessionário para verificar a potência do sistema de carregamento e o consumo de corrente. |

RUÍDO AO TRAVAR/MAU DESEMPENHO DE TRAVAGEM

| AVISO |
|--|
| Consultar o concessionário se o desempenho de travagem não for reposto após estas inspeções. |

MANUTENÇÃO

| CAUSA POSSÍVEL | SOLUÇÃO/AÇÃO POSSÍVEL |
|---|--|
| Pó/sujidade no(s) disco(s) dos travões | Limpar o disco. Consultar a secção Inspeção/limpeza dos discos dos travões. |
| Pastilhas gastas ou danos no disco/disco dos travões | Inspeccionar as pastilhas. Consultar a secção Inspeção/limpeza dos discos dos travões. |
| Nível do líquido dos travões baixo ou líquido contaminado | Inspeccionar o nível/estado do líquido. Consultar as secções Nível do líquido do travão dianteiro e Nível do líquido do travão traseiro. |

A LUZ DO ABS PERMANECE ACESA OU ACENDE DE FORMA INTERMITENTE

| CAUSA POSSÍVEL | SOLUÇÃO/AÇÃO POSSÍVEL |
|------------------------------------|---|
| Fusível queimado | Verificar os fusíveis. |
| Ânel do sensor solto ou danificado | Inspeccionar o anel do sensor para detetar se está solto ou apresenta dentes lascados. |
| Detritos alojados nos componentes | Inspeccionar o sensor de velocidade da roda e o anel do sensor em relação à presença de detritos. |
| Danos causados por detritos | Inspeccionar o sensor de velocidade da roda para verificar se a caixa está rachada. |
| Componentes danificados | Consultar o manual de serviço ou um concessionário autorizado. |

LIMPEZA E ARMAZENAMENTO

PRODUTOS DE LIMPEZA

Esta secção fornece sugestões sobre a melhor maneira de limpar, polir e conservar cada superfície do seu novo e bellissimo motociclo INDIAN MOTORCYCLE. Recomendamos a utilização dos nossos novos produtos e acessórios de limpeza e polimento INDIAN MOTORCYCLE, que foram especialmente concebidos para proporcionar os melhores cuidados e conservação possíveis ao seu motociclo INDIAN MOTORCYCLE.

Para além dos produtos recomendados para limpeza e polimento nesta secção, a INDIAN MOTORCYCLE tem também produtos especiais para:

- melhorar os motores de cor preta e prateada
- limpar os motores, pneus e rodas/jantes
- remover o pó dos travões

Após a limpeza do motociclo, inspecionar para detetar danos nas superfícies pintadas. Pequenas amolgadelas ou riscos devem ser reparados prontamente para evitar a corrosão.

Para mais informações sobre o produto de conservação Matte Clear Coat Finish Care, ver a secção *Produto de conservação Matte Clear Coat Finish Care*.

Para mais informações sobre o produto de conservação Gloss Clear Coat Finish Care, ver a secção *Produto de conservação Gloss Clear Coat Finish Care*.

Para mais informações ou dúvidas sobre a limpeza e retoques, consultar o concessionário INDIAN MOTORCYCLE.

LAVAGEM DO MOTOCICLO

AVISO

Não utilizar água sob pressão para lavar o motociclo. A água pode infiltrar-se e deteriorar os rolamentos das rodas, conjuntos de pinças de travões, cilindros principais dos travões, conectores elétricos, rolamentos da coluna de direção e juntas da transmissão.

Não dirigir o jato de água para as entradas de ar, saídas de escape, conectores elétricos ou altifalantes do sistema de áudio. Os componentes elétricos podem ser danificados pela água. Não permitir que a água entre em contacto com componentes ou conectores elétricos.

1. Antes de lavar, assegurar que os tubos de escape estão frios. Cobrir toda a abertura de tubos com um saco de plástico preso com um elástico de borracha forte. Verificar se as velas de ignição, as tampas dos fios das velas de ignição, o tampão de enchimento do óleo e o tampão do depósito de combustível estão bem apertados.
2. Não utilizar produtos de limpeza abrasivos.
3. Remover o máximo de sujidade e lama possível com água a baixa pressão. Utilizar o mínimo de água possível ao lavar perto da admissão de ar ou das aberturas do tubo de escape. Secar bem estes componentes antes de utilizar o motociclo.
4. Limpar bem os tubos da forquilha dianteira para reduzir o desgaste e as fugas pela vedação da forquilha.

5. Após a lavagem, retirar os elásticos e os sacos de plástico dos tubos de escape. Arrancar o motor e deixá-lo trabalhar ao ralenti durante alguns minutos.
6. Assegurar que os travões estão a funcionar corretamente antes de conduzir.

CUIDADOS DO PARA-BRISAS (SE DISPONÍVEL)

Limpar o para-brisas com um pano macio e água quente abundante. Secar com um pano macio limpo. Remover pequenos riscos com um composto de polimento de alta qualidade concebido para utilização em superfícies de policarbonato.

AVISO

O líquido dos travões e o álcool irão danificar permanentemente o para-brisas e alguns tipos de agentes trava-rosca. Não utilizar produtos limpa-vidros, produtos hidrófugos ou repelentes de sujidade e produtos de limpeza à base de petróleo ou de álcool no para-brisas, uma vez que estes produtos podem danificá-lo.

PRODUTO DE CONSERVAÇÃO MATTE CLEAR COAT FINISH CARE

Os produtos de acabamento mate são propensos a “agarrar” sujidade, óleos e outros contaminantes. Limpar sempre este tipo de acabamento com água morna e um detergente de lavar a louça suave. Utilizar uma esponja macia para esfregar suavemente a superfície, depois enxaguar com água morna limpa. No caso de manchas entranhadas como de gordura ou óleo, utilizar um produto de limpeza à base de citrinos. Pulverizar o produto de limpeza sobre a área e esfregar suavemente com uma esponja macia. Deixar o produto de limpeza atuar durante alguns minutos, depois enxaguar bem com água morna limpa. Repetir conforme necessário.

AVISO

Nunca utilizar uma cera de polimento/lustro ou qualquer esponja que tenha uma superfície abrasiva para limpar um acabamento mate. Estes produtos irão polir a superfície mate do acabamento e resultar num acabamento brilhante. Nunca limpar os acabamentos mate com um equipamento de lavar a pressão, uma vez que isto irá incrustar mais contaminantes no revestimento transparente e pode danificar etiquetas e autocolantes.

PRODUTO DE CONSERVAÇÃO GLOSS CLEAR COAT FINISH CARE

Foi utilizado o sistema de acabamento desportivo e de equipamento Axalta® para conferir o acabamento brilhante original ao motociclo. Este sistema de acabamento proporciona uma proteção superior contra os elementos. Para maximizar os benefícios deste sistema, utilizar o seguinte guia para conservar o acabamento brilhante do motociclo.

- Durante os primeiros 30 dias, quando o acabamento ainda estiver fresco, apenas enxaguar o motociclo com água.
 - Não encerar o motociclo durante os primeiros 60 dias. Fazê-lo pode causar a perda do brilho. Após 60 dias, utilizar apenas ceras concebidas para novos acabamentos de revestimento transparentes.
 - Não utilizar água sob pressão para lavar o motociclo. Quando a tinta ainda está fresca, o uso de água sob pressão pode danificar o acabamento. Se a utilização de um equipamento de lavar a pressão for inevitável, manter o bico de pulverização a pelo menos 60 cm de distância da superfície do motociclo.
 - Lavar o motociclo frequentemente, especialmente quando exposto a ambientes salgados, poeirentos, ácidos ou alcalinos.
 - Utilizar água quente ou fria e um pano macio para a limpeza.
 - Utilizar sabões não abrasivos e com um pH neutro (detergentes não ácidos/não alcalinos).
 - Não utilizar soluções à base de solventes.
 - Não utilizar um pano seco para remover o pó.
 - Não utilizar uma escova de cerdas duras, que pode riscar a superfície.
- Não lavar com água muito quente.
 - Não lavar o motociclo enquanto a superfície estiver quente e evitar lavar o motociclo ao sol quente. Os minerais na água podem ser difíceis de remover depois de secos na superfície do motociclo.
 - Não permitir que derrames de gasolina, óleo do motor ou líquido dos travões caiam sobre a pintura. Remover imediatamente estas substâncias, lavando com água. Utilizar um pano macio para absorver qualquer resíduo remanescente e secar com leves pancadas.
 - Para remover restos de insetos ou alcatrão, utilizar apenas produtos especificamente concebidos para este fim. Seguir as recomendações do fabricante do produto para evitar potenciais danos no acabamento. A seguir realizar uma lavagem usando os métodos descritos nesta secção.
 - Escovar sempre gelo ou neve, não raspar.
 - Pequenas amolgadelas ou riscos devem ser reparados prontamente para evitar a corrosão.

CONSERVAÇÃO DA PELE **FATOS SOBRE A PELE**

A pele é um produto natural e exibirá qualidades inerentes a um material natural. O desbotamento, enrugamento, alterações da flor da pele, vincos e pequenas marcas são a garantia de que este material não é feito pelo homem. À medida que o produto de pele é usado, exibirá manchas derivadas do uso. Os cuidados de conservação regulares ajudarão a manter os produtos de pele de alta qualidade com o seu melhor aspeto.

EXPOSIÇÃO AO SOL

Há muitos elementos no ambiente que contribuem para o envelhecimento dos produtos de pele. A exposição regular ao sol, juntamente com o calor do sol e do sistema de escape ou componentes do motor, pode desbotar rapidamente a pele. O calor do sol seca a pele e pode causar fissuras. A aplicação regular do produto de conservação da pele INDIAN MOTORCYCLE Leather Care Dressing irá repor os óleos e conservar a superfície natural da pele. O uso regular do kit de restauração de pele curtida ajudará a restaurar e a manter a cor e o acabamento da pele curtida com óleo para a manter no seu melhor aspeto.

EXPOSIÇÃO À HUMIDADE

Se a pele for exposta à humidade, limpar os produtos de pele e deixá-los secar naturalmente. A exposição prolongada pode permitir a penetração de água pelas costuras, sendo necessário mais tempo para o produto secar completamente. Não tentar acelerar o processo de secagem utilizando calor. O aquecimento da pele irá remover os óleos naturais e fazer com que fique seca e fissurada. Sempre que possível, tomar medidas para proteger a pele da exposição à humidade.

AVISO

A pele utilizado nos motociclos INDIAN MOTORCYCLES é um produto totalmente natural; a exposição à humidade resultará em alterações estruturais do material, causando danos permanentes.

O uso regular do produto de conservação da pele INDIAN MOTORCYCLE Leather Care Dressing ajudará a prevenir este tipo de danos.

EXPOSIÇÃO À SUJIDADE/PÓ

Os artigos de pele em motociclos podem ficar extremamente sujos durante o uso normal. Pode limpar-se os produtos de pele com uma esponja e água limpa, especialmente depois de uma longa viagem. No caso de sujidade extensa, usar uma pequena quantidade de sabão suave na água e depois enxaguar com água limpa.

PRODUTO DE CONSERVAÇÃO DA PELE

O produto de conservação da pele INDIAN MOTORCYCLE Leather Care Dressing é um condicionador de pele formulado para repor muitos dos óleos que a pele perde devido à exposição a elementos do ambiente. Este condicionador é adequado para as peles curtidas com óleo no motociclo INDIAN MOTORCYCLE, mas nunca deve ser utilizado em camurça.

Este produto de conservação da pele também repõe alguma da cor perdida devido ao envelhecimento natural e agora inclui proteção UV. O grau de envelhecimento depende da frequência com que o motociclo é utilizado, das condições de armazenamento e das condições meteorológicas. Embora os sinais visíveis de envelhecimento sejam mais perceptíveis na pele de cor natural, a falta de conservação pode causar danos tanto na pele de cor natural como na pele de cor preta; estes danos não são cobertos pela garantia.

APLICAÇÃO

Aplicar o produto de conservação da pele como parte de um regime de manutenção regular, tal como polir os componentes cromados e lavar as superfícies pintadas. Aplicar este produto de conservação pelo menos uma vez por mês. Aplicar mais frequentemente se o motociclo for regularmente exposto aos elementos ou estacionado ao sol.

1. Limpar a pele com uma esponja e água limpa.
2. Limpar a pele com uma toalha seca e deixá-la secar à temperatura ambiente. Não utilizar calor para acelerar o tempo de secagem.
3. Com um pano limpo, esfregar ligeiramente o produto de conservação na pele e limpar o excesso. Ter cuidado para evitar que gotículas ou pedaços do produto de conservação fiquem amontados numa área da pele, pois isso fará com que essa área escureça. Para melhores resultados, limpar com movimentos a direito em vez de usar movimentos de rotação apertados. As áreas mais claras podem necessitar de mais produto de conservação para as escurecer.
4. Permitir que o produto de conservação seque antes de conduzir (normalmente uma hora).

PERGUNTAS FREQUENTES SOBRE OS CUIDADOS DE CONSERVAÇÃO DA PELE

P. PODE USAR-SE GRAXA DE SAPATOS PARA RESTAURAR A COR DA PELE?

A. Nos artigos de pele do motociclo INDIAN MOTORCYCLE não deve ser usada graxa de sapatos. A graxa de sapatos contém um corante que pode danificar a pele e pode deixar resíduos no vestuário.

P. O QUE DEVO SER USADO PARA TRATAR A PELE DE COR PRETA DO MOTOCICLO INDIAN MOTORCYCLE?

A. O produto de conservação da pele INDIAN MOTORCYCLE Leather Care Dressing é adequado para todas as peles curtidas com óleo do motociclo INDIAN MOTORCYCLE. Na pele de cor preto é utilizado um processo de curtimento diferente e pode não ser necessário aplicar o produto de conservação com tanta frequência.

P. O QUE DEVE SER USADO NOS ACESSÓRIOS DE PELE?

A. O produto de conservação da pele INDIAN MOTORCYCLE Leather Care Dressing é adequado para todas as peles curtidas com óleo do motociclo INDIAN MOTORCYCLE, incluindo dos acessórios.

PREPARAÇÃO DA ÁREA DE ARMAZENAMENTO

Escolher um local de armazenamento seco e bem ventilado, dentro de uma garagem ou outra estrutura, se possível. O local deve ter uma superfície firme e plana e ter espaço suficiente para o motociclo.



ATENÇÃO

A gasolina é altamente inflamável e explosiva sob certas condições. Não armazenar o motociclo em qualquer área (casa ou garagem) onde possa estar perto de chamas destapadas, luzes piloto, faíscas ou motores elétricos. Não fumar na área de armazenamento.

Para melhor conservar o estado dos pneus:

- A área de armazenamento deve ter uma temperatura relativamente constante e moderada.
- A superfície de armazenamento deve estar livre de óleo e gasolina.
- O motociclo não deve ficar perto de um radiador ou outra fonte de calor, nem de qualquer tipo de motor elétrico.

ESTABILIZADOR DE COMBUSTÍVEL

Guardar o motociclo totalmente atestado com combustível não oxigenado. Se não estiver disponível combustível não oxigenado, é aceitável a utilização de um combustível oxigenado comercial. Atenção que a maioria dos combustíveis oxigenados contém etanol. Como o etanol é hidrosscópico, o combustível oxigenado irá absorver vapor de água durante o armazenamento. O enchimento completo do depósito de combustível minimiza a exposição ao vapor de água e a absorção do mesmo durante o armazenamento sazonal. Tratar o combustível com um estabilizador de combustível, o aditivo Polaris Advanced Fuel Treatment 2881416 ou equivalente.

ENCHIMENTO DOS PNEUS

Encher os pneus com a pressão normal. Consultar a secção Pressão dos pneus para mais informações.

PROTEÇÃO DO MOTOR

Mudar o óleo do motor. Consultar a secção Substituição do óleo/filtro do motor para mais informações.

SISTEMA DE ARREFECIMENTO

Verificar o nível do líquido refrigerante e mantê-lo nos valores recomendados, adicionando líquido refrigerante ao depósito de expansão. Consultar a secção *Inspeção do nível do líquido refrigerante* para mais informações.

CUIDADOS COM A BATERIA

1. Retirar a bateria. Consultar a secção Remoção da bateria para mais informações.
2. Limpar primeiro os terminais da bateria com uma escova de arame para remover quaisquer depósitos soltos.
3. Lavar os pinos e as extremidades dos cabos da bateria com uma solução constituída por uma parte de bicarbonato de sódio e 16 partes de água. Lavar com água limpa e secar com um pano.
4. Aplicar uma fina camada de massa dielétrica nos pinos e nos conectores dos cabos.
5. Limpar o exterior da bateria com uma solução de detergente suave e água morna.
6. Armazenar a bateria numa zona seca com uma temperatura de 0 a 32 °C.
7. Durante o armazenamento, carregar completamente a bateria uma vez por mês. Consultar a secção Carregamento da bateria para mais informações.

MANUTENÇÃO DURANTE O ARMAZENAMENTO

Durante períodos de armazenamento longos, manter a pressão dos pneus e a tensão da bateria nos níveis recomendados.

ROEDORES

Os ratos e outros roedores são muitas vezes o pior inimigo de um motociclo armazenado. Se o motociclo for armazenado numa zona onde os ratos são uma preocupação (particularmente em zonas rurais, celeiros, barracões, etc.) é necessário tomar medidas adicionais para dissuadir a infestação. Por exemplo, pode colocar-se uma malha sobre qualquer abertura de admissão ou escape (não esquecer de as remover quando o motociclo for retirado do armazém).

ESTACIONAR E COBRIR O MOTOCICLO

1. Estacionar o motociclo no seu local de armazenamento. Calçar o quadro para aliviar parte do peso das rodas dianteiras e traseiras.

AVISO

O arranque periódico do motociclo durante o armazenamento NÃO é recomendado. O vapor de água é um subproduto do processo de combustão e pode causar corrosão, a menos que o motor seja operado por tempo suficiente para que o óleo e o sistema de escape atinjam a temperatura de funcionamento normal.

2. Colocar um saco de plástico sobre as saídas de escape (arrefecidas) para evitar a entrada de humidade no sistema de escape.
3. Cobrir o motociclo com uma capa feita de um material durável e respirável, concebido para armazenamento. A cobertura do motociclo com uma capa ajuda a protegê-lo do pó e de outros materiais transportados pelo ar. A capa tem de ser de um material respirável para evitar que a humidade se acumule no motociclo, o que pode provocar a oxidação das superfícies metálicas.

RETIRADA DE ARMAZENAMENTO

1. Instalar uma bateria totalmente carregada.
2. Verificar o nível de óleo. Se o motociclo tiver sido armazenado numa área sujeita a grandes oscilações de temperatura e humidade (como no exterior), mudar o óleo do motor antes de ligar o motor.

AVISO

Durante o armazenamento, alterações de temperatura e humidade podem causar a formação de condensação no cárter e misturar com o óleo do motor. O funcionamento do motor com óleo contendo condensação pode causar danos no motor.

3. Inspeccionar a área de armazenamento para detetar sinais de fugas de líquido. Identificar e realizar a manutenção de quaisquer componentes com fugas.
4. Remover quaisquer tampas de rede da admissão ou do escape que tenham sido instaladas para proteção contra roedores.
5. Assegurar que o depósito de combustível está pelo menos 3/4 cheio.
6. Realizar as inspeções pré-viagem. Consultar a página 43.
7. Realizar um teste de estrada. Consultar a página 66.
8. Lavar e polir o motociclo. Aplicar cera, polir ou aplicar protetor aos componentes pertinentes.

ESPECIFICAÇÕES

INDIAN SCOUT

| PESO | |
|--|-------------------------------------|
| Peso a seco (sem combustível/líquidos) | 247 kg |
| Peso com os depósitos cheios (com combustível/líquidos) | 256 kg |
| Peso máximo autorizado (PMA) | 449 kg |
| Peso bruto sobre o eixo (PBSE) | Dianteiro 168 kg Traseiro 306 kg |
| Capacidade de carga máxima (condutores, carga, acessórios) | 192 kg |

| CAPACIDADES | |
|---|---|
| Óleo do motor | 2,8 a 3,8 L com filtro na mudança de óleo 4,25 L total para motor novo/reconstruído a seco |
| Combustível | 12,5 L |
| Reserva de combustível (luz de combustível acesa) | 1,9 L |
| Óleo da forquilha | 550 cm ³ |
| Líquido refrigerante do radiador | 2,6 L |

| DIMENSÕES (AS DIMENSÕES E AS ESPECIFICAÇÕES PODEM VARIAR CONFORME AS CARACTERÍSTICAS, AS OPÇÕES E OS ACESSÓRIOS) | |
|---|--------------------------------------|
| Comprimento total | 2.324 mm |
| Largura total | 917 mm |
| Altura total | 1.068 mm |
| Altura do assento | Sem carga 675 mm Com carga 649 mm |
| Distância entre eixos | 1.575 mm |
| Distância ao solo | 146 mm |
| Ângulo de caster (rake) (quadro)/rasto de caster (trail) | 29°/119,9 mm |

| MOTOR | |
|------------------------|--|
| Tipo de motor | Motor de dois cilindros em V arrefecido a líquido (60 graus) |
| Cilindrada | 1.133 cm ³ |
| Taxa de compressão | 10,7:1 |
| Comando de válvulas | DOHC (duplo comando de válvulas da cabeça), 4 válvulas por cilindro, tuchos calibrados |
| Relação curso/diâmetro | 99 x 73,6 mm |

ESPECIFICAÇÕES

| MOTOR | |
|--|--|
| Sistema de combustível/furo da carcaça do acelerador | Injeção de combustível em circuito fechado/60 mm |
| Sistema de escape | Escape duplo dividido c/crossover |
| Limite de rotações rpm ralenti | 8.300 rpm |
| rpm ralenti | 1.150 +/- 50 rpm totalmente quente |
| Sistema de lubrificação | Cárter semi-húmido |
| Vela de ignição/folga | NGK® MR7F/0,80 mm |

| SISTEMA DE TRANSMISSÃO | |
|--------------------------------------|---|
| Transmissão primária | Transmissão por meio de carretos, embraiagem em banho de óleo |
| Comando por manivela | 46 dentes |
| Engrenagem de embraiagem | 77 dentes |
| Tipo de embraiagem | Em banho de óleo, discos múltiplos |
| Relação de desmultiplicação primária | 1,674:1 |
| Tipo de transmissão | 6 velocidades/permanentemente engrenada/mudança com o pé |
| 1.ª relação de transmissão | 2,769:1 |
| 2.ª relação de transmissão | 1,882:1 |
| 3.ª relação de transmissão | 1,500:1 |
| 4.ª relação de transmissão | 1,273:1 |

| SISTEMA DE TRANSMISSÃO | |
|-------------------------------|-------------------------------------|
| 5.ª relação de transmissão | 1,125:1 |
| 6.ª relação de transmissão | 0,966:1 |
| Padrão de mudanças | 1 desmultiplicação/5 multiplicação |
| Tipo de transmissão final | Transmissão por correia, 141 dentes |
| Transmissão | 28 dentes |
| Roda traseira | 66 dentes |
| Relação | 2,357:1 |
| Relação de transmissão geral | |
| 1.ª mudança | 10,926:1 |
| 2.ª mudança | 7,427:1 |
| 3.ª mudança | 5,918:1 |
| 4.ª mudança | 5,022:1 |
| 5.ª mudança | 4,439:1 |
| 6.ª mudança | 3,810:1 |

| CHASSIS | |
|---|------------------------------|
| Tipo de suspensão dianteira/curso | Forquilha telescópica/120 mm |
| Diâmetro do tubo da forquilha dianteira | 41 mm |
| Tipo de suspensão traseira/curso | Amortecedores duplos/76 mm |

| CHASSIS | |
|--------------------|---|
| Braço oscilante | Aço |
| Travões dianteiros | Rotor simples/298 mm/pinça de 2 pistões |
| Travões traseiros | Rotor simples/298 mm/pinça de 1 pistão |

| SISTEMA ELÉTRICO | |
|---------------------------------------|--|
| Alternador | 460 W a 3.000 rpm |
| Bateria | 12 V, 13 A/h, 245 CCA (amperes em arranque a frio), AGM isenta de manutenção |
| Regulador de tensão | 14,5 V/32 A |
| Luzes (todas as lâmpadas são de 12 V) | |
| Farol | Osram® HB2 12 V 60/55 W LL |
| Luz traseira/luz dos travões | LED não reparável |
| Indicador de mudança de direção | RY10W |
| Chapa de matrícula | LED não reparável |
| Velocímetro | LED não reparável |
| Luzes de aviso | LED não reparável |
| Lâmpada de posição | W5W |

| RODAS E PNEUS | |
|--------------------------------|---------------------------------------|
| Tamanho/tipo de roda dianteira | 16 x 3.5 in (406.4 x 88.9 mm) fundida |
| Tamanho/tipo de roda traseira | 16 x 3.5 in (406.4 x 88.9 mm) fundida |
| Tipo/tamanho de pneu dianteiro | Pirelli® Night Dragon 130/90B16 67H |
| Tipo/tamanho de pneu traseiro | Pirelli® Night Dragon 150/80B16 77H |

INDIAN SCOUT SIXTY

| PESO | |
|--|-------------------------------------|
| Peso a seco (sem combustível/líquidos) | 239 kg |
| Peso com os depósitos cheios (com combustível/líquidos) | 248 kg |
| Peso máximo autorizado (PMA) | 449 kg |
| Peso bruto sobre o eixo (PBSE) | Dianteiro 168 kg Traseiro 306 kg |
| Capacidade de carga máxima (condutores, carga, acessórios) | 201 kg |

ESPECIFICAÇÕES

| CAPACIDADES | |
|---|---|
| Óleo do motor | 2,8 a 3,8 L com filtro na mudança de óleo 4,25 L total para motor novo/reconstruído a seco |
| Combustível | 12,5 L |
| Reserva de combustível (luz de combustível acesa) | 1,9 L |
| Óleo da forquilha | 315 cm ³ |
| Líquido refrigerante do radiador | 2,6 L |

| DIMENSÕES (AS DIMENSÕES E AS ESPECIFICAÇÕES PODEM VARIAR CONFORME AS CARACTERÍSTICAS, AS OPÇÕES E OS ACESSÓRIOS) | |
|---|--------------------------------------|
| Comprimento total | 2.321 mm |
| Largura total | 917 mm |
| Altura total | 1.068 mm |
| Altura do assento | Sem carga 675 mm Com carga 649 mm |
| Distância entre eixos | 1.575 mm |
| Distância ao solo | 146 mm |
| Ângulo de caster (rake) (quadro)/rasto de caster (trail) | 29°/119,9 mm |

| MOTOR | |
|--|--|
| Tipo de motor | Motor de dois cilindros em V arrefecido a líquido (60 graus) |
| Cilindrada | 999 cm ³ |
| Taxa de compressão | 11,0:1 |
| Comando de válvulas | DOHC (duplo comando de válvulas da cabeça), 4 válvulas por cilindro, tuchos calibrados |
| Relação curso/diâmetro | 93 x 73,6 mm |
| Sistema de combustível/furo da carcaça do acelerador | Injeção de combustível em circuito fechado/54 mm |
| Sistema de escape | Escape duplo dividido c/crossover |
| Limite de rotações | 8.300 rpm |
| rpm ralenti | 1.100 +/- 50 rpm totalmente quente |
| Sistema de lubrificação | Cárter semi-húmido |
| Vela de ignição/folga | NGK® MR7F/0,80 mm |

| SISTEMA DE TRANSMISSÃO | |
|--------------------------------------|---|
| Transmissão primária | Transmissão por meio de carretos, embraiagem em banho de óleo |
| Comando por manivela | 46 dentes |
| Engrenagem de embraiagem | 77 dentes |
| Tipo de embraiagem | Em banho de óleo, discos múltiplos |
| Relação de desmultiplicação primária | 1,674:1 |
| Tipo de transmissão | 5 velocidades/ permanentemente engrenada/mudança com o pé |
| 1.ª relação de transmissão | 2,769:1 |
| 2.ª relação de transmissão | 1,882:1 |
| 3.ª relação de transmissão | 1,500:1 |
| 4.ª relação de transmissão | 1,273:1 |
| 5.ª relação de transmissão | 0,996:1 |
| 6.ª relação de transmissão | N.A. |
| Padrão de mudanças | 1 desmultiplicação/ 4 multiplicação |

| SISTEMA DE TRANSMISSÃO | |
|-------------------------------|--|
| Tipo de transmissão final | Transmissão por correia, 141 dentes |
| Transmissão | 28 dentes |
| Roda traseira | 66 dentes |
| Relação | 2,357:1 |
| Relação de transmissão geral | |
| 1.ª mudança | 10,926:1 |
| 2.ª mudança | 7,427:1 |
| 3.ª mudança | 5,918:1 |
| 4.ª mudança | 5,022:1 |
| 5.ª mudança | 3,810:1 |
| 6.ª mudança | N.A. |

| CHASSIS | |
|---|------------------------------|
| Tipo de suspensão dianteira/curso | Forquilha telescópica/120 mm |
| Diâmetro do tubo da forquilha dianteira | 41 mm |
| Tipo de suspensão traseira/curso | Amortecedores duplos/76 mm |
| Braço oscilante | Aço |

ESPECIFICAÇÕES

| CHASSIS | |
|--------------------|---|
| Travões dianteiros | Rotor simples/298 mm/pinça de 2 pistões |
| Travões traseiros | Rotor simples/298 mm/pinça de 1 pistão |

| SISTEMA ELÉTRICO | |
|---------------------------------------|--|
| Alternador | 460 W a 3.000 rpm |
| Bateria | 12 V, 13 A/h, 245 CCA (amperes em arranque a frio), AGM isenta de manutenção |
| Regulador de tensão | 14,5 V/32 A |
| Luzes (todas as lâmpadas são de 12 V) | |
| Farol | Osram® HB2 12 V 60/55 W LL |
| Luz traseira/luz dos travões | LED não reparável |
| Indicador de mudança de direção | RY10W |
| Chapa de matrícula | LED não reparável |
| Velocímetro | LED não reparável |
| Luzes de aviso | LED não reparável |
| Lâmpada de posição | América do Norte: N.A. Internacional: W5W |

| RODAS E PNEUS | |
|--------------------------------|---------------------------------------|
| Tamanho/tipo de roda dianteira | 16 x 3.5 in (406.4 x 88.9 mm) fundida |
| Tamanho/tipo de roda traseira | 16 x 3.5 in (406.4 x 88.9 mm) fundida |
| Tipo/tamanho de pneu dianteiro | Pirelli® Night Dragon 130/90B16 67H |
| Tipo/tamanho de pneu traseiro | Pirelli® Night Dragon 150/80B16 77H |

RECOMENDAÇÃO DE COMBUSTÍVEL

Para o melhor desempenho, utilizar apenas gasolina sem chumbo com um índice mínimo de octano de 91, indicado na bomba (método R+M/2), ou um índice mínimo de octano teórico (RON) de 95. **NÃO UTILIZAR GASOLINA E85 NEM GASOLINA COM METANOL.** A utilização de gasolina E85 ou de misturas de gasolina/metanol pode causar problemas de arranque e dirigibilidade, danos no motor e danos em componentes críticos do sistema de combustível.

- *Pode utilizar-se gasolina com um teor de etanol até 10%.*

Se não estiver disponível a gasolina sem chumbo Premium recomendada e for necessário utilizar combustível com um baixo índice de octano, encher o depósito de combustível apenas parcialmente com gasolina normal sem chumbo, depois acabar de encher o depósito com gasolina sem chumbo Premium o quanto antes.



RECOMENDAÇÃO DE ÓLEO DE MOTOR

Recomendamos a utilização do óleo do motor INDIAN MOTORCYCLE Synthetic Blend 15W-60 no motociclo. Este óleo é formulado com óleo sintético e aditivo de motor premium com propriedades físicas que cumprem as especificações API SM e ILSAC GF-4.

Não misturar aditivos de óleo com óleo de motor.

Se for necessário adicionar óleo numa emergência e o óleo recomendado não estiver disponível, escolher apenas um óleo de motociclo 15W-60 de alta qualidade. Voltar a usar o óleo recomendado na primeira oportunidade.

O óleo do motor para este veículo tem de ser compatível com a JASO MA.

AVISO

A utilização de lubrificantes não recomendados pode resultar em danos no motor. Os danos resultantes da utilização de lubrificantes não recomendados não são cobertos pela garantia.

ÓLEO DA FORQUILHA

Recomendamos o uso de óleo da forquilha INDIAN MOTORCYCLE no motociclo.

LÍQUIDO DOS TRAVÕES

Recomendamos a utilização do líquido dos travões INDIAN MOTORCYCLE DOT 4 para ambos os cilindros principais dos travões. *NÃO utilizar o fluido de silicone DOT 5.*

GARANTIA

POLÍTICA DE GARANTIA DA INDIAN MOTORCYCLE

GARANTIA LIMITADA

A INDIAN MOTORCYCLE, 2100 Highway 55, Minnesota, MN 55340, EUA (INDIAN MOTORCYCLE) concede uma GARANTIA LIMITADA sobre todos os componentes do motociclo INDIAN MOTORCYCLE contra defeitos de material ou de fabrico. Esta garantia cobre as peças e os custos de mão de obra para reparação ou substituição de peças defeituosas e tem início na data de compra pelo consumidor original. Esta garantia é transferível para outro proprietário durante o período de garantia através de um concessionário INDIAN MOTORCYCLE autorizado, mas qualquer transferência deste tipo não prolongará o prazo da garantia original.

Esta garantia será válida por um período de:

VINTE E QUATRO (24) MESES para motociclos de uso privado.

SEIS (6) MESES para motociclos de uso comercial ou motociclos que, em qualquer momento durante o período de garantia, foram objeto de aluguer comercial.

Considera-se que o produto é usado comercialmente quando a utilização ocorre em ligação com qualquer trabalho ou emprego que gere rendimento ou é licenciado para uso comercial durante qualquer parte do período de garantia.

A duração desta garantia pode ser diferente na jurisdição do utilizador, de acordo com as leis e os regulamentos locais.

REGISTO

No momento da venda, o Formulário de Registo de Garantia tem de ser preenchido pelo seu concessionário e enviado para a INDIAN MOTORCYCLE no prazo de dez dias após a compra. Ao receber este registo, a INDIAN MOTORCYCLE ativará o registo de garantia. Não será enviada ao comprador qualquer verificação do registo, pois a cópia do Formulário de Registo de Garantia será a prova de cobertura de garantia do proprietário. Se o proprietário não tiver assinado o registo original e recebido a cópia destinada ao cliente, deve contactar imediatamente o concessionário. **NÃO HAVERÁ DIREITO A QUALQUER COBERTURA DE GARANTIA, A MENOS QUE O MOTOCICLO ESTEJA REGISTADO NA INDIAN MOTORCYCLE.** A preparação e a configuração iniciais do motociclo pelo concessionário são muito importantes para garantir um funcionamento sem problemas. A compra de um veículo de fábrica ou sem a configuração adequada pelo concessionário anulará a cobertura de garantia.

COBERTURA DE GARANTIA E EXCLUSÕES: LIMITAÇÕES DE GARANTIAS E VIAS DE RECURSO

Esta garantia limitada da INDIAN MOTORCYCLE exclui quaisquer falhas que não sejam causadas por defeitos de material ou de fabrico. **ESTA GARANTIA NÃO COBRE RECLAMAÇÕES POR CONCEÇÃO DEFEITUOSA.** Esta garantia também não cobre casos de força maior, danos acidentais, desgaste normal, utilização abusiva ou manuseamento incorreto. Esta garantia também não cobre qualquer motociclo, componente ou peça que tenham sofrido alteração estrutural, modificação, negligência, manutenção incorreta ou utilizados para outros fins que não aqueles para os quais foram concebidos.

Esta garantia exclui danos ou falhas resultantes de: lubrificação inadequada; distribuição incorreta do motor; combustível inadequado; imperfeições superficiais causadas por tensões externas, calor, frio ou contaminação; erro ou utilização abusiva por parte do condutor; alinhamento, tensão, ajuste ou compensação de altitude dos componentes incorretos; introdução/contaminação de neve, água, sujidade ou outras substâncias estranhas; manutenção inadequada; componentes modificados; utilização de componentes, acessórios ou dispositivos suplementares do mercado pós-venda ou não aprovados; reparações não autorizadas; reparações efetuadas após o período de garantia ou por um centro de reparação não autorizado.

Esta garantia exclui danos ou falhas causados por utilização abusiva, acidente, incêndio ou qualquer outra causa que não seja um defeito de material ou de fabrico e não oferece cobertura para consumíveis, peças de desgaste geral ou quaisquer peças expostas a superfícies de fricção, tensões, condições ambientais e/ou contaminação para as quais não foram concebidos ou não foram destinados, incluindo, entre outros, os seguintes itens:

- Rodas e pneus
- Componentes da suspensão
- Componentes dos travões
- Componentes do assento
- Embraiaagens e componentes
- Componentes da direção
- Baterias
- Lâmpadas/luzes de faróis selados
- Filtros
- Lubrificantes
- Casquilhos
- Vedantes
- Líquidos refrigerantes
- Rolamentos
- Superfícies acabadas e inacabadas
- Injetores de combustível/componentes da carcaça do acelerador
- Componentes do motor
- Correias de transmissão
- Componentes e líquidos hidráulicos
- Disjuntores/fusíveis
- Componentes eletrónicos
- Velas de ignição

LUBRIFICANTES E LÍQUIDOS

1. A mistura de marcas de óleo ou a utilização de óleo não recomendado pode causar danos no motor. Recomendamos a utilização de óleo do motor INDIAN MOTORCYCLE.
2. Os danos ou falhas resultantes da utilização de lubrificantes ou líquidos não recomendados não estão cobertos por esta garantia.

Esta garantia não cobre perdas ou despesas pessoais, incluindo quilometragem, custos de transporte, hotéis, refeições, taxas de transporte ou processamento, recolha ou entrega do motociclo, alugueres de veículos de substituição, perda de utilização do veículo, perda de lucros ou perda de férias ou tempo pessoal.

A reparação ou substituição de quaisquer materiais, componentes ou produtos defeituosos será, a critério da INDIAN MOTORCYCLE, a via de recurso exclusiva no caso de violação desta garantia. AS VIAS DE RECURSO ESTABELECIDAS NA PRESENTE GARANTIA SÃO AS ÚNICAS VIAS DE RECURSOS DISPONÍVEIS PARA QUALQUER PESSOA NO CASO DE VIOLAÇÃO DESTA GARANTIA. A INDIAN MOTORCYCLE NÃO ASSUME QUALQUER RESPONSABILIDADE PERANTE QUAISQUER PESSOAS POR DANOS INCIDENTAIS, CONSEQUENTES OU ESPECIAIS DE QUALQUER NATUREZA, QUER RESULTANTES DE GARANTIA EXPRESSA OU IMPLÍCITA OU DE QUALQUER OUTRO CONTRATO, NEGLIGÊNCIA OU OUTRO DELITO OU DE QUALQUER OUTRA FORMA. ESTA EXCLUSÃO DE DANOS CONSEQUENTES, INCIDENTAIS E ESPECIAIS É INDEPENDENTE E SOBREVIVERÁ A QUALQUER CONSTATAÇÃO DE QUE A VIA DE RECURSO EXCLUSIVA FALHOU O SEU OBJETIVO ESSENCIAL.

A GARANTIA IMPLÍCITA DE ADEQUAÇÃO PARA UM FIM ESPECÍFICO ESTÁ EXCLUÍDA DESTA GARANTIA LIMITADA. TODAS AS OUTRAS GARANTIAS IMPLÍCITAS (INCLUINDO, ENTRE OUTRAS, A GARANTIA IMPLÍCITA DE COMERCIALIZABILIDADE) TÊM UMA DURAÇÃO LIMITADA AO PERÍODO DE GARANTIA DE 24 MESES/6 MESES ACIMA REFERIDO, CONFORME APLICÁVEL. A INDIAN MOTORCYCLE RENUNCIA A TODAS AS GARANTIAS EXPRESSAS NÃO DECLARADAS NESTA GARANTIA. ALGUNS ESTADOS NÃO PERMITEM A EXCLUSÃO OU LIMITAÇÃO DE DANOS INCIDENTAIS OU CONSEQUENTES OU PERMITEM LIMITAÇÕES NA DURAÇÃO DAS GARANTIAS IMPLÍCITAS, PELO QUE AS LIMITAÇÕES ACIMA MENCIONADAS PODEM NÃO SE APLICAR AO PROPRIETÁRIO SE FOREM INCONSISTENTES COM A LEGISLAÇÃO ESTADUAL APLICÁVEL.

GARANTIA

COMO USUFRUIR DO SERVIÇO DE GARANTIA

Se o motociclo precisar do serviço de garantia, tem de ser levado a um concessionário de serviço INDIAN MOTORCYCLE. Ao solicitar o serviço de garantia o proprietário tem de apresentar a cópia do Formulário de Registo de Garantia ao concessionário. (O CUSTO DE TRANSPORTE DE E PARA O CONCESSIONÁRIO É DA RESPONSABILIDADE DO PROPRIETÁRIO). A INDIAN MOTORCYCLE sugere que seja utilizado o concessionário de venda original; no entanto, é possível utilizar qualquer concessionário de serviço INDIAN MOTORCYCLE para usufruir do serviço de garantia.

NO PAÍS ONDE O MOTOCICLO FOI COMPRADO:

As reparações ao abrigo da Garantia ou abrangidas pelo Boletim de Serviço têm de ser feitas por um concessionário INDIAN MOTORCYCLE autorizado. Em caso de mudança ou viagem no país onde o motociclo foi adquirido, as reparações ao abrigo da Garantia ou abrangidas pelo Boletim de Serviço podem ser solicitadas a qualquer concessionário INDIAN MOTORCYCLE autorizado.

FORA DO PAÍS ONDE O MOTOCICLO FOI ADQUIRIDO:

Se o proprietário estiver a viajar temporariamente fora do país onde o motociclo foi adquirido, deve levar o motociclo a um concessionário INDIAN MOTORCYCLE autorizado. Deve apresentar ao concessionário uma identificação com fotografia do país do local autorizado do concessionário de venda como prova de residência. Após verificação da residência, o concessionário de serviço será autorizado a efetuar a reparação coberta pela garantia.

EM CASO DE MUDANÇA:

Em caso de mudança para outro país, não esquecer de contactar o Serviço de Apoio ao Cliente da INDIAN MOTORCYCLE e os serviços aduaneiros do país de destino antes da mudança. As regras de importação de veículos variam consideravelmente de país para país. Poderá ser necessário apresentar documentação da mudança à INDIAN MOTORCYCLE para continuar a cobertura de garantia. Poderá também ser necessário solicitar documentação à INDIAN MOTORCYCLE para matricular o motociclo no novo país. O motociclo deve ser registado num concessionário INDIAN MOTORCYCLE local no novo país imediatamente após a mudança para continuar a cobertura de garantia e para garantir a receção de informações e avisos relativos ao motociclo.

SE A AQUISIÇÃO TIVER SIDO FEITA A UM PARTICULAR:

Se o motociclo INDIAN MOTORCYCLE tiver sido adquirido a um particular para uso fora do país em que o motociclo foi originalmente comprado, a cobertura de garantia será negada. No entanto, o motociclo deve ser registado num concessionário INDIAN MOTORCYCLE local no país do proprietário, com o nome e a morada dele, para garantir a receção de informações de segurança e avisos relativos ao motociclo.

VEÍCULOS EXPORTADOS

EXCETO QUANDO ESPECIFICAMENTE EXIGIDO POR LEI, NÃO HÁ COBERTURA DE GARANTIA NEM DE BOLETINS DE SERVIÇO PARA ESTE VEÍCULO SE TIVER SIDO VENDIDO FORA DO PAÍS DO LOCAL AUTORIZADO DO CONCESSIONÁRIO DE VENDA. Esta política não se aplica aos veículos que tenham recebido autorização de exportação da INDIAN MOTORCYCLE. Os concessionários não podem dar autorização para exportação. Deve consultar-se um concessionário autorizado para determinar na garantia ou cobertura de serviço deste veículo em caso de dúvida. Esta política não se aplica a veículos que tenham sido matriculados para funcionários do Governo ou pessoal militar em missão fora do país do local autorizado do concessionário de venda. Esta política não se aplica aos Boletins de Segurança.

NOTA

Se o veículo estiver matriculado fora do país onde foi adquirido e não tiver sido seguido o procedimento estabelecido acima, o veículo deixará de ser elegível para cobertura de garantia ou boletins de serviço de qualquer tipo, com exceção dos boletins de segurança. Os veículos que tenham sido matriculados para funcionários do governo ou pessoal militar em missão fora do país onde o veículo foi adquirido continuarão a ser cobertos pela Garantia Limitada.

Quaisquer problemas de garantia devem ser tratados com o concessionário. Caso o concessionário necessite de assistência adicional, poderá contactar a INDIAN MOTORCYCLE.

REGULAMENTO SOBRE O RUÍDO DE MOTOCICLOS

É proibida a adulteração de sistemas de controlo de ruído. A lei federal proíbe que sejam realizados ou mandados realizar os seguintes atos:

- A remoção ou desativação por qualquer pessoa, exceto para efeitos de manutenção, reparação ou substituição, de qualquer dispositivo ou elemento de conceção incorporado em qualquer veículo novo para efeitos de controlo de ruído antes da sua venda ou entrega ao comprador final ou enquanto estiver a ser utilizado, ou
- A utilização do veículo depois da remoção ou desativação desse dispositivo ou elemento de conceção por qualquer pessoa.

Entre os atos considerados adulteração estão:

- Remoção ou perfuração do silenciador, dos defletores, dos tubos coletores ou de qualquer outro componente que conduza gases de escape.
- Remoção ou perfuração de qualquer parte do sistema de admissão.

GARANTIA

- Falta de manutenção adequada.
- Substituição de qualquer parte móvel do veículo ou partes do sistema de escape ou do sistema de admissão por outras peças que não as especificadas pelo fabricante.

Este produto deve ser verificado para determinar se há necessidade de reparação ou substituição, se o ruído do motociclo tiver aumentado significativamente através da sua utilização. Caso contrário, o proprietário pode ficar sujeito a sanções ao abrigo de regulamentos estaduais e locais.

GARANTIA DE EMISSÕES DE RUÍDO

A INDIAN MOTORCYCLE garante que este sistema de escape, no momento da venda, cumpre todas as normas de ruído federais da EPA (EUA) aplicáveis. Esta garantia abrange a primeira pessoa que comprar este sistema de escape para outros fins que não a revenda e a todos os compradores subsequentes.

As reclamações de garantia devem ser dirigidas a:

- *Um concessionário INDIAN MOTORCYCLE autorizado ou*
- *INDIAN MOTORCYCLE, 2100 Highway 55, Medina, MN 55340 EUA*

GARANTIA DO SISTEMA DE CONTROLO DE EMISSÕES

INDIAN MOTORCYCLE COMPANY – DECLARAÇÃO DE GARANTIA DO SISTEMA DE CONTROLO DE EMISSÕES

DIREITOS E OBRIGAÇÕES DE GARANTIA DO PROPRIETÁRIO

O California Air Resources Board e a INDIAN MOTORCYCLE têm o prazer de explicar a garantia do sistema de controlo de emissões de motociclos INDIAN MOTORCYCLE de 2015 ou data posterior. Na Califórnia, os novos veículos motorizados têm de ser concebidos, construídos e equipados para cumprir as rigorosas normas anti-smog do Estado. A INDIAN MOTORCYCLE tem de conceder uma garantia para o sistema de controlo de emissões do motociclo durante os períodos de tempo indicados abaixo, desde que não tenha havido utilização abusiva, negligência ou manutenção inadequada do motociclo. O sistema de controlo de emissões pode incluir peças, tais como o sistema de injeção de combustível, o sistema de ignição, o catalisador e o computador do motor. Pode incluir também manguueiras, correias, conectores e outros grupos relacionados com as emissões. Quando existir um problema coberto pela garantia, a INDIAN MOTORCYCLE reparará o motociclo sem custos para o proprietário, incluindo diagnóstico, peças e mão de obra.

COBERTURA DE GARANTIA DO FABRICANTE

Motociclos de classe III (280 cm³ e superior): para um período de utilização de cinco (5) anos ou 30.000 quilómetros (18.641 milhas), conforme o que ocorrer primeiro.

Se uma peça relacionada com as emissões no motociclo estiver avariada, a peça será reparada ou substituída pela INDIAN MOTORCYCLE. Esta é a GARANTIA DE DEFEITOS do sistema de controlo de emissões.

RESPONSABILIDADES DO PROPRIETÁRIO AO ABRIGO DA GARANTIA

O proprietário do motociclo é responsável pela realização da manutenção necessária indicada no manual do proprietário. A INDIAN MOTORCYCLE recomenda guardar todos os recibos relativos à manutenção do motociclo, mas a INDIAN MOTORCYCLE não se pode recusar a prestar garantia apenas pela falta de recibos ou pela incapacidade do proprietário de realizar todas as manutenções programadas. O proprietário é responsável por levar o motociclo a um concessionário INDIAN MOTORCYCLE, assim que detetar um problema. As reparações cobertas pela garantia devem ser realizadas num período de tempo razoável, não superior a 30 dias. O proprietário do motociclo deve ter presente que a INDIAN MOTORCYCLE pode negar-se a prestar o serviço de garantia se o motociclo ou a peça tiverem falhado devido a utilização abusiva, negligência, manutenção inadequada ou modificações não aprovadas.

Para quaisquer questões relativas aos direitos e responsabilidades em matéria de garantia, contactar a INDIAN MOTORCYCLE, 2100 Highway 55, Medina, MN 55340, EUA, ou o California Air Resources Board, P.O. Box 8001, 9528 Telstar Avenue, El Monte, CA 91734-8001 EUA.

A INDIAN MOTORCYCLE garante que cada novo motociclo INDIAN MOTORCYCLE de 2015 ou data posterior que inclua como equipamento de série um farol, uma luz traseira e uma luz de stop e esteja homologado para circular na estrada:

- A. foi concebido, construído e equipado de forma a estar em conformidade, no momento da compra inicial pelo consumidor, com todos os regulamentos aplicáveis da Agência de Proteção do Ambiente (EPA) dos EUA e do California Air Resources Board; e
- B. está isento de defeitos de material e de fabrico que façam com que o motociclo não cumpra os regulamentos aplicáveis da Agência de Proteção do Ambiente (EPA) dos EUA ou do California Air Resources Board durante um período de utilização, dependendo da cilindrada do motor, de 12.000 quilómetros (7.456 milhas), se a cilindrada do motor do motociclo for inferior a 170 centímetros cúbicos; de 18.000 quilómetros (11.185 milhas), se a cilindrada do motor do motociclo for igual ou superior a 170 centímetros cúbicos mas inferior a 280 centímetros cúbicos; ou de 30.000 quilómetros (18.641 milhas), se a cilindrada do motor do motociclo for igual ou superior a 280 centímetros cúbicos; ou 5 (cinco) anos a contar da data da entrega inicial ao consumidor, conforme o que ocorrer primeiro.

I. COBERTURA

Os defeitos cobertos pela garantia serão corrigidos durante o horário de expediente normal em qualquer concessionário INDIAN MOTORCYCLE autorizado localizado nos Estados Unidos da América, em conformidade com a “Clean Air Act” e os regulamentos aplicáveis da Agência de Proteção do Ambiente (EPA) dos EUA e do California Air Resources Board. Quaisquer peças substituídas ao abrigo desta garantia passarão a ser propriedade da INDIAN MOTORCYCLE.

Apenas no Estado da Califórnia, as peças relacionadas com emissões cobertas pela garantia são especificamente definidas pela Lista de Peças sob Garantia relacionadas com as Emissões do estado. Estas peças sob garantia são: carburador e peças internas; coletor de admissão; depósito de combustível; sistema de injeção de combustível; mecanismo de avanço da ignição; respiro do cárter; válvulas de corte de ar; tampa do depósito de combustível para veículos com controlo das emissões por evaporação; tampa de enchimento de óleo; válvula de regulação de pressão; separador de combustível/vapor; cartucho filtrante; dispositivos de ignição, interruptor de contacto regulador; bobinas de ignição; fios de ignição; pontos de ignição; condensadores e velas de ignição se ocorrer uma falha antes da primeira substituição programada; e mangueiras, abraçadeiras, acessórios e tubagem utilizados diretamente nestas peças. Uma vez que as peças relacionadas com emissões podem variar de modelo para modelo, certos modelos podem não conter todas estas peças e certos modelos podem conter peças equivalentes em termos funcionais. Apenas no Estado da Califórnia, as reparações de emergência do sistema de controlo de emissões, conforme previsto no Código Administrativo da Califórnia, podem ser efetuadas por outro concessionário que não um concessionário INDIAN MOTORCYCLE autorizado. Uma situação de emergência ocorre quando um concessionário INDIAN MOTORCYCLE autorizado não está disponível dentro do que é considerado razoável, uma peça não está disponível no prazo de 30 dias ou uma reparação não pode ser concluída no prazo de 30 dias. Qualquer peça de substituição pode ser utilizada numa reparação de emergência. A INDIAN MOTORCYCLE reembolsará o proprietário pelas despesas, incluindo o diagnóstico, que não excedam o preço de venda a retalho sugerido pela INDIAN MOTORCYCLE, de todas as peças sob garantia substituídas e custo de mão de obra com base no tempo recomendado pela INDIAN MOTORCYCLE para a reparação coberta pela garantia e a taxa horária de mão de obra adequada ao local. O proprietário pode ser obrigado a guardar recibos e as peças avariadas para ser ressarcido.

II. LIMITAÇÕES

A Garantia do Sistema de Controlo de Emissões não cobre nenhum dos itens a seguir especificados:

A. Reparação ou substituição necessária como resultado de:

- Acidente
- Utilização abusiva
- Reparações realizadas incorretamente ou substituições instaladas incorretamente
- Utilização de peças sobresselentes ou acessórios não conformes às especificações da INDIAN MOTORCYCLE que afetam negativamente o desempenho e/ou
- Utilização em corridas de competição ou eventos relacionados.

B. Inspeções, substituição de peças e outros serviços e ajustes/afinações necessários para a manutenção exigida

C. Qualquer motociclo em que a quilometragem do conta-quilómetros tenha sido alterada e não seja possível determinar prontamente a quilometragem real.

III. RESPONSABILIDADE LIMITADA

- A. A responsabilidade da INDIAN MOTORCYCLE ao abrigo desta Garantia do Sistema de Controlo de Emissões limita-se exclusivamente à reparação de defeitos de material ou de fabrico por um concessionário INDIAN MOTORCYCLE autorizado no local de trabalho durante o horário de expediente normal. Esta garantia não cobre inconvenientes ou perda de uso do motociclo ou transporte do motociclo de ou para o concessionário INDIAN MOTORCYCLE. A INDIAN MOTORCYCLE NÃO SE RESPONSABILIZA POR QUAISQUER OUTRAS DESPESAS, PERDAS OU DANOS, SEJAM DIRETOS, INCIDENTAIS, CONSEQUENTES OU EXEMPLARES QUE SURJAM EM ASSOCIAÇÃO COM A VENDA, A UTILIZAÇÃO OU A INCAPACIDADE DE UTILIZAR O MOTOCICLO INDIAN MOTORCYCLE PARA QUALQUER FIM. ALGUNS ESTADOS NÃO PERMITEM A EXCLUSÃO OU LIMITAÇÃO DE DANOS INCIDENTAIS OU CONSEQUENTES, PELO QUE AS LIMITAÇÕES ACIMA MENCIONADAS PODEM NÃO SE APLICAR AO PROPRIETÁRIO.
- B. A INDIAN MOTORCYCLE NÃO CONCEDE QUAISQUER GARANTIAS EXPRESSAS DO SISTEMA DE CONTROLO DE EMISSÕES, EXCETO CONFORME AQUI ESPECIFICAMENTE ESTABELECIDO. QUALQUER GARANTIA DO SISTEMA DE CONTROLO DE EMISSÕES IMPLÍCITA NA LEI, INCLUINDO QUALQUER GARANTIA DE COMERCIALIZAÇÃO OU ADEQUAÇÃO PARA UM FIM ESPECÍFICO, ESTÁ LIMITADA AOS TERMOS DA GARANTIA EXPRESSA DO SISTEMA DE CONTROLO DE EMISSÕES INDICADOS NA PRESENTE GARANTIA. AS DECLARAÇÕES DE GARANTIA SUPRA SÃO EXCLUSIVAS E SUBSTITUEM TODAS AS OUTRAS VIAS DE RECURSO. ALGUNS ESTADOS NÃO PERMITEM LIMITAÇÕES QUANTO À DURAÇÃO DE UMA GARANTIA IMPLÍCITA, PELO QUE AS LIMITAÇÕES ACIMA MENCIONADAS PODEM NÃO SE APLICAR AO PROPRIETÁRIO.
- C. Nenhum concessionário está autorizado a modificar esta Garantia Limitada do Sistema de Controlo de Emissões da INDIAN MOTORCYCLE.

GARANTIA

IV. DIREITOS LEGAIS

ESTA GARANTIA CONCEDE DIREITOS LEGAIS ESPECÍFICOS AO PROPRIETÁRIO, PODENDO TAMBÉM SER APLICÁVEIS OUTROS DIREITOS QUE VARIAM DE ESTADO PARA ESTADO.

V. ESTA GARANTIA APLICA-SE EM ADIÇÃO À GARANTIA LIMITADA DO MOTOCICLO DA INDIAN MOTORCYCLE

VI. INFORMAÇÕES ADICIONAIS

Qualquer peça de substituição que seja equivalente em desempenho e em durabilidade pode ser utilizada em qualquer manutenção ou reparação. No entanto, a INDIAN MOTORCYCLE não é responsável por estas peças. O proprietário é responsável pela realização de toda a manutenção necessária. Essa manutenção pode ser realizada num centro de serviço ou por qualquer indivíduo. O período de garantia começa na data em que o motociclo é entregue ao comprador final.

INDIAN MOTORCYCLE

2100 Highway 55

Medina, MN 55340 EUA

ATTN: Warranty Department

A

Abastecimento de combustível 54

Aceleração 63

Ajuste da pré-carga do amortecedor
traseiro (distância ao solo) 93

Ajuste do feixe do farol 114

Alavanca de mudanças 38

Alforges 15

Alinhamento da correia de
transmissão 88

Alinhamento das rodas 107

Análise de desgaste da correia de
transmissão traseira 90

Arranque do motor 57

B

Bateria 116

Binários de aperto 127

Bloqueio da direção 39

C

Carregamento da bateria 119

Carregamento e manutenção da
bateria 119

Códigos de erro do motor 34

Comando direito 24

Comando esquerdo 24

Componentes do sistema de
combustível 98

Comunicar defeitos de segurança 19

Comunicar defeitos de segurança
(Canadá) 19

Conservação da pele 133

Conta-quilómetros 33

Conta-quilómetros parcial 33

Correia de transmissão traseira,
Inspeção 51

Cuidados com a bateria 137

Cuidados do para-brisas (se
disponível) 132

D

Depósito de combustível
Instalação 81

Remoção 77

Deteção de falhas de ignição 59

Display multifunções (MFD) 33

E

Elevação do motociclo 126

Embraiagem mecânica, Inspeção 50

Enchimento dos pneus 136

Escape
Vista do conjunto 125

Especificações 144

Indian Scout 139

Indian Scout Sixty 141

Espelhos retrovisores 38

Estabilizador de combustível 136

Estacionamento 63

Estacionamento em inclinações 64

Estacionamento numa superfície
macia 64

Estacionar e cobrir o motociclo 138

Estacionar o motociclo 15

Estado da correia de transmissão
traseira 91

Estado dos pneus 109

Etiquetas de segurança e informação 20

Exposição à humidade 134

Exposição à sujidade/pó 134

Exposição ao sol 134

F

Ficha de conservação da carga da
bateria/para equipamento aquecido ... 36

Filtro de ar 75

Filtro de combustível 75

Folga da manete da embraiagem
mecânica 98

Funcionalidade de diagnóstico 35

ÍNDICE REMISSIVO

G

| | |
|------------------------------------|-----|
| Garantia de emissões de ruído..... | 152 |
| Garantia Limitada..... | 147 |

I

| | |
|---|-----|
| Identificação de componentes | |
| Indian Scout..... | 21 |
| Indian Scout Sixty..... | 22 |
| Indicação de sobreaquecimento e indicador de aviso..... | 36 |
| Indicador de mudança engrenada..... | 33 |
| Indicadores luminosos no display multifunções (MFD)..... | 32 |
| Informações de garantia..... | 7 |
| Informações de serviço..... | 7 |
| Inspeção da coluna de direção..... | 96 |
| Inspeção da forquilha dianteira/suspensão..... | 95 |
| Inspeção da pré-carga do amortecedor traseiro..... | 92 |
| Inspeção das rodas..... | 107 |
| Inspeção do braço oscilante/eixo traseiro..... | 95 |
| Inspeção do controlo do acelerador..... | 98 |
| Inspeção do feixe do farol..... | 113 |
| Inspeção do nível do líquido refrigerante..... | 74 |
| Inspeção do sensor/anéis de pulsção do sistema de travagem | |

| | |
|--|---------|
| antibloqueio (ABS) (se disponível)..... | 107 |
| Inspeção do sistema de escape..... | 124 |
| Inspeção dos elementos de fixação e aperto..... | 127 |
| Inspeção pré-viagem | |
| Inspeção geral..... | 44 |
| Inspeção/limpeza dos discos dos travões..... | 106 |
| Inspeções elétricas..... | 43 |
| Inspeções pré-viagem..... | 43 |
| Acelerador..... | 51 |
| Elementos de fixação e aperto..... | 52 |
| Estado dos pneus..... | 47 |
| Linhas dos travões..... | 50 |
| Manete do travão dianteiro, inspeção..... | 48 |
| Pedal do travão traseiro, inspeção..... | 49 |
| Pneus..... | 47, 108 |
| Instalação da bateria..... | 118 |
| Instalação da roda dianteira..... | 107 |
| Interruptor de arranque do motor..... | 28 |
| Interruptor de ignição/luzes..... | 29 |
| Interruptores | |
| Interruptor da buzina..... | 27 |
| Interruptor das luzes de perigo..... | 26 |
| Interruptor de marcha/paragem do motor..... | 28 |
| Interruptor de máximos/médios..... | 26 |
| Interruptor de modo..... | 27 |
| Símbolos dos interruptores..... | 25 |

L

| | |
|---|-----|
| Lavagem do motociclo..... | 131 |
| Limpeza da correia de transmissão traseira..... | 90 |
| Líquido do travão dianteiro..... | 104 |
| Líquido do travão traseiro..... | 102 |
| Líquido dos travões..... | 145 |
| Localizações dos componentes | |
| Consola..... | 23 |
| Lubrificação da manete da embraiagem mecânica..... | 100 |
| Lubrificação do cabo de embraiagem mecânica..... | 100 |
| Lubrificação do suporte lateral..... | 98 |
| Lubrificantes e líquidos..... | 149 |
| Luzes de aviso..... | 31 |

M

| | |
|--|---------|
| Manete da embraiagem..... | 37 |
| Manete do travão dianteiro..... | 41, 103 |
| Mangueiras de respiração do cârter..... | 97 |
| Mangueiras/ligações dos travões..... | 101 |
| Manutenção da correia de transmissão | |
| Ajuste da tensão da correia de transmissão..... | 86 |
| Elevação do motociclo..... | 84 |
| Manutenção de rodagem..... | 53 |
| Manutenção de segurança..... | 18 |

| | |
|--|-----|
| Manutenção durante o armazenamento | 137 |
| Manutenção periódica | 67 |
| Definição de utilização severa | 67 |
| Manutenção, principal | 66 |
| Modificações | 15 |
| Mudança de óleo/filtro do motor | 71 |
| Mudanças | 59 |
| Mudanças com motociclo parado | 60 |

N

| | |
|--|-----|
| Nível de combustível | 51 |
| Nível de óleo do motor | 45 |
| Nível do líquido do travão dianteiro | 48 |
| Nível do líquido do travão traseiro | 49 |
| Nota | 151 |
| Notificação de desligamento do temporizador de ralenti | 58 |
| Número de identificação da chave | 8 |
| Número de identificação do motor | 8 |

O

| | |
|-------------------------|-----|
| Óleo da forquilha | 145 |
| Operação | 53 |

P

| | |
|--|---------|
| Painel de instrumentos | 30 |
| Palavras-sinal | 4 |
| Paragem do motor | 63 |
| Pastilhas dos travões | 105 |
| Pedal do travão traseiro | 41, 101 |
| Peso máximo autorizado | 18 |
| PMA | 18 |
| Pneus | 47, 108 |
| Práticas seguras de condução | 9 |
| O motociclismo tem riscos inerentes | 9 |
| Pré-injeção de combustível no sistema de combustível | 57 |
| Precauções com o líquido dos travões | 102 |
| Precauções elétricas | 124 |
| Preparação da área de armazenamento | 136 |
| Pressão dos pneus | 47, 109 |
| Procedimentos de serviço | 65 |
| Produto de conservação da pele | 134 |
| Produto de conservação Gloss Clear Coat Finish Care | 133 |
| Produto de conservação Matte Clear Coat Finish Care | 132 |
| Produtos de limpeza | 131 |
| Profundidade do perfil dos pneus | 47, 110 |
| Proteção do motor | 136 |
| Punho de controlo do acelerador | 37 |

R

| | |
|--|-----|
| Reapertar as abraçadeiras da mangueira de escape | 125 |
| Recomendação de combustível | 144 |
| Recomendação de óleo de motor | 145 |
| Recomendações de carregamento da bateria AGM – Pouca carga | 120 |
| Recomendações de carregamento da bateria AGM – Profundamente descarregada (inferior a 3 V) | 120 |
| Recomendações do carregador de baterias AGM | 119 |
| Regime do motor | 33 |
| Regimes e mudanças | 54 |
| Registo | 147 |
| Registo de manutenção | 159 |
| Registo dos números de identificação | 7 |
| Regulamento sobre o ruído de motociclos | 151 |
| Relógio | 34 |
| Remoção da bateria | 117 |
| Remoção do assento Indian Scout | 111 |
| Indian Scout Sixty | 112 |
| Resolução de problemas | 127 |
| Retirada de armazenamento | 138 |
| Rodagem do motor | 53 |
| Roedores | 137 |

ÍNDICE REMISSIVO

S

| | |
|--|-----|
| Segurança do combustível e dos gases de escape..... | 17 |
| Segurança durante os procedimentos de serviço | 66 |
| Símbolos de atenção | 4 |
| Símbolos de segurança | 4 |
| Sistema de arrefecimento..... | 73 |
| Sistema de combustível Despressurização..... | 76 |
| Sistema de controlo das emissões por evaporação (modelos para a Califórnia e internacionais) | 97 |
| Sistema de travagem antibloqueio (ABS)..... | 40 |
| Sobre o Manual do Proprietário..... | 9 |
| Substituição da luz do farol | 115 |
| Substituição de fusíveis..... | 122 |
| Substituição dos pneus | 108 |
| Sugestões de manutenção de baterias AGM | 122 |
| Suporte lateral..... | 39 |
| Suporte lateral, inspeção..... | 52 |
| Suspensão dianteira, inspeção | 51 |
| Suspensão traseira, inspeção | 51 |

T

| | |
|--|----|
| Tabela de manutenção Legenda da tabela | 67 |
|--|----|

| | |
|--|-----|
| Tabela de manutenção periódica..... | 68 |
| Tabela de pressão dos pneus | 109 |
| Tabela de recomendações de carregamento da bateria AGM | 121 |
| Tensão da bateria | 33 |
| Teste de estrada | 127 |
| Testes de estrada | 66 |
| Transportar o motociclo | 16 |
| Transportar um passageiro | 12 |
| Travagem | 62 |

U

| | |
|--|----|
| Unidades de indicação (métricas/imperiais) | 33 |
| Utilização do motociclo fora dos EUA | 7 |

V

| | |
|---|-----|
| Velas de ignição | 110 |
| Velocidade de passagem de caixa, Recomendada..... | 62 |
| Velocímetro | 31 |
| Verificação da tensão da correia de transmissão | 85 |
| Vestuário de proteção..... | 13 |
| Vista do conjunto Escape | 125 |

**Para localizar o concessionário mais próximo,
aceder a www.indianmotorcycle.com**

INDIAN MOTORCYCLE
2100 Highway 55
Medina, MN 55340 EUA
Telefone: 1-877-204-3697
Francês: 1-800-268-6334

Número de referência 9940886-pt_pt Rev 02
Impresso nos EUA

